

## 商品描述/产品说明



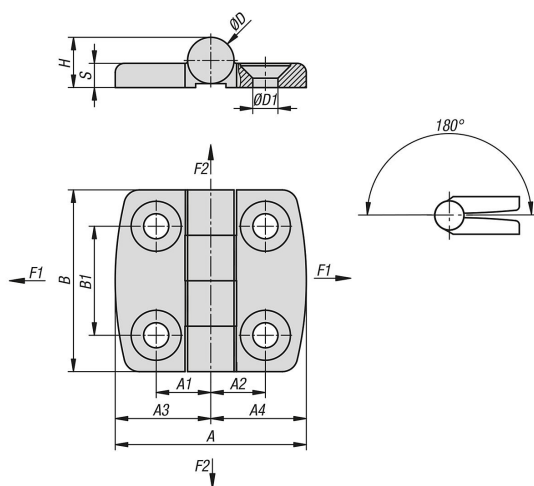
## 产品说明

材料：  
不锈钢 1.4401.

提示：  
内门铰链。  
铰链可以在右侧和左侧使用。  
由于采用隐形焊接铰链销，可防止铰链损坏。

铰链所给出的载荷值是非约束性的指导值，不考虑安全因素，也不承担任何责任。所给数值仅供参考，不代表具有法律约束力的财产保证。载荷值在实验室条件下确定。每个用户必须单独确定铰链是否适合相应的应用。铰链所使用的不同材料、固定类型、天气条件和磨损情况都会影响所确定的数值。

## 图纸



## 商品概述

订货号	A	A1	A2	A3	A4	B	B1	D	D1	S	H	F1 N	F2 N
27875-03-05211212	42	12,5	12,5	21	21	40	25	10,2	5,2	5	10,6	9900	1800
27875-03-06251515	50	15	15	25	25	50	30	12	6,2	6	12,5	9900	1800
27875-03-08311818	63	18	18	31,5	31,5	60	36	15,3	8,3	8	16,6	9900	1800
27875-03-06252815	63	15	28	25	38	50	30	12	6,2	6	12,5	10800	1500
27875-03-06382828	76	28	28	38	38	50	30	12	6,2	6	12,5	10800	1500