

商品描述/产品说明



产品说明

材料：
钢制。
不锈钢 1.4301。

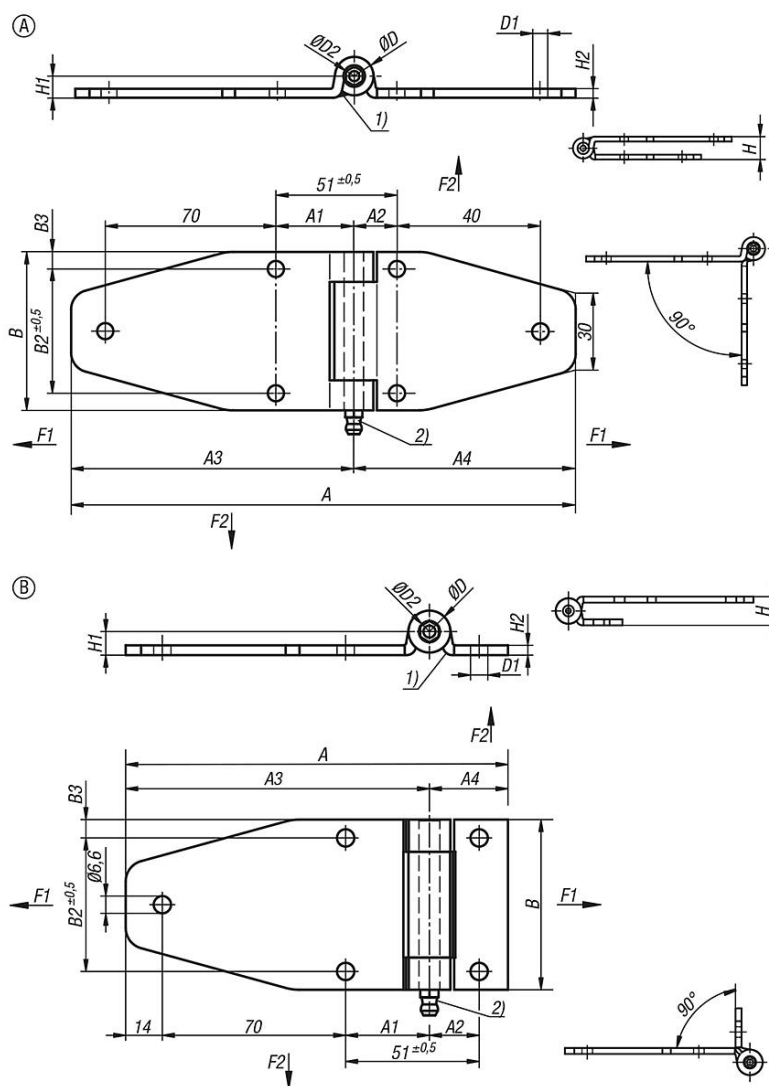
规格：
钢经镀锌、镀铬或带有哑光黄铜镀层。
不锈钢经哑光抛光。

提示：
旋紧铰链用于内置门。开口角度最大为 270°。

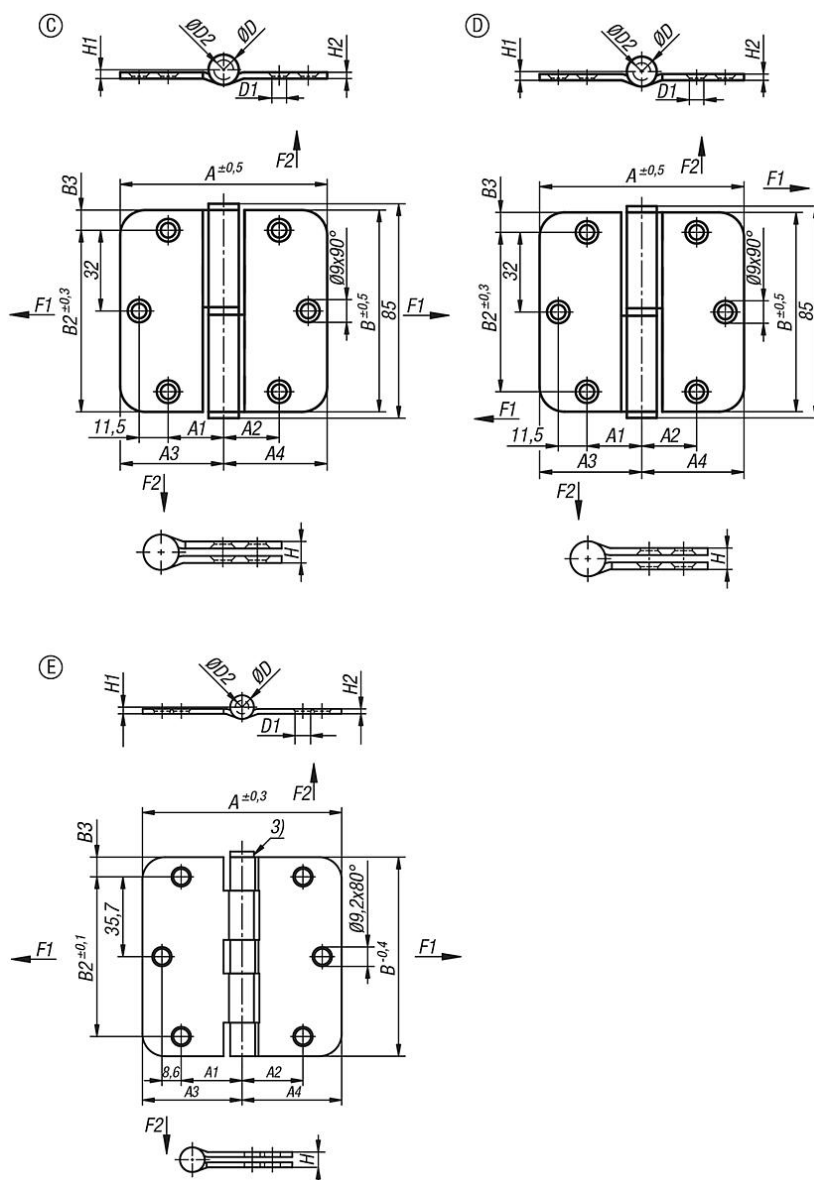
铰链所给出的载荷值是非约束性的指导值，不考虑安全因素，也不承担任何责任。所给数值仅供参考，不代表具有法律约束力的财产保证。载荷值在实验室条件下确定。每个用户必须单独确定铰链是否适合相应的应用。铰链所使用的不同材料、固定类型、天气条件和磨损情况都会影响所确定的数值。

图纸提示：
1) 两个滚轮已焊接到长支脚上
2) 润滑油嘴
3) 固定销

图纸



图纸



商品概述

订货号	类型	形状类型	主体材料	主体表面	A	A1	A2	A3	A4	B	B2	B3	F1 N	F2 N
27876-05-06701161932	A	-	不锈钢 A2	哑光, 经抛光处理	186	32	19	116	70	65	51	7	-	2500
27876-05-067011619321	A	-	钢制	镀锌	186	32	19	116	70	65	51	7	7500	1300
27876-05-063011619320	B	-	不锈钢 A2	哑光, 经抛光处理	146	32	19	116	30	65	51	7	-	2500
27876-05-063011619321	B	-	钢制	镀锌	146	32	19	116	30	65	51	7	7000	1300
27876-05-0541041222200	C	-	不锈钢 A2	哑光, 经抛光处理	82	22	22	41	41	80	64	8	5000	225
27876-05-0541041222201	D	-	不锈钢 A2	哑光, 经抛光处理	82	22	22	41	41	80	64	8	5000	225
27876-05-074404427272	E	矩形	钢制	镀铬	89	27,2	27,2	44,5	44,5	89	71,4	8,8	5000	1500
27876-05-074404427273	E	矩形	钢制	-	89	27,2	27,2	44,5	44,5	89	71,4	8,8	5000	1500

订货号	D	D1	D2	H	H1	H2
27876-05-06701161932	16	6,6	8	18	9	3,75
27876-05-067011619321	16,5	6,6	8	19	9,5	4
27876-05-063011619320	16	6,6	8	18	9	3,75
27876-05-063011619321	16,5	6,6	8	19	9,5	4
27876-05-0541041222200	12	5,8	7	7	3,5	2,5
27876-05-0541041222201	12	5,8	7	7	3,5	2,5

商品概述

订货号	D	D1	D2	H	H1	H2
27876-05-074404427272	10,6	7	6	6	3	2,2
27876-05-074404427273	10,6	7	6	6	3	2,2