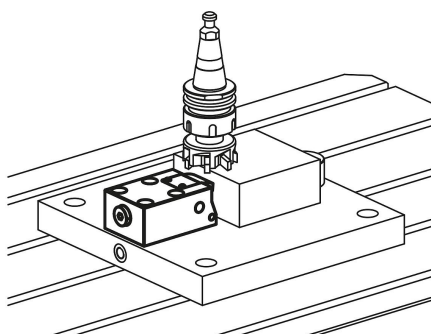
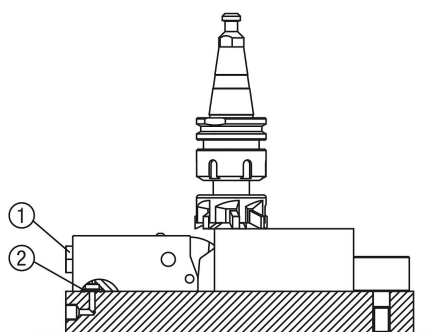
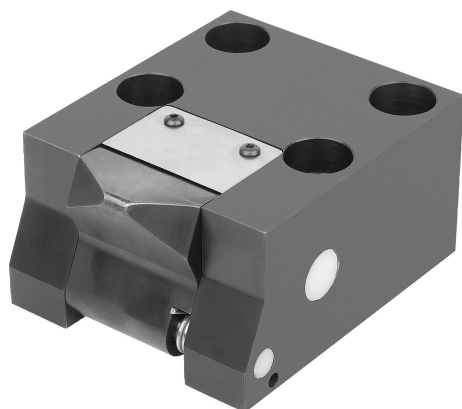


商品描述/产品说明



产品说明

产品描述：

使用下拉式夹钳，夹紧力可以横向施加在工件上。下拉式夹钳特别适用于无法或无需从上方进行夹紧的情况。

在弹簧的帮助下，活塞和受压件在压力释放后回到原位。

材料：

钢制外壳和活塞。

规格：

外壳经氧化处理。

活塞经硬化处理。

提示：

当从侧面施加夹紧力时，会产生一个水平分力和一个垂直分力。分力的大小取决于行程。垂直方向的分力最大可达到夹紧力的 25 %。在这个力的作用下，工件被夹紧在支撑面上。水平方向的分力至少是初始力的 95 %，具体取决于行程。

下拉式夹钳中的夹紧活塞具有集成的行程限制。

必须防止切削液和冷却液渗入气缸。

遵守安全说明。

使用说明：

- 螺纹连接头。
- O 型环法兰连接。

技术参数：

最大工作压力：500 bar。

优点：

- 较低的安装高度。
- 夹紧活塞的集成行程限制。

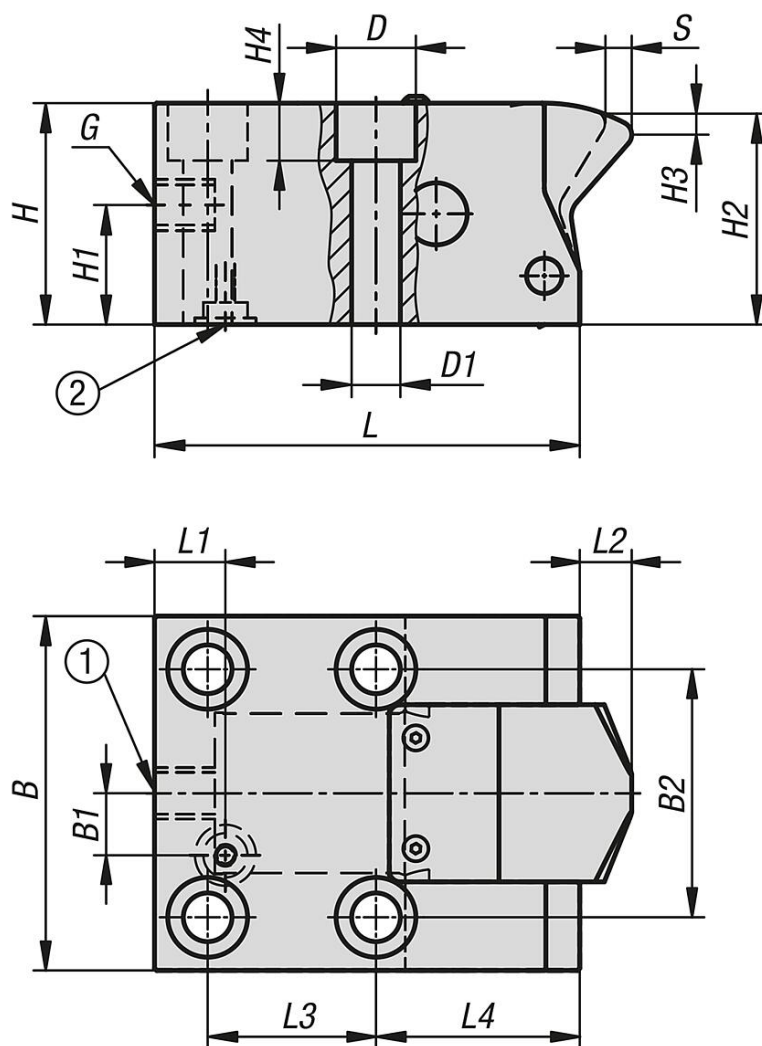
供货范围：

包含 1 个 O 型环 10x2 (用于进行 O 型环法兰连接)。

图纸提示：

- 1) 螺旋塞
- 2) O 型环

图纸



商品概述

订货号	活塞直径	行程 S	连接方式	B	B1	B2	D	D1	G	H	H1	H2	H3	H4	L	L1	L2	L3	L4
04624-10-16082404	16	8	螺纹和 O 型环连接	50	-	32	13,5	8,5	1/4	32	19	31	4	8,5	68	13	2	27	32
04624-10-25102404	25	10	螺纹和 O 型环连接	60	-	40	15	9	1/4	40	23	39	4	9	90	14	2,5	38	42
04624-10-36102404	36	10	螺纹和 O 型环连接	80	14	56	18	11	1/4	50	27	49	4	11	96	16	2	38	46

订货号	活塞直径	夹持力 100 bar 的情况下 (kN)	夹持力 500 bar 的情况下 (kN)	需油量 / 10 mm 行程 (cm³)
04624-10-16082404	16	1,7	8,5	2
04624-10-25102404	25	4	20	4,9
04624-10-36102404	36	8	40	10,2