

商品描述/产品说明



产品说明

产品描述：

夹紧杆可用于液压旋转杆式夹钳 04624-20 和气动旋转杆式夹钳 04624-19。可在“标准”夹紧杆和“坯件”夹紧杆之间进行选择。“标准”夹紧杆已完成，可立即使用。“坯件”夹紧杆仍要单独加工。为了便于加工，坯件由未硬化的钢制成。插入单个轮廓后，必须在使用前插入夹紧杆并进行硬化，以防止夹紧杆在使用中变形。

材料：

标准和坯件钢。

规格：

标准钢经硬化处理。
坯件钢未经硬化处理。

提示：

只要正确定位旋转杆式夹钳，即使夹持杆较短，工件公差仍可得到最佳补偿。

必须定期检查夹紧元件是否存在污垢，必要时进行清洁。

每个夹紧杆的有效夹紧力必须单独计算。

夹紧杆的最佳位置为 90°。

在使用“坯件”夹持杆之前，必须满足以下硬度深度的要求：硬度深度 0.3 + 0.2 硬度 HRC 50 +/- 2。

遵守安全说明。

装配：

夹紧杆挂在旋转杆式夹钳的活塞上，并用定位销固定。因此，夹紧杆可沿轴向固定并防止扭曲。

根据要求：

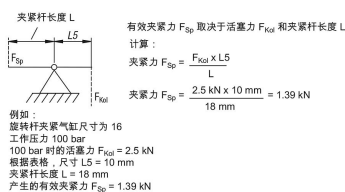
其他尺寸和形状。

图纸提示：

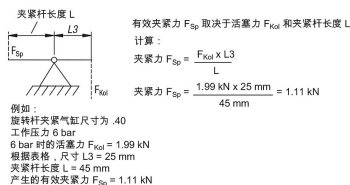
A 型：标准版

B 型：坯件版

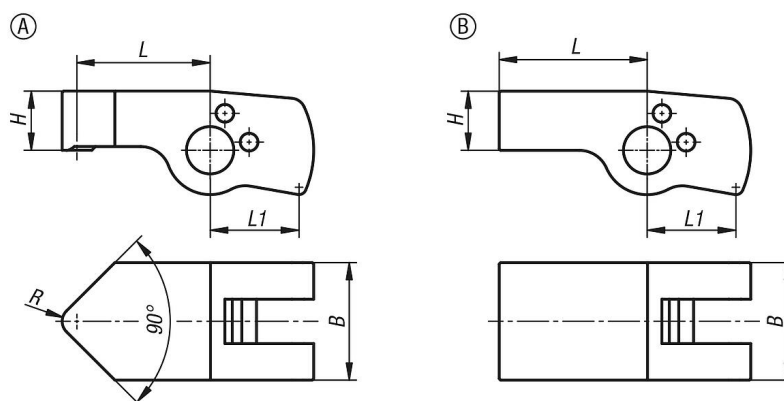
液压旋转杆式夹钳有效夹紧力的计算：



气动旋转杆式夹钳有效夹紧力的计算：



图纸



商品概述

订货号	类型	形状类型	用于 活塞直径	行程	B	H	L	L1	R
04624-30-12091	A	标准	12	0,98	12	6	9	9	1,5
04624-30-12131	A	标准	12	1,12	12	6	13,5	9	1,5
04624-30-12181	A	标准	12	1,97	12	6	18	9	1,5
04624-30-12221	A	标准	12	2,45	12	6	22,5	9	1,5
04624-30-16121	A	标准	16	0,78	16	8	12	12	2
04624-30-16181	A	标准	16	1,16	16	8	18	12	2
04624-30-16241	A	标准	16	1,6	16	8	24	12	2
04624-30-16301	A	标准	16	1,94	16	8	30	12	2
04624-30-20151	A	标准	20	1,48	20	10	15	15	2,5
04624-30-20221	A	标准	20	2,21	20	10	22,5	15	2,5
04624-30-20301	A	标准	20	2,95	20	10	30	15	2,5
04624-30-20371	A	标准	20	3,68	20	10	37,5	15	2,5
04624-30-25191	A	标准	25	1,26	25	12,5	19	18,8	3
04624-30-25281	A	标准	25	1,86	25	12,5	28	18,8	3
04624-30-25381	A	标准	25	2,52	25	12,5	38	18,8	3
04624-30-25471	A	标准	25	3,12	25	12,5	47	18,8	3
04624-30-32241	A	标准	32	2,56	32	16	24	24	4
04624-30-32361	A	标准	32	3,85	32	16	36	24	4
04624-30-32481	A	标准	32	5,13	32	16	48	24	4
04624-30-32601	A	标准	32	6,4	32	16	60	24	4
04624-30-40301	A	标准	40	3,05	40	20	30	30	5
04624-30-40451	A	标准	40	4,6	40	20	45	30	5
04624-30-40601	A	标准	40	6,1	40	20	60	30	5
04624-30-40751	A	标准	40	7,6	40	20	75	30	5
04624-30-12152	B	毛坯件	12	1,64	12	6	15	9	-
04624-30-12242	B	毛坯件	12	2,62	12	6	24	9	-
04624-30-16202	B	毛坯件	16	1,29	16	8	20	12	-
04624-30-16322	B	毛坯件	16	2,07	16	8	32	12	-
04624-30-20252	B	毛坯件	20	2,45	20	10	25	15	-
04624-30-20402	B	毛坯件	20	3,92	20	10	40	15	-
04624-30-25312	B	毛坯件	25	2,1	25	12,5	31	18,8	-
04624-30-25502	B	毛坯件	25	3,32	25	12,5	50	18,8	-
04624-30-32402	B	毛坯件	32	4,28	32	16	40	24	-
04624-30-32642	B	毛坯件	32	6,84	32	16	64	24	-
04624-30-40502	B	毛坯件	40	5,08	40	20	50	30	-
04624-30-40802	B	毛坯件	40	8,1	40	20	80	30	-

