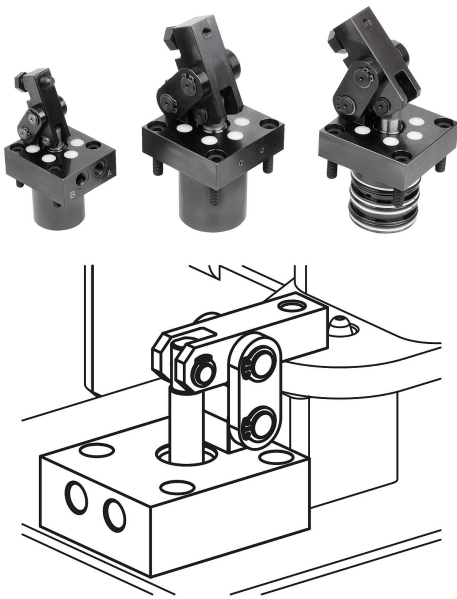


## 商品描述/产品说明



## 产品说明

## 产品描述：

当工件由于夹紧情况在未夹紧时向上自由移动，则杠杆式夹钳可以得到最佳的使用。由于当打开或关闭杠杆式夹钳时，夹紧杆进行线性运动（例如由于干涉轮廓），杠杆式夹钳特别适合夹紧元件不能横向运动的夹紧情况。力通过活塞传递到杠杆式夹钳的夹紧杆。通过杠杆式夹钳的双作用操作模式，明确规定了打开和关闭时间。

## 材料：

钢制外壳和活塞。

## 规格：

外壳经氧化处理。

活塞经硬化处理。

## 提示：

杠杆式夹钳的夹紧杆在水平位置可发挥其最佳夹紧力。

工件的公差可补偿至  $\pm 8.5^\circ$  的位置偏差。

杠杆式夹钳的夹紧力取决于夹紧杆的长度。

## 遵守安全说明。

## 使用说明：

- 螺纹连接头。
- O 型环法兰连接。
- 钻孔通道。

## 技术参数：

- 活塞直径 16 和 25 的最大工作压力：350 bar。
- 活塞直径 40 的最大工作压力：200 bar。

## 装配：

参见安装轮廓。

## 优点：

- 集成的金属刮刀。
- 部分可伸缩的外壳。
- 对工件无碰撞接触。
- 无管道压力供应。
- 多种安装选择。

## 根据要求：

具有位置控制。

## 供货范围：

- 1 个用于杠杆式夹钳的夹紧杆。
- 4 个符合 DIN EN ISO 4762 标准、8.8 强度等级的圆柱头螺栓。
- 4 个塑料盖。
- 2 个 O 型环 7x1.5 (用于进行 O 型环法兰连接)。

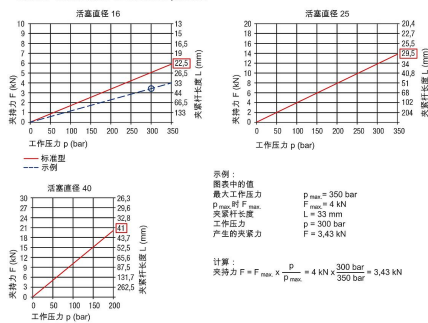
## 图纸提示：

H1\* = 最佳夹紧点；距离夹紧杆挡块为 -1.5mm

- 1) 安装轮廓
- 2) 松开
- 3) 夹紧

夹紧力示意图

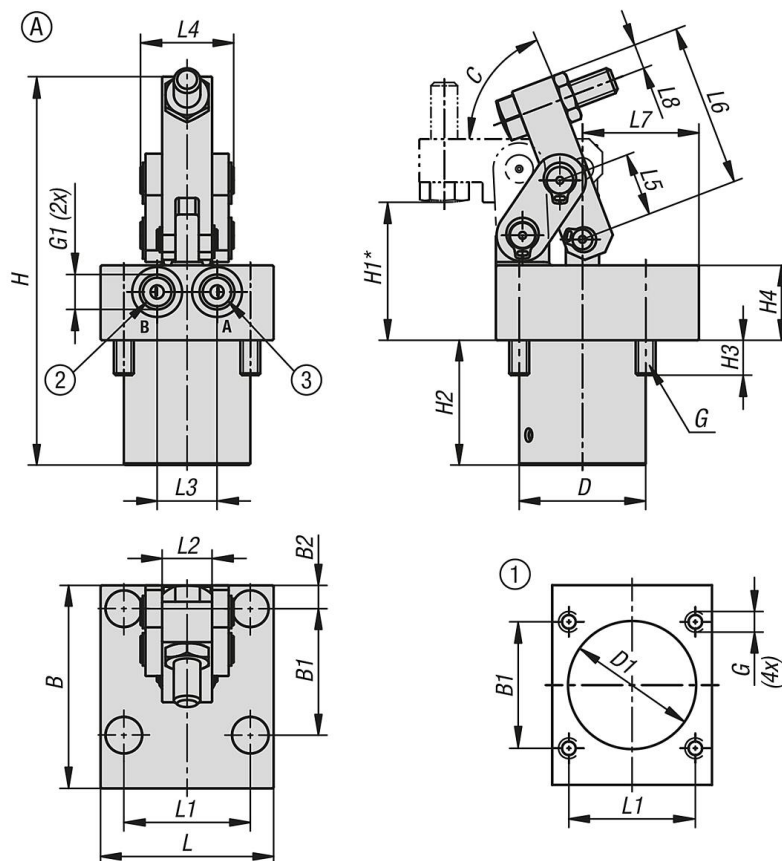
夹紧力 F 与夹紧杆长度 L 和工作压力 p 的关系：



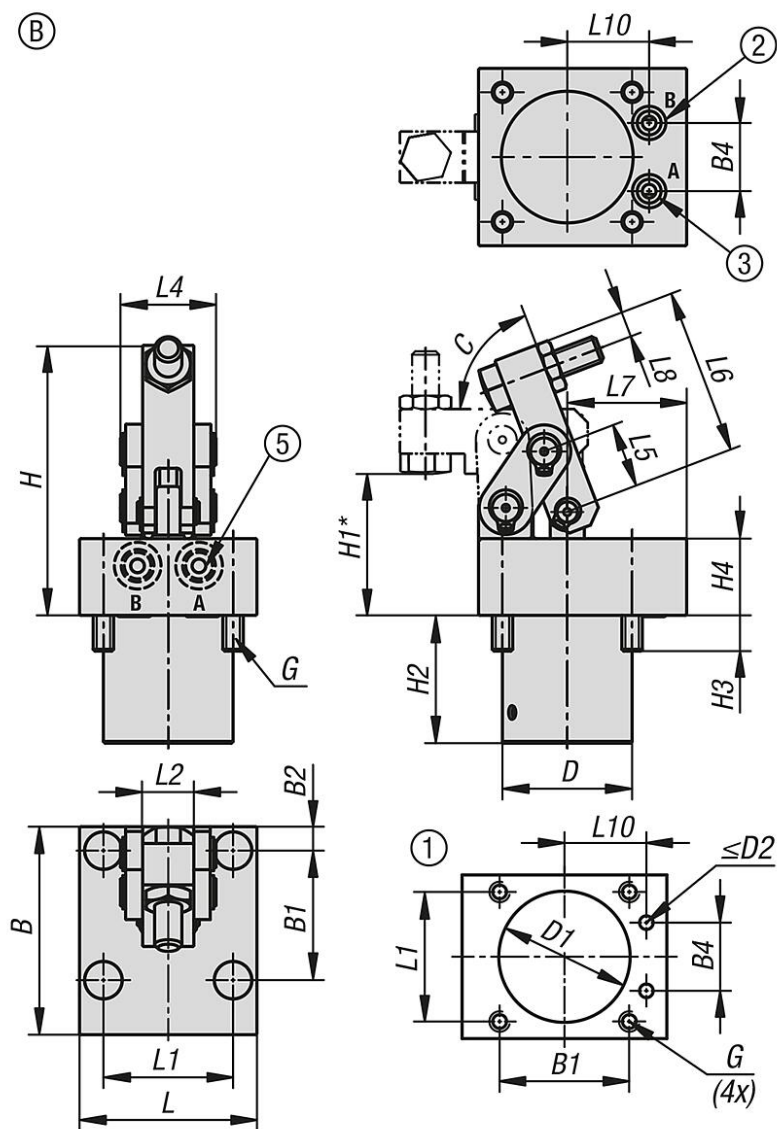
## 商品描述/产品说明

- 4) 圆形边缘
- 5) 只有当活塞直径为 16 时，这些孔才使用螺旋塞封闭

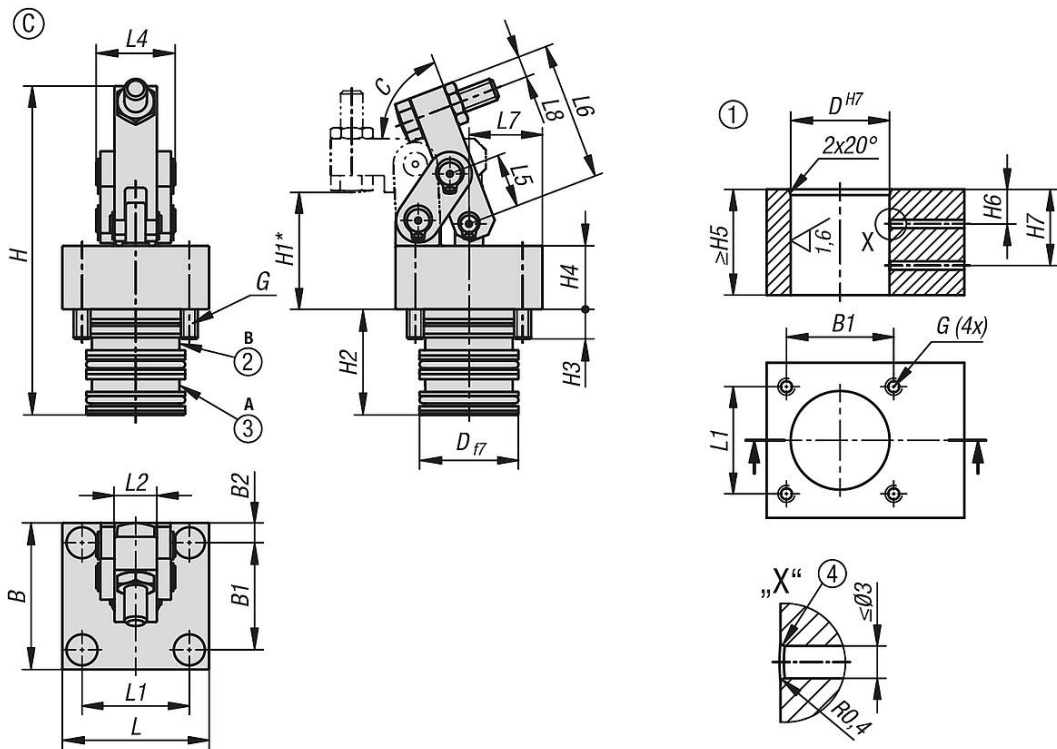
## 图纸



图纸



图纸



商品概述

订货号	类型	活塞直径	连接方式	B	B1	B2	B4	C (度)	D	D1	D2	G	G1	H	H1	H2	H3	H4
04624-40-161104	A	16	螺纹连接	61	38	7	-	69	38	38,5	-	M6x12	G1/8	117	41,5	37,5	10,5	22,5
04624-40-251104	A	25	螺纹连接	80	56	8	-	65	50	50,5	-	M8x22	G1/4	156	50	54	19	22
04624-40-401104	A	40	螺纹连接	85	62	13,5	-	65	70	70,5	-	M10x22	G1/4	191	65	67,7	20	25
04624-40-161204	B	16	o型环法兰连接	61	38	7	20	69	38	38,5	4	M6x12	-	117	41,5	37,5	10,5	22,5
04624-40-251204	B	25	o型环法兰连接	72	56	8	27	65	50	50,5	4	M8x22	-	156	50	54	19	22
04624-40-401204	B	40	o型环法兰连接	95	62	13,5	29	65	70	70,5	5	M10x22	-	191	65	67,7	20	25
04624-40-161304	C	16	钻孔通道	52	38	7	-	69	35	-	-	M6x12	-	117	41,5	37,5	10,5	22,5
04624-40-251304	C	25	钻孔通道	72	56	8	-	65	50	-	-	M8x22	-	156	50	54	19	22
04624-40-401304	C	40	钻孔通道	85	62	13,5	-	65	70	-	-	M10x22	-	191	65	67,7	20	25

订货号	类型	活塞直径	H5	H6	H7	L	L1	L2	L3	L4	L5	L6	L7	L8	L10	夹持力 100 bar 的情况下 (kN)	夹持力 200 bar 的情况下 (kN)	夹持力 350 bar 的情况下 (kN)
04624-40-161104	A	16	-	-	-	52	38	15	18	28	19	49	35	7,5	-	1,5	-	5,2
04624-40-251104	A	25	-	-	-	72	56	24	25	44	24	63,5	44	10	-	3,9	-	13,8
04624-40-401104	A	40	-	-	-	100	78	36	32	66	31,5	82,5	40,5	10	-	9,5	19	-
04624-40-161204	B	16	-	-	-	52	38	15	-	28	19	49	35	7,5	24	1,5	-	5,2
04624-40-251204	B	25	-	-	-	72	56	24	-	44	24	63,5	36	10	28,1	3,9	-	13,8
04624-40-401204	B	40	-	-	-	100	78	36	-	66	31,5	82,5	50,5	10	42	9,5	19	-
04624-40-161304	C	16	37,5	12,25	27	52	38	15	-	28	19	49	26	7,5	-	1,5	-	5,2
04624-40-251304	C	25	55	25,2	41,8	72	56	24	-	44	24	63,5	36	10	-	3,9	-	13,8
04624-40-401304	C	40	68	22-25	44-53	100	78	36	-	66	31,5	82,5	40,5	10	-	9,5	19	-