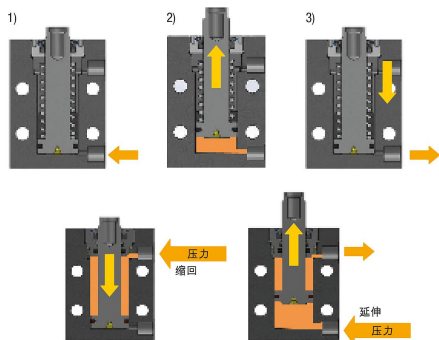


商品描述/产品说明



产品说明

产品描述：

带活塞杆内螺纹的缸体非常适合需要短冲程、大推力的夹紧情况。缸体可用作压缩或拉伸气缸。各种受压件可以用内螺纹拧入活塞杆。缸体可确保高工作压力，并且由于其紧凑的立方体外壳形状，可以用圆柱头螺丝轻松固定。作为标准配置，在缸体中安装了双重液压密封。这为连杆侧密封领域提供了技术优势，可实现低泄漏的连续运行。金属刮刀也作为标准配置安装在缸体中，以防止切屑渗透。

材料：

钢制外壳和活塞。

密封件 NBR。

规格：

外壳经氧化处理。

活塞经硬化处理。

提示：

应避免在缸体上施加横向力。

如果缸体横向用螺栓拧到缸轴上，建议对缸体进行额外支撑。如果缸体作为压力缸使用，则应在底座侧提供支撑，作为张力缸使用时，应在连杆侧提供支撑。

必须遵守活塞预冲程期间允许的动态载荷。

单作用缸体需要通风口。

必须防止切削液和冷却液渗入气缸。

受压件不包括在交货范围内。

遵守安全说明。

使用说明：

- 螺纹连接头。
- O 型环法兰连接。

技术参数：

最大工作压力：500 bar。

装配：

参见安装轮廓。

优点：

- 集成的金属刮刀。
- 多种紧固选择。
- 较大的提升范围。
- 较大的强度范围。
- 较小的安装尺寸。
- 采用双液压密封。

供货范围：

包含 2 个 O 型环（用于进行 O 型环法兰连接）。

附件：

- 止动销 02153。
- 自调整支撑垫 02000, 02080, 02081, 02005, 02006。

商品描述/产品说明

- 六角形压块 07114。

图纸提示：

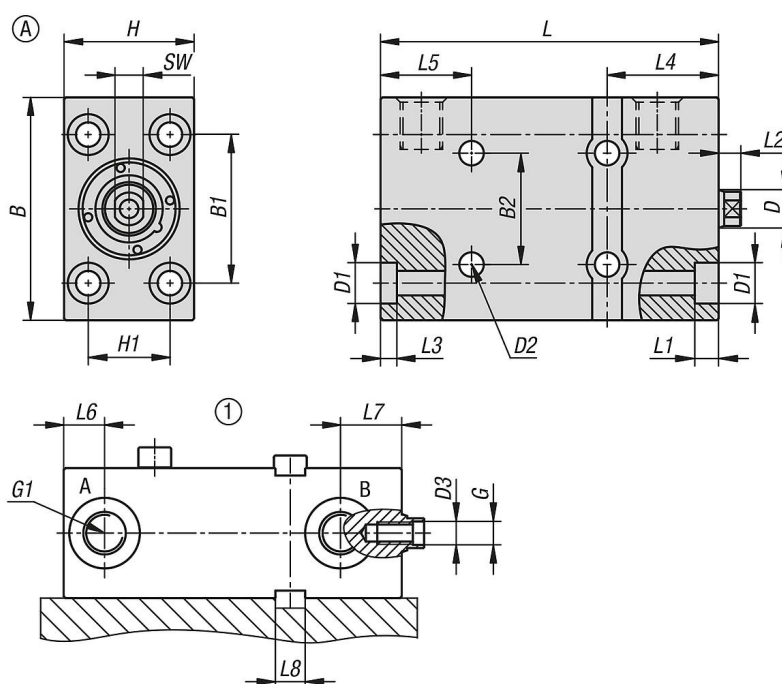
A 型：纵向和横向孔，螺纹连接。

B 型：底部，中心孔，O 型环法兰连接

C 型：宽边，O 型环法兰连接

1) 安装轮廓

图纸



商品概述

订货号	类型	形状类型	活塞直径	行程	连接方式	B	B1	B2	D	D1	D2	D3	G	G1	H	H1	H2
04624-50-160821011	A	单作用	16	8	螺纹连接	60	40	30	10	11	6,5	6,3x3	M6x15	G1/4	35	22	2
04624-50-162021011	A	单作用	16	20	螺纹连接	60	40	30	10	11	6,5	6,3x3	M6x15	G1/4	35	22	2
04624-50-200821011	A	单作用	20	8	螺纹连接	60	40	40	12	11	6,5	8,5x3	M8x16	G1/4	35	22	2
04624-50-202021011	A	单作用	20	20	螺纹连接	60	40	40	12	11	6,5	8,5x3	M8x16	G1/4	35	22	2
04624-50-250821011	A	单作用	25	8	螺纹连接	65	50	50	16	14	8,5	10,5x4	M10x17	G1/4	45	30	2
04624-50-252021011	A	单作用	25	20	螺纹连接	65	50	50	16	14	8,5	10,5x4	M10x17	G1/4	45	30	2
04624-50-321021011	A	单作用	32	10	螺纹连接	75	55	55	20	18	10,5	12,5x4	M12x18	G1/4	55	35	3
04624-50-322021011	A	单作用	32	20	螺纹连接	75	55	55	20	18	10,5	12,5x4	M12x18	G1/4	55	35	3
04624-50-401021011	A	单作用	40	10	螺纹连接	85	63	63	25	18	10,5	16,5x7	M16x27	G1/4	63	40	3
04624-50-402021011	A	单作用	40	20	螺纹连接	85	63	63	25	18	10,5	16,5x7	M16x27	G1/4	63	40	3
04624-50-161611011	A	双作用	16	16	螺纹连接	60	40	30	10	11	6,5	6,3x3	M6x15	G1/4	35	22	2
04624-50-163211011	A	双作用	16	32	螺纹连接	60	40	30	10	11	6,5	6,3x3	M6x15	G1/4	35	22	2
04624-50-165011011	A	双作用	16	50	螺纹连接	60	40	30	10	11	6,5	6,3x3	M6x15	G1/4	35	22	2
04624-50-201611011	A	双作用	20	16	螺纹连接	60	40	40	12	11	6,5	8,5x3	M8x16	G1/4	35	22	2
04624-50-203211011	A	双作用	20	32	螺纹连接	60	40	40	12	11	6,5	8,5x3	M8x16	G1/4	35	22	2
04624-50-205011011	A	双作用	20	50	螺纹连接	60	40	40	12	11	6,5	8,5x3	M8x16	G1/4	35	22	2
04624-50-252011011	A	双作用	25	20	螺纹连接	65	50	50	16	14	8,5	10,5x4	M10x17	G1/4	45	30	2
04624-50-255011011	A	双作用	25	50	螺纹连接	65	50	50	16	14	8,5	10,5x4	M10x17	G1/4	45	30	2
04624-50-322511011	A	双作用	32	25	螺纹连接	75	55	55	20	18	10,5	12,5x4	M12x18	G1/4	55	35	3
04624-50-325011011	A	双作用	32	50	螺纹连接	75	55	55	20	18	10,5	12,5x4	M12x18	G1/4	55	35	3
04624-50-402511011	A	双作用	40	25	螺纹连接	85	63	63	25	18	10,5	16,5x7	M16x27	G1/4	63	40	3
04624-50-405011011	A	双作用	40	50	螺纹连接	85	63	63	25	18	10,5	16,5x7	M16x27	G1/4	63	40	3

商品概述

订货号	类型	形状类型	活塞直径	行程	L	L1	L2	L3	L4	L5	L6	L7	L8	SW	有效活塞面积 (cm ²)	压力 100 bar 的情况下 (kN)	牵引力 100 bar 的情况下 (kN)
04624-50-160821011	A	单作用	16	8	56	6,4	6	4,4	30	-	11	16,5	8	8	2	2	-
04624-50-162021011	A	单作用	16	20	91	6,4	6	4,4	30	-	11	16,5	8	8	2	2	-
04624-50-200821011	A	单作用	20	8	61	6,4	7	4,4	30	-	11	16,5	8	10	3,1	3,1	-
04624-50-202021011	A	单作用	20	20	95	6,4	7	4,4	30	-	11	16,5	8	10	3,1	3,1	-
04624-50-250821011	A	单作用	25	8	64	8,6	7	6,4	33	-	11	18	10	13	4,9	4,9	-
04624-50-252021011	A	单作用	25	20	94	8,6	7	6,4	33	-	11	18	10	13	4,9	4,9	-
04624-50-321021011	A	单作用	32	10	75	10,6	10	7,6	38	-	11	22	12	17	8	8	-
04624-50-322021011	A	单作用	32	20	100	10,6	10	7,6	38	-	11	22	12	17	8	8	-
04624-50-401021011	A	单作用	40	10	79	10,6	10	10,6	40	-	11	24	12	22	12,5	12,6	-
04624-50-402021011	A	单作用	40	20	104	10,6	10	10,6	40	-	11	24	12	22	12,5	12,6	-
04624-50-161611011	A	双作用	16	16	56	6,4	6	4,4	30	-	11	16,5	8	8	2	2	1,2
04624-50-163211011	A	双作用	16	32	73	6,4	6	4,4	30	-	11	16,5	8	8	2	2	1,2
04624-50-165011011	A	双作用	16	50	91	6,4	6	4,4	30	24,5	11	16,5	8	8	2	2	1,2
04624-50-201611011	A	双作用	20	16	61	6,4	7	4,4	30	-	11	16,5	8	10	3,1	3,1	2
04624-50-203211011	A	双作用	20	32	77	6,4	7	4,4	30	-	11	16,5	8	10	3,1	3,1	2
04624-50-205011011	A	双作用	20	50	95	6,4	7	4,4	30	24,5	11	16,5	8	10	3,1	3,1	2
04624-50-252011011	A	双作用	25	20	64	8,6	7	6,4	33	-	11	18	10	13	4,9	4,9	2,9
04624-50-255011011	A	双作用	25	50	94	8,6	7	6,4	33	26	11	18	10	13	4,9	4,9	2,9
04624-50-322511011	A	双作用	32	25	75	10,6	10	7,6	38	-	11	22	12	17	8	8	4,9
04624-50-325011011	A	双作用	32	50	100	10,6	10	7,6	38	27	11	22	12	17	8	8	4,9
04624-50-402511011	A	双作用	40	25	79	10,6	10	10,6	40	-	11	24	12	22	12,5	12,6	7,7
04624-50-405011011	A	双作用	40	50	104	10,6	10	10,6	40	27	11	24	12	22	12,5	12,6	7,7