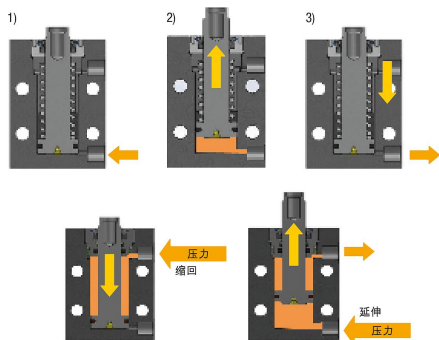


## 商品描述/产品说明



## 产品说明

## 产品描述：

带活塞杆内螺纹的缸体非常适合需要短冲程、大推力的夹紧情况。缸体可用作压缩或拉伸气缸。各种受压件可以用内螺纹拧入活塞杆。缸体可确保高工作压力，并且由于其紧凑的立方体外壳形状，可以用圆柱头螺丝轻松固定。作为标准配置，在缸体中安装了双重液压密封。这为连杆侧密封领域提供了技术优势，可实现低泄漏的连续运行。金属刮刀也作为标准配置安装在缸体中，以防止切屑渗透。

## 材料：

钢制外壳和活塞。

密封件 NBR。

## 规格：

外壳经氧化处理。

活塞经硬化处理。

## 提示：

应避免在缸体上施加横向力。

如果缸体横向用螺栓拧到缸轴上，建议对缸体进行额外支撑。如果缸体作为压力缸使用，则应在底座侧提供支撑，作为张力缸使用时，应在连杆侧提供支撑。

必须遵守活塞预冲程期间允许的动态载荷。

单作用缸体需要通风口。

必须防止切削液和冷却液渗入气缸。

受压件不包括在交货范围内。

遵守安全说明。

## 使用说明：

- 螺纹连接头。
- O 型环法兰连接。

## 技术参数：

最大工作压力：500 bar。

## 装配：

参见安装轮廓。

## 优点：

- 集成的金属刮刀。
- 多种紧固选择。
- 较大的提升范围。
- 较大的强度范围。
- 较小的安装尺寸。
- 采用双液压密封。

## 供货范围：

包含 2 个 O 型环（用于进行 O 型环法兰连接）。

## 附件：

- 止动销 02153。
- 自调整支撑垫 02000, 02080, 02081, 02005, 02006。

## 商品描述/产品说明

- 六角形压块 07114。

图纸提示：

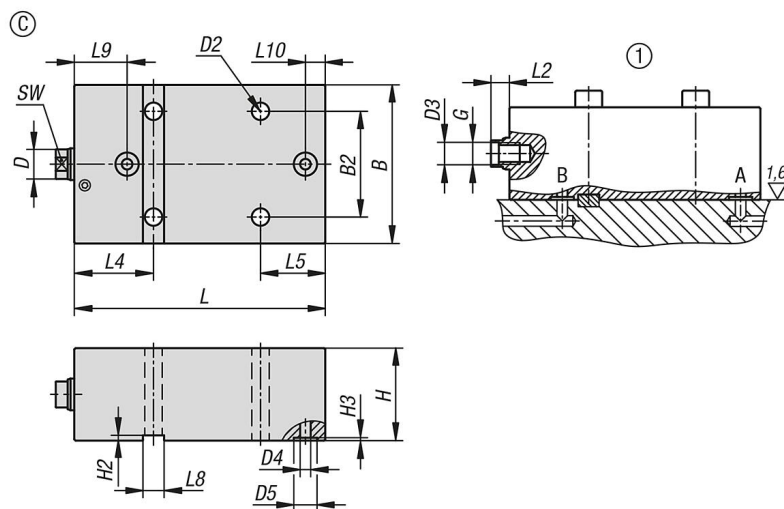
A 型：纵向和横向孔，螺纹连接。

B 型：底部，中心孔，O 型环法兰连接

C 型：宽边，O 型环法兰连接

1) 安装轮廓

## 图纸



## 商品概述

订货号	类型	形状类型	活塞直径	行程	连接方式	B	B2	D	D2	D3	D4	D5	G	H	H2	H3
04624-50-160822031	C	单作用	16	8	o 型环法兰连接	60	30	10	6,5	6,3x3	4	8,8	M6x15	35	2	1,1
04624-50-162022031	C	单作用	16	20	o 型环法兰连接	60	30	10	6,5	6,3x3	4	8,8	M6x15	35	2	1,1
04624-50-200822031	C	单作用	20	8	o 型环法兰连接	60	40	12	6,5	8,5x3	4	8,8	M8x16	35	2	1,1
04624-50-202022031	C	单作用	20	20	o 型环法兰连接	60	40	12	6,5	8,5x3	4	8,8	M8x16	35	2	1,1
04624-50-250822031	C	单作用	25	8	o 型环法兰连接	65	50	16	8,5	10,5x4	4	9,8	M10x17	45	2	1,1
04624-50-252022031	C	单作用	25	20	o 型环法兰连接	65	50	16	8,5	10,5x4	4	9,8	M10x17	45	2	1,1
04624-50-321022031	C	单作用	32	10	o 型环法兰连接	75	55	20	10,5	12,5x4	5	9,8	M12x18	55	3	1,1
04624-50-322022031	C	单作用	32	20	o 型环法兰连接	75	55	20	10,5	12,5x4	5	9,8	M12x18	55	3	1,1
04624-50-401022031	C	单作用	40	10	o 型环法兰连接	85	63	25	10,5	16,5x7	5	9,8	M16x27	63	3	1,1
04624-50-402022031	C	单作用	40	20	o 型环法兰连接	85	63	25	10,5	16,5x7	5	9,8	M16x27	63	3	1,1
04624-50-161612031	C	双作用	16	16	o 型环法兰连接	60	30	10	6,5	6,3x3	4	8,8	M6x15	35	2	1,1
04624-50-163212031	C	双作用	16	32	o 型环法兰连接	60	30	10	6,5	6,3x3	4	8,8	M6x15	35	2	1,1
04624-50-165012031	C	双作用	16	50	o 型环法兰连接	60	30	10	6,5	6,3x3	4	8,8	M6x15	35	2	1,1
04624-50-201612031	C	双作用	20	16	o 型环法兰连接	60	40	12	6,5	8,5x3	4	8,8	M8x16	35	2	1,1
04624-50-203212031	C	双作用	20	32	o 型环法兰连接	60	40	12	6,5	8,5x3	4	8,8	M8x16	35	2	1,1
04624-50-205012031	C	双作用	20	50	o 型环法兰连接	60	40	12	6,5	8,5x3	4	8,8	M8x16	35	2	1,1
04624-50-252012031	C	双作用	25	20	o 型环法兰连接	65	50	16	8,5	10,5x4	4	9,8	M10x17	45	2	1,1
04624-50-255012031	C	双作用	25	50	o 型环法兰连接	65	50	16	8,5	10,5x4	4	9,8	M10x17	45	2	1,1
04624-50-322512031	C	双作用	32	25	o 型环法兰连接	75	55	20	10,5	12,5x4	5	9,8	M12x18	55	3	1,1
04624-50-325012031	C	双作用	32	50	o 型环法兰连接	75	55	20	10,5	12,5x4	5	9,8	M12x18	55	3	1,1
04624-50-402512031	C	双作用	40	25	o 型环法兰连接	85	63	25	10,5	16,5x7	5	9,8	M16x27	63	3	1,1
04624-50-405012031	C	双作用	40	50	o 型环法兰连接	85	63	25	10,5	16,5x7	5	9,8	M16x27	63	3	1,1

订货号	类型	形状类型	活塞直径	行程	L	L4	L5	L8	L9	L10	SW	有效 活塞面积 (cm <sup>2</sup> )	压力 100 bar 的情况下 (kN)	牵引力 100 bar 的情况下 (kN)
04624-50-160822031	C	单作用	16	8	56	30	-	8	20,5	7	8	2	2	-
04624-50-162022031	C	单作用	16	20	91	30	-	8	20,5	7	8	2	2	-

## 商品概述

订货号	类型	形状类型	活塞直径	行程	L	L4	L5	L8	L9	L10	SW	有效活塞面积 (cm <sup>2</sup> )	压力 100 bar 的情况下 (kN)	牵引力 100 bar 的情况下 (kN)
04624-50-200822031	C	单作用	20	8	61	30	-	8	20	7,5	10	3,1	3,1	-
04624-50-202022031	C	单作用	20	20	95	30	-	8	20	7,5	10	3,1	3,1	-
04624-50-250822031	C	单作用	25	8	64	33	-	10	21	7,5	13	4,9	4,9	-
04624-50-252022031	C	单作用	25	20	94	33	-	10	21	7,5	13	4,9	4,9	-
04624-50-321022031	C	单作用	32	10	75	38	-	12	25	10	17	8	8	-
04624-50-322022031	C	单作用	32	20	100	38	-	12	25	10	17	8	8	-
04624-50-401022031	C	单作用	40	10	79	40	-	12	27	10	22	12,5	12,6	-
04624-50-402022031	C	单作用	40	20	104	40	-	12	27	10	22	12,5	12,6	-
04624-50-161612031	C	双作用	16	16	56	30	-	8	20,5	7	8	2	2	1,2
04624-50-163212031	C	双作用	16	32	73	30	-	8	20,5	7	8	2	2	1,2
04624-50-165012031	C	双作用	16	50	91	30	24,5	8	20,5	7	8	2	2	1,2
04624-50-201612031	C	双作用	20	16	61	30	-	8	20	7,5	10	3,1	3,1	2
04624-50-203212031	C	双作用	20	32	77	30	-	8	20	7,5	10	3,1	3,1	2
04624-50-205012031	C	双作用	20	50	95	30	24,5	8	20	7,5	10	3,1	3,1	2
04624-50-252012031	C	双作用	25	20	64	33	-	10	21	7,5	13	4,9	4,9	2,9
04624-50-255012031	C	双作用	25	50	94	33	26	10	21	7,5	13	4,9	4,9	2,9
04624-50-322512031	C	双作用	32	25	75	38	-	12	25	10	17	8	8	4,9
04624-50-325012031	C	双作用	32	50	100	38	27	12	25	10	17	8	8	4,9
04624-50-402512031	C	双作用	40	25	79	40	-	12	27	10	22	12,5	12,6	7,7
04624-50-405012031	C	双作用	40	50	104	40	27	12	27	10	22	12,5	12,6	7,7