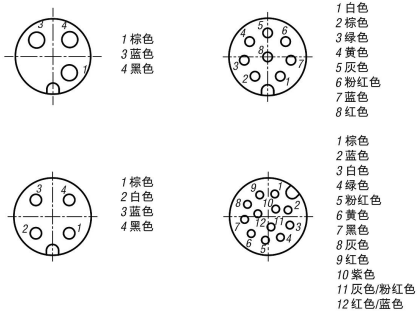


商品描述/产品说明



for electrics



产品说明

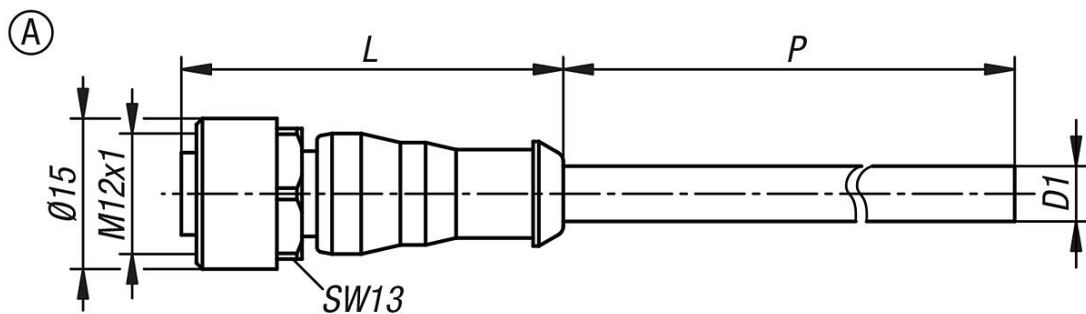
材料：
 外壳：塑料。
 电缆：PUR
 (4 针、长度为 3 米和 5 米的 PVC。
 8 针、长度为 10 米的 PVC。
 12 针、长度为 10 米的 PVC)。
 绝缘绞合线：PP
 (4 针、长度为 3 米和 5 米的 PVC。
 8 针、长度为 10 米的 PVC。
 12 针、长度为 10 米的 PVC)。
 触点：铜合金。
 接触面：Au (金)。
 锁定装置：压铸锌镀镍。

规格：
 衬套 (母模)。
 外壳颜色：黑色。
 电缆颜色：黑色。

提示：
 带有螺纹锁的插塞连接器。
 电缆上包覆成型的插塞连接器。
 根据颜色代码 DIN 47100 进行芯线标记。
 编码 A。锁定装置的建议拧紧扭矩为 0.6 Nm。
 此插塞连接器的设计用于工厂、控制装置和电器制造。

技术参数：
 插拔周期数：≥ 100。

图纸



商品概述

订货号	类型 2	类型	形状类型	P	D1	L	引出线数 x 导线截面	防护级别	工作电压 V
80150-10-1203X2000	3 针	A	直形衬套	2000	4,1	38	3 x 0,34 mm ²	IP65/IP67	250 AC / 250 DC
80150-10-1203X5000	3 针	A	直形衬套	5000	4,1	38	3 x 0,34 mm ²	IP65/IP67	250 AC / 250 DC
80150-10-1204X3000	4 针	A	直形衬套	3000	5	38	N=4 X 0,34 mm ²	IP65/IP67	250 AC / 250 DC
80150-10-1204X5000	4 针	A	直形衬套	5000	5	38	N=4 X 0,34 mm ²	IP65/IP67	250 AC / 250 DC
80150-10-1208X2500	8 针	A	直形衬套	2500	5,8	43,5	8 x 0,25 mm ²	IP65/IP67	30 AC / 30 DC
80150-10-1208X5000	8 针	A	直形衬套	5000	5,8	43,5	8 x 0,25 mm ²	IP65/IP67	30 AC / 30 DC
80150-10-1208X10000	8 针	A	直形衬套	10000	6	43,5	8 x 0,25 mm ²	IP65/IP67	30 AC / 30 DC
80150-10-1212X3000	12 针	A	直形衬套	3000	6	43,5	12 x 0,14 mm ²	IP65/IP67	30 AC / 30 DC

商品概述

订货号	类型 2	类型	形状类型	P	D1	L	引出线数 x 导线截面	防护级别	工作电压 V
80150-10-1212X5000	12 针	A	直形衬套	5000	6	43,5	12 x 0,14 mm ²	IP65/IP67	30 AC / 30 DC
80150-10-1212X10000	12 针	A	直形衬套	10000	6	43,5	12 x 0,14 mm ²	IP65/IP67	30 AC / 30 DC

订货号	额定浪涌电压 V	额定电流 (40 °C) A	导体电阻 (20 °C) Ω/Km	脏物程度	标称电压 V	测试电压 V
80150-10-1203X2000	2500	4	57	3	300 AC	2500 AC
80150-10-1203X5000	2500	4	57	3	300 AC	2500 AC
80150-10-1204X3000	2500	4	60	3	300 AC	2000 AC
80150-10-1204X5000	2500	4	60	3	300 AC	2000 AC
80150-10-1208X2500	800	2	79	3	300 AC	2500 AC
80150-10-1208X5000	800	2	79	3	300 AC	2500 AC
80150-10-1208X10000	800	2	79	3	300 AC	2000 AC
80150-10-1212X3000	800	1,5	138	3	300 AC	1500 AC
80150-10-1212X5000	800	1,5	138	3	300 AC	1500 AC
80150-10-1212X10000	800	1,5	138	3	300 AC	1500 AC

订货号	弯曲半径 电缆 波动	弯曲半径 电缆 固定	最大 弯曲循环 次数	温度范围 电缆 波动	温度范围 电缆 固定	电磁 兼容性	无 卤素
80150-10-1203X2000	≥ 10 x D1	≥ 5 x D1	10000000 (25 °C)	-25 °C - +80 °C	-40 °C - +80 °C	-	是的
80150-10-1203X5000	≥ 10 x D1	≥ 5 x D1	10000000 (25 °C)	-25 °C - +80 °C	-40 °C - +80 °C	-	是的
80150-10-1204X3000	≥ 10 x D1	≥ 5 x D1	10000000 (25 °C)	-5 °C - +80 °C	-30 °C - +80 °C	-	否
80150-10-1204X5000	≥ 10 x D1	≥ 5 x D1	10000000 (25 °C)	-5 °C - +80 °C	-30 °C - +80 °C	-	否
80150-10-1208X2500	≥ 10 x D1	≥ 5 x D1	10000000 (25 °C)	-25 °C - +80 °C	-40 °C - +80 °C	-	是的
80150-10-1208X5000	≥ 10 x D1	≥ 5 x D1	10000000 (25 °C)	-25 °C - +80 °C	-40 °C - +80 °C	-	是的
80150-10-1208X10000	≥ 10 x D1	≥ 5 x D1	2000000 (25 °C)	-5 °C - +80 °C	-30 °C - +80 °C	-	否
80150-10-1212X3000	≥ 10 x D1	≥ 7,5 X D1	2000000 (25 °C)	-25 °C - +85 °C	-40 °C - +85 °C	-	是的
80150-10-1212X5000	≥ 10 x D1	≥ 7,5 X D1	2000000 (25 °C)	-25 °C - +85 °C	-40 °C - +85 °C	-	是的
80150-10-1212X10000	≥ 10 x D1	≥ 7,5 X D1	2000000 (25 °C)	-5 °C - +70 °C	-30 °C - +70 °C	-	否