

## 商品描述/产品说明



## 产品说明

材料：

外壳：塑料。

电缆：PUR ( 4 针 PVC )。

绝缘绞合线：PP ( 4 针 PVC )。

触点：铜合金。

接触面：Au ( 金 )。

锁定装置：压铸锌镀镍。

规格：

衬套 ( 母模 )。

外壳颜色：黑色。

电缆颜色：黑色。

提示：

带有螺纹锁的插塞连接器。

电缆上包覆成型的插塞连接器。

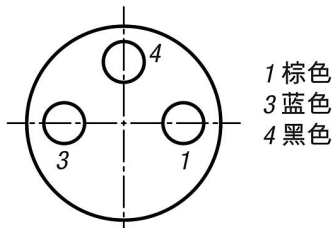
根据颜色代码 DIN 47100 进行芯线标记。

编码 A。锁定装置的建议拧紧扭矩为 0.4 Nm。

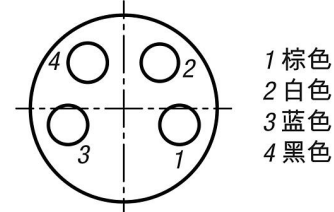
此插塞连接器的设计用于工厂、控制装置和电器制造。

技术参数：

插拔周期数：≥ 100。



1 棕色  
3 蓝色  
4 黑色

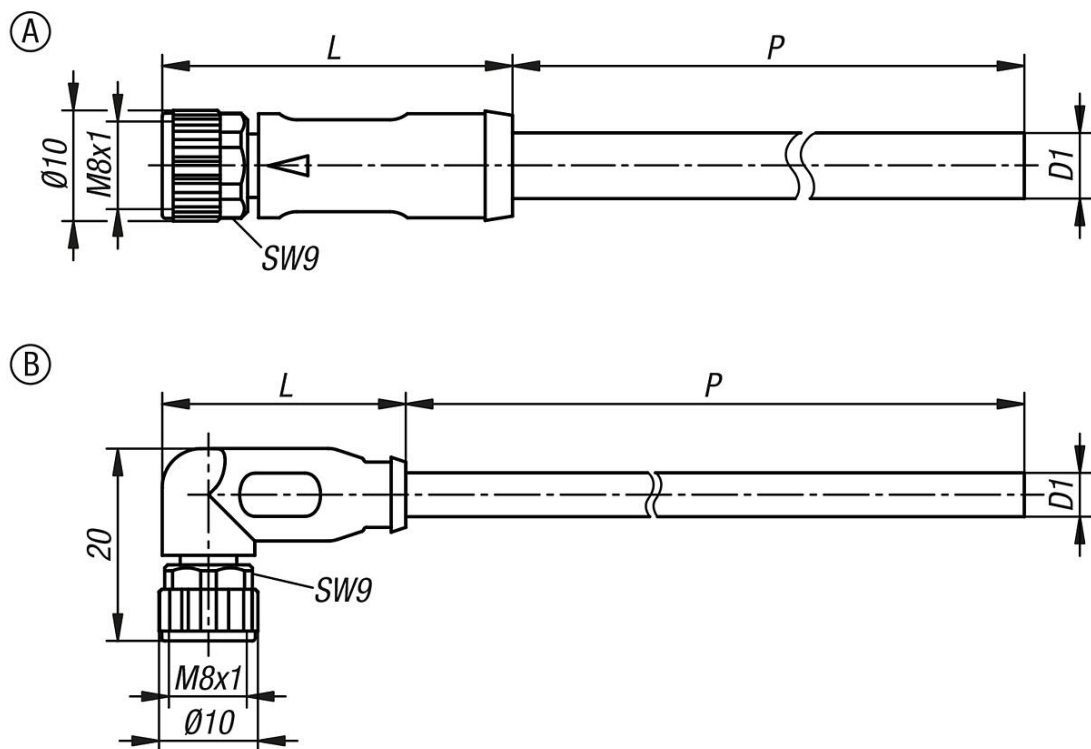


1 棕色  
2 白色  
3 蓝色  
4 黑色



1 白色  
2 棕色  
3 绿色  
4 黄色  
5 灰色  
6 粉红色  
7 蓝色  
8 红色

## 图纸



## 商品概述

订货号	类型 2	类型	形状类型	P	D1	L	引出线数 x 导线截面	防护级别	工作电压 V	额定 浪涌电压 V
80150-010X2000	3 针	A	直形衬套	2000	4,1	32	3 x 0,25 mm <sup>2</sup>	IP65/IP67	50 AC / 60 DC	1500
80150-010X5000	3 针	A	直形衬套	5000	4,1	32	3 x 0,25 mm <sup>2</sup>	IP65/IP67	50 AC / 60 DC	1500
80150-011X3000	4 针	A	直形衬套	3000	4,8	32	4 x 0,25 mm <sup>2</sup>	IP65/IP67	50 AC / 60 DC	1500
80150-011X5000	4 针	A	直形衬套	5000	4,8	32	4 x 0,25 mm <sup>2</sup>	IP65/IP67	50 AC / 60 DC	1500
80150-012X3000	8 针	A	直形衬套	3000	5,5	34	8 x 0,14 mm <sup>2</sup>	IP65/IP67	30 AC / 30 DC	800
80150-012X5000	8 针	A	直形衬套	5000	5,5	34	8 x 0,14 mm <sup>2</sup>	IP65/IP67	30 AC / 30 DC	800
80150-030X2000	3 针	B	倾斜式衬套	2000	4,1	25	3 x 0,25 mm <sup>2</sup>	IP65/IP67	50 AC / 60 DC	1500
80150-030X5000	3 针	B	倾斜式衬套	5000	4,1	25	3 x 0,25 mm <sup>2</sup>	IP65/IP67	50 AC / 60 DC	1500
80150-031X3000	4 针	B	倾斜式衬套	3000	4,8	25	4 x 0,25 mm <sup>2</sup>	IP65/IP67	50 AC / 60 DC	1500
80150-031X5000	4 针	B	倾斜式衬套	5000	4,8	25	4 x 0,25 mm <sup>2</sup>	IP65/IP67	50 AC / 60 DC	1500
80150-032X3000	8 针	B	倾斜式衬套	3000	5,5	24	8 x 0,14 mm <sup>2</sup>	IP65/IP67	30 AC / 30 DC	800
80150-032X5000	8 针	B	倾斜式衬套	5000	5,5	24	8 x 0,14 mm <sup>2</sup>	IP65/IP67	30 AC / 30 DC	800

订货号	额定电流 (40 °C) A	导体电阻 (20 °C) Ω/Km	脏物程度	标称电压 V	测试电压 V	弯曲半径 电缆 波动
80150-010X2000	4	79	3	300 AC	2500 AC	≥ 10 x D1
80150-010X5000	4	79	3	300 AC	2500 AC	≥ 10 x D1
80150-011X3000	4	79	3	300 AC	2000 AC	≥ 10 x D1
80150-011X5000	4	79	3	300 AC	2000 AC	≥ 10 x D1
80150-012X3000	1,5	78	3	300 AC	3000 AC	≥ 10 x D1
80150-012X5000	1,5	78	3	300 AC	3000 AC	≥ 10 x D1
80150-030X2000	4	79	3	300 AC	2500 AC	≥ 10 x D1
80150-030X5000	4	79	3	300 AC	2500 AC	≥ 10 x D1
80150-031X3000	4	79	3	300 AC	2000 AC	≥ 10 x D1
80150-031X5000	4	79	3	300 AC	2000 AC	≥ 10 x D1
80150-032X3000	1,5	78	3	300 AC	3000 AC	≥ 10 x D1
80150-032X5000	1,5	78	3	300 AC	3000 AC	≥ 10 x D1

## 商品概述

订货号	弯曲半径 电缆 固定	最大 弯曲循环 次数	温度范围 电缆 波动	温度范围 电缆 固定	电磁兼容性	无卤素
80150-010X2000	≥ 5 x D1	10000000 (25 °C)	-25 °C - +80 °C	-40 °C - +80 °C	-	是的
80150-010X5000	≥ 5 x D1	10000000 (25 °C)	-25 °C - +80 °C	-40 °C - +80 °C	-	是的
80150-011X3000	≥ 5 x D1	2000000 (25 °C)	-5 °C - +80 °C	-30 °C - +80 °C	-	否
80150-011X5000	≥ 5 x D1	2000000 (25 °C)	-5 °C - +80 °C	-30 °C - +80 °C	-	否
80150-012X3000	≥ 6 x D1	2000000 (25 °C)	-15 °C - +80 °C	-30 °C - +80 °C	-	否
80150-012X5000	≥ 6 x D1	2000000 (25 °C)	-15 °C - +80 °C	-30 °C - +80 °C	-	否
80150-030X2000	≥ 5 x D1	10000000 (25 °C)	-25 °C - +80 °C	-40 °C - +80 °C	-	是的
80150-030X5000	≥ 5 x D1	10000000 (25 °C)	-25 °C - +80 °C	-40 °C - +80 °C	-	是的
80150-031X3000	≥ 5 x D1	2000000 (25 °C)	-5 °C - +80 °C	-30 °C - +80 °C	-	否
80150-031X5000	≥ 5 x D1	2000000 (25 °C)	-5 °C - +80 °C	-30 °C - +80 °C	-	否
80150-032X3000	≥ 6 x D1	2000000 (25 °C)	-15 °C - +80 °C	-30 °C - +80 °C	-	否
80150-032X5000	≥ 6 x D1	2000000 (25 °C)	-15 °C - +80 °C	-30 °C - +80 °C	-	否