



产品说明

产品描述：

带弹簧复位的单作用旋入式气缸具有设计紧凑的特点，因此经用作夹紧气缸。它们可以放置距离彼此非常近的地方。由于内部冲程限制，旋入式气缸可以在没有反向夹紧面的情况下启动。标配的双刮刀可防止动态泄漏，从而延长旋入式气缸的使用寿命。活塞通过集成弹簧复位至基本位置。

材料：

钢制外壳和活塞。
密封件 NBR。

规格：

外壳经氧化处理。
活塞经硬化处理。

提示：

旋入式气缸在夹紧和松弛状态下都可以达到最大负荷。
为了避免在安装过程中损坏密封件，必须注意确保供油的插入斜面和横向孔磨圆。
紧靠旋入式孔底部的密封环可以密封旋入式气缸。
由于柱塞设计，无需对连杆区域进行通风。

应防止旋入式气缸受到侵蚀性切割和冷却材料的影响。

B 型压力件不包括在交付范围内。

遵守安全说明。

使用说明：

钻孔通道。

技术参数：

最大工作压力：400 bar。

装配：

参见安装轮廓。

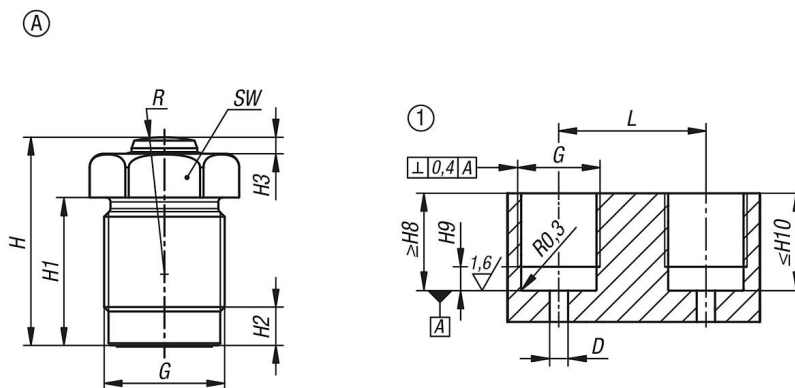
优点：

- 集成的金属刮刀。
- 较小的安装尺寸。
- 可在没有反向夹紧面的情况下使用。
- 缩回位置可承受的载荷。
- 无管道压力供应。

图纸提示：

- 1) 安装轮廓

图纸



商品概述

订货号	类型	活塞直径	行程	连接方式	D	G	H	H1	H2	H3	H8	H9	H10
04624-70-1210230711	A	12	10	钻孔通道	6	M22x1,5	38	27	7	3	15	6	26,5
04624-70-1612230711	A	16	12	钻孔通道	6	M26x1,5	46,5	34	8	3	19	7	33,5
04624-70-2015230711	A	20	15	钻孔通道	7	M30x1,5	56	43	8	4	23	7	42,5
04624-70-2516230711	A	25	16	钻孔通道	7	M38x1,5	59,5	45,5	11	5	26,5	10	45
04624-70-3220230711	A	32	20	钻孔通道	8	M48x1,5	87	71,5	12	7	40	11	71

订货号	类型	活塞直径	L	R	SW	夹持力 100 bar 的情况下 (kN)	夹持力 400 bar 的情况下 (kN)	弹簧复位力 最小值 (N)	需油量 / 10 mm 行程 (cm ³)	锁紧扭矩 max. Nm
04624-70-1210230711	A	12	31	25	24	1,1	4,5	30	1,13	40
04624-70-1612230711	A	16	34	35	27	2	8	50	2,01	50
04624-70-2015230711	A	20	40	50	32	3,1	12,5	75	3,14	60
04624-70-2516230711	A	25	52	70	41	4,9	19,6	125	4,91	80
04624-70-3220230711	A	32	62	100	50	8	32	200	8,04	225