

商品描述/产品说明



产品说明

产品描述：

紧凑型转角夹具为夹紧装置而设计，在拆卸或插入时，夹紧点必须保持灵活。并且也适用于狭窄的安装条件。紧凑型转角夹具可用作单作用或双作用式拉力气缸。紧凑型转角夹具具有三种外壳类型以及不同的操作模式可供选择。夹紧运动是由叠加的旋转和提升运动启动。实际夹紧行程以线性运动的方式进行。有大量左旋或右旋角度为 90° 的型号可供选择。

材料：

钢制外壳和活塞。
密封件 NBR。

规格：

外壳经氧化处理。
活塞经硬化处理。

提示：

如果超过转角夹具允许的体积流量，则必须插入单向流量控制阀。
转角夹具的允许工作压力取决于夹紧臂的长度。
安装夹紧臂时，必须将其固定到位，以免损坏转角夹具的滚珠导轨。
根据通风连接的情况，烧结过滤器必须用单作用式转角夹具上的螺塞来代替。

紧凑型转角夹具的夹紧臂不包括在交付范围内。

遵守安全说明。

使用说明：

- 螺纹连接头。
- O 型环法兰连接。
- 钻孔通道。

技术参数：

最大工作压力：350 bar。

装配：

参见安装轮廓。

优点：

- 紧凑型设计。
- 多种型号。
- 对工件无碰撞接触。

根据要求：

更多旋转角度和夹紧臂、各种夹紧臂存放架。

供货范围：

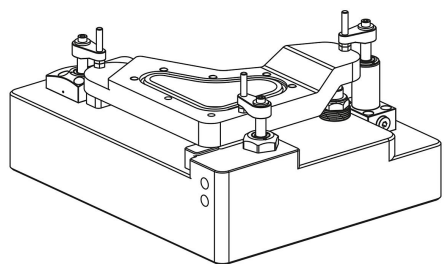
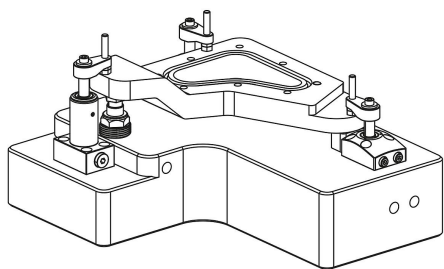
- 1 个开槽螺母 M27x1.5 (仅适用于紧凑型转角夹具
04368-14081104190100、04368-14081104190200、04368-14062104190100)
- 1 个用于夹紧臂存放架的螺钉或螺母。

附件：

用于紧凑型转角夹具 04368-10 的夹紧臂。

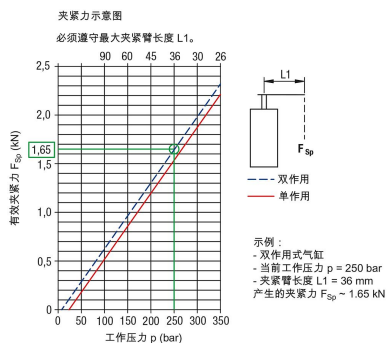
图纸提示：

商品描述/产品说明

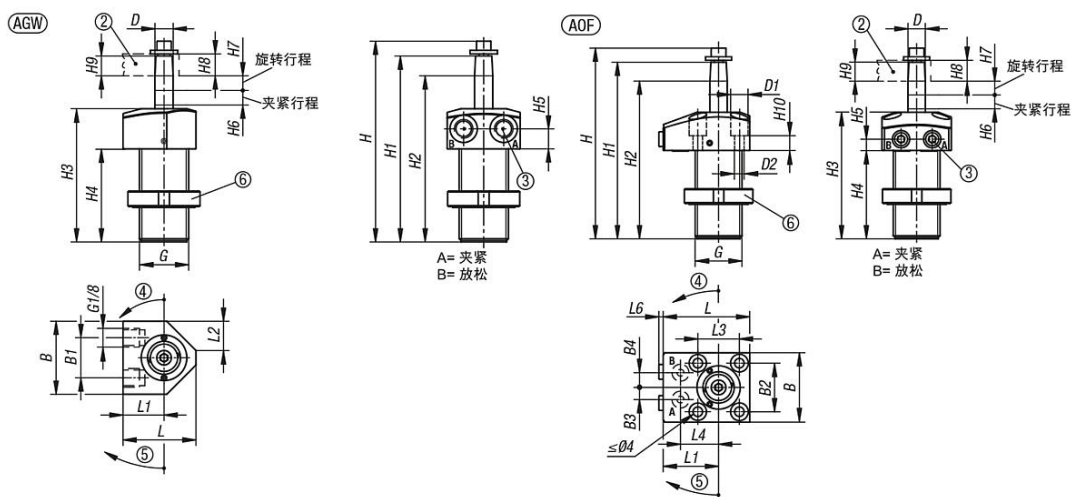


- AGW 型：法兰位于顶部, 螺纹连接
- AOF 型：法兰位于顶部, O 型环法兰连接
- BGW 型：法兰位于底部, 螺纹连接
- BOF 型：法兰位于底部, O 型环法兰连接
- C 型：旋入式螺纹

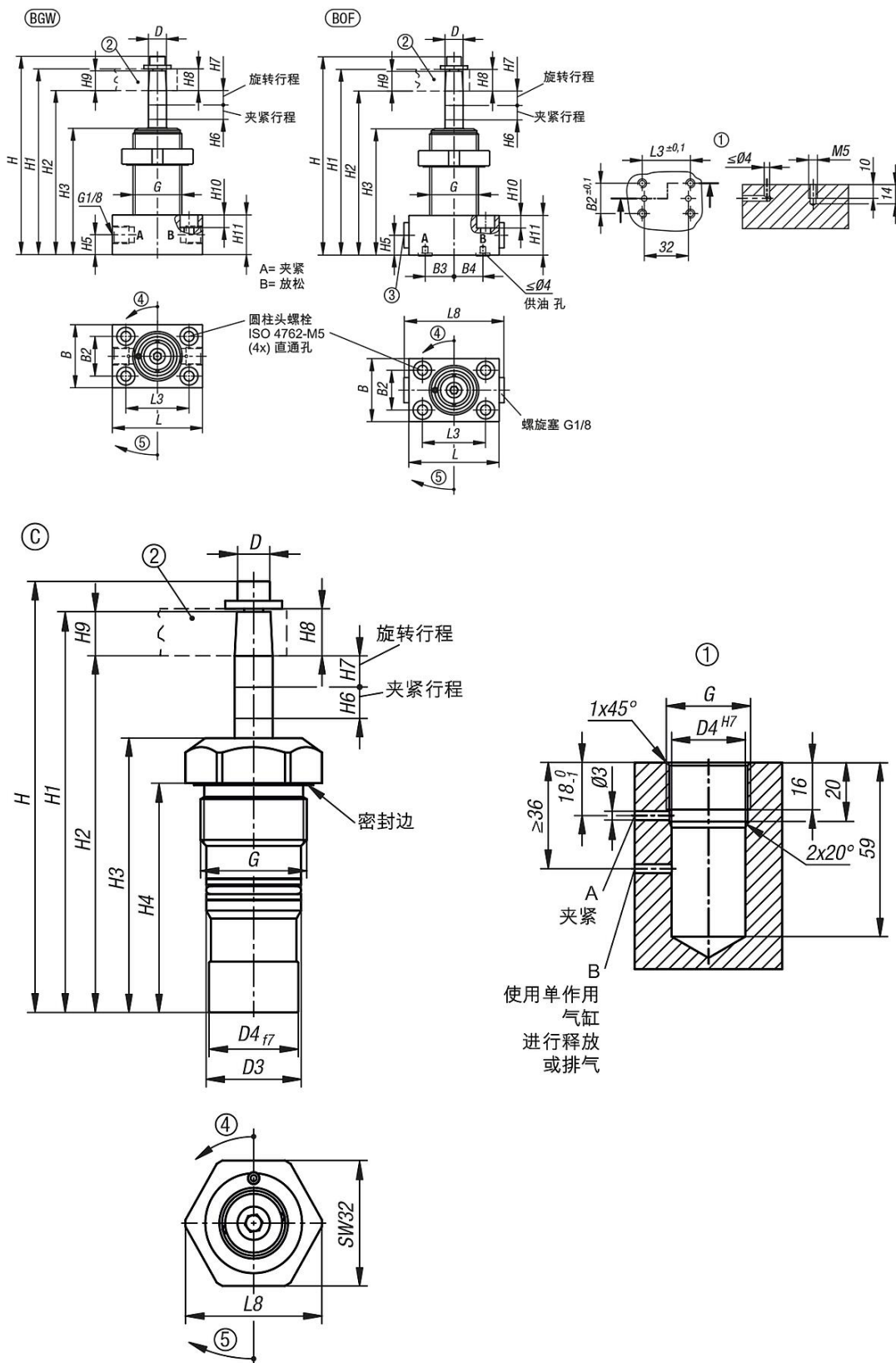
- 1) 安装轮廓
- 2) 参见附件
- 3) 在单作用式气缸中，连接处配有内置烧结过滤器
- 4) 向左摆动
- 5) 向右摆动
- 6) 供货包含



图纸



图纸



商品概述

订货号	类型	形状类型	连接方式	旋转方向	活塞直径	行程	B	B1	B2	B3	B4	D	D1	D2	D3	D4	G
04368-14081104190100	A	双作用	螺纹连接	右	14	8	40	22	-	-	-	10	-	-	-	-	M27x1,5

商品概述

订货号	类型	形状类型	连接方式	旋转方向	活塞直径	行程	B	B1	B2	B3	B4	D	D1	D2	D3	D4	G
04368-14081204190100	A	双作用	o型环法兰连接	右	14	8	40	-	28	7	8,5	10	10	5,5	-	-	M27x1,5
04368-14081104190200	A	双作用	螺纹连接	左	14	8	40	22	-	-	-	10	-	-	-	-	M27x1,5
04368-14081204190200	A	双作用	o型环法兰连接	左	14	8	40	-	28	7	8,5	10	10	5,5	-	-	M27x1,5
04368-14062104190100	A	单作用	螺纹连接	右	14	6	40	22	-	-	-	10	-	-	-	-	M27x1,5
04368-14062204190100	A	单作用	o型环法兰连接	右	14	6	40	-	28	7	8,5	10	10	5,5	-	-	M27x1,5
04368-14062104190200	A	单作用	螺纹连接	左	14	6	40	22	-	-	-	10	-	-	-	-	M27x1,5
04368-14062204190200	A	单作用	o型环法兰连接	左	14	6	40	-	28	7	8,5	10	10	5,5	-	-	M27x1,5
04368-14081105190100	B	双作用	螺纹连接	右	14	8	35	-	22	-	-	10	-	-	-	-	M27x1,5
04368-14081205190100	B	双作用	o型环法兰连接	右	14	8	35	-	22	16	16	10	-	-	-	-	M27x1,5
04368-14081105190200	B	双作用	螺纹连接	左	14	8	35	-	22	-	-	10	-	-	-	-	M27x1,5
04368-14081205190200	B	双作用	o型环法兰连接	左	14	8	35	-	22	16	16	10	-	-	-	-	M27x1,5
04368-14062105190100	B	单作用	螺纹连接	右	14	6	35	-	22	-	-	10	-	-	-	-	M27x1,5
04368-14062205190100	B	单作用	o型环法兰连接	右	14	6	35	-	22	16	16	10	-	-	-	-	M27x1,5
04368-14062105190200	B	单作用	螺纹连接	左	14	6	35	-	22	-	-	10	-	-	-	-	M27x1,5
04368-14062205190200	B	单作用	o型环法兰连接	左	14	6	35	-	22	16	16	10	-	-	-	-	M27x1,5
04368-14081306190100	C	双作用	钻孔通道	右	14	8	-	-	-	-	-	10	-	-	24,5	25	M28x1,5
04368-14081306190200	C	双作用	钻孔通道	左	14	8	-	-	-	-	-	10	-	-	24,5	25	M28x1,5
04368-14062306190100	C	单作用	钻孔通道	右	14	6	-	-	-	-	-	10	-	-	24,5	25	M28x1,5
04368-14062306190200	C	单作用	钻孔通道	左	14	6	-	-	-	-	-	10	-	-	24,5	25	M28x1,5

订货号	类型	H	H1	H2	H3	H4	H5	H6	H7	H8	H9	H10	H11	L	L1	L2	L3	L4	L6	L8	体积流量 最大值 (cm³/s)	需油量 / 行程 (cm³)
04368-14081104190100	A	110	103	91	73	51	11	8	8	12	11,5	-	-	40	22,5	16x45°	-	-	-	-	2,5	1,2
04368-14081204190100	A	110	103	91	73	51	6,5	8	8	12	11,5	8,5	-	50	32	-	24	22	2,5	-	2,5	1,2
04368-14081104190200	A	110	103	91	73	51	11	8	8	12	11,5	-	-	40	22,5	16x45°	-	-	-	-	2,5	1,2
04368-14081204190200	A	110	103	91	73	51	6,5	8	8	12	11,5	8,5	-	50	32	-	24	22	2,5	-	2,5	1,2
04368-14062104190100	A	110	103	91	73	51	11	6	10	12	11,5	-	-	40	22,5	16x45°	-	-	-	-	2,5	1,2
04368-14062204190100	A	110	103	91	73	51	6,5	6	10	12	11,5	8,5	-	50	32	-	24	22	2,5	-	2,5	1,2
04368-14062104190200	A	110	103	91	73	51	11	6	10	12	11,5	-	-	40	22,5	16x45°	-	-	-	-	2,5	1,2
04368-14062204190200	A	110	103	91	73	51	6,5	6	10	12	11,5	8,5	-	50	32	-	24	22	2,5	-	2,5	1,2
04368-14081105190100	B	110	103	91	70	-	11	8	8	12	11,5	7	22	50	-	-	35	-	-	-	2,5	1,2
04368-14081205190100	B	110	103	91	70	-	11	8	8	12	11,5	7	22	50	-	-	35	-	-	58	2,5	1,2
04368-14081105190200	B	110	103	91	70	-	11	8	8	12	11,5	7	22	50	-	-	35	-	-	-	2,5	1,2
04368-14081205190200	B	110	103	91	70	-	11	8	8	12	11,5	7	22	50	-	-	35	-	-	58	2,5	1,2
04368-14062105190100	B	110	103	91	70	-	11	6	10	12	11,5	7	22	50	-	-	35	-	-	-	2,5	1,2
04368-14062205190100	B	110	103	91	70	-	11	6	10	12	11,5	7	22	50	-	-	35	-	-	-	2,5	1,2
04368-14062105190200	B	110	103	91	70	-	11	6	10	12	11,5	7	22	50	-	-	35	-	-	-	2,5	1,2
04368-14062205190200	B	110	103	91	70	-	11	6	10	12	11,5	7	22	50	-	-	35	-	-	-	2,5	1,2
04368-14081306190100	C	110	103	91	70	58	-	8	8	12	11,5	-	-	-	-	-	-	-	-	36	2,5	1,2
04368-14081306190200	C	110	103	91	70	58	-	8	8	12	11,5	-	-	-	-	-	-	-	-	36	2,5	1,2
04368-14062306190100	C	110	103	91	70	58	-	6	10	12	11,5	-	-	-	-	-	-	-	-	36	2,5	1,2
04368-14062306190200	C	110	103	91	70	58	-	6	10	12	11,5	-	-	-	-	-	-	-	-	36	2,5	1,2