

## 商品描述/产品说明



## 产品说明

材料：  
不锈钢套筒。  
不锈钢波纹管。

规格：  
亮色。

提示：  
具有高扭转强度的金属波纹管联轴器。金属波纹管以较低的恢复力补偿轴向、径向和角向轴偏移。带有用于轴安装的夹紧套筒。

它们优先用于需要精确位置和运动传输的情况，如机床、包装机、木工机床和自动化技术中的伺服电机。

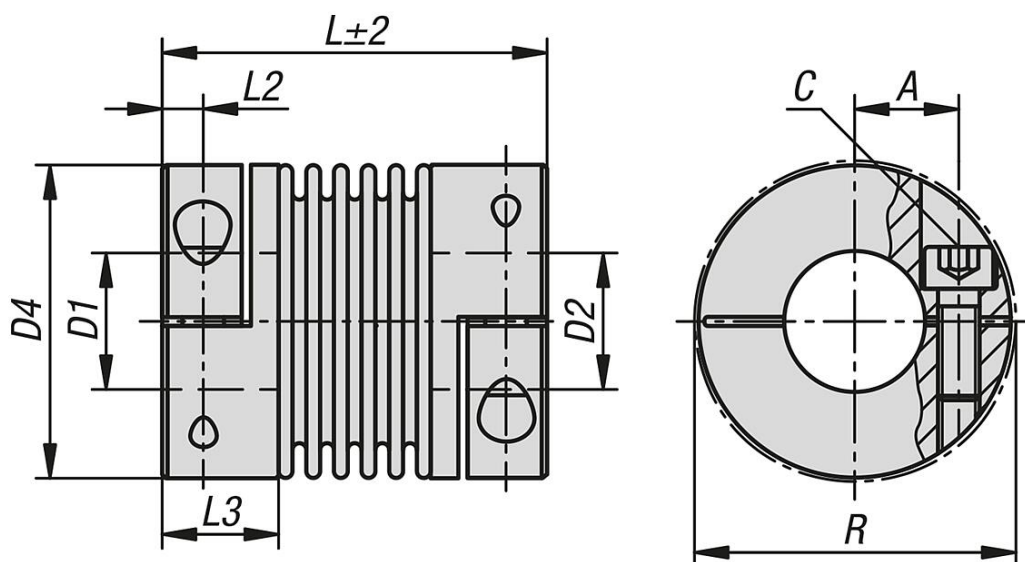
温度范围：  
-30 °C 至 +120 °C。

装配：  
金属波纹管联轴器采用 H7 配合。建议配合间隙为 0.02 mm - 0.05 mm。这种配合间隙和轴颈的润滑有助于组装和拆卸。

在组装和拆卸过程中，金属波纹管的变形最多可以比目录中规定的允许位移值高 3 倍。避免施加任何力。

根据要求：  
所需的套筒孔 D1 和 D2 分别具有公差等级或公差范围。  
键槽符合 DIN 6885 标准。请注意键槽的最大孔径。

## 图纸



## 商品概述

订货号	尺寸	额定扭矩 Nm	惯性矩 (gm <sup>2</sup> )	扭转刚度 (10 <sup>3</sup> Nm/rad)	弹簧刚度 径向 (N/mm)	弹簧刚度 轴向 (N/mm)
23001-01-0180631010	18	18	0,11	20	205	50
23001-01-0180631111	18	18	0,11	20	205	50
23001-01-0180631212	18	18	0,11	20	205	50
23001-01-0180631414	18	18	0,11	20	205	50
23001-01-0180631919	18	18	0,11	20	205	50
23001-01-0180632424	18	18	0,11	20	205	50
23001-01-0180632525	18	18	0,11	20	205	50
23001-01-0300651010	30	30	0,41	38	720	50
23001-01-0300651111	30	30	0,41	38	720	50
23001-01-0300651212	30	30	0,41	38	720	50
23001-01-0300651414	30	30	0,41	38	720	50
23001-01-0300651919	30	30	0,41	38	720	50
23001-01-0300652424	30	30	0,41	38	720	50
23001-01-0300652525	30	30	0,41	38	720	50
23001-01-0600791212	60	60	0,91	75	1150	90
23001-01-0600791414	60	60	0,91	75	1150	90
23001-01-0600791919	60	60	0,91	75	1150	90
23001-01-0600792424	60	60	0,91	75	1150	90
23001-01-0600792525	60	60	0,91	75	1150	90
23001-01-0600792828	60	60	0,91	75	1150	90
23001-01-0600793232	60	60	0,91	75	1150	90
23001-01-0800911414	80	80	2	128	1200	80
23001-01-0800911919	80	80	2	128	1200	80
23001-01-0800912424	80	80	2	128	1200	80
23001-01-0800912525	80	80	2	128	1200	80
23001-01-0800912828	80	80	2	128	1200	80
23001-01-0800913232	80	80	2	128	1200	80
23001-01-1500911919	150	150	2	155	2020	280
23001-01-1500912424	150	150	2	155	2020	280
23001-01-1500912525	150	150	2	155	2020	280
23001-01-1500912828	150	150	2	155	2020	280
23001-01-1500913232	150	150	2	155	2020	280
23001-01-2001012222	200	200	3,3	175	2500	280
23001-01-2001012424	200	200	3,3	175	2500	280
23001-01-2001012525	200	200	3,3	175	2500	280
23001-01-2001012828	200	200	3,3	175	2500	280
23001-01-2001013232	200	200	3,3	175	2500	280
23001-01-3001053030	300	300	7,3	502	6300	287
23001-01-3001053838	300	300	7,3	502	6300	287
23001-01-5001123535	500	500	12,4	690	7790	100
23001-01-5001124242	500	500	12,4	690	7790	100

订货号	最大轴偏差 径向 (mm)	最大轴偏差 轴向 (mm)	最大 角度偏差 (°)	最高转速 r/min	A	C (ISO 4029)	D1 (H7)	D2 (H7)
23001-01-0180631010	0,2	0,5	1,5	12800	17	M5	10	10
23001-01-0180631111	0,2	0,5	1,5	12800	17	M5	11	11
23001-01-0180631212	0,2	0,5	1,5	12800	17	M5	12	12
23001-01-0180631414	0,2	0,5	1,5	12800	17	M5	14	14
23001-01-0180631919	0,2	0,5	1,5	12800	17	M5	19	19
23001-01-0180632424	0,2	0,5	1,5	12800	17	M5	24	24
23001-01-0180632525	0,2	0,5	1,5	12800	17	M5	25	25
23001-01-0300651010	0,15	0,6	1,5	10300	20	M6	10	10
23001-01-0300651111	0,15	0,6	1,5	10300	20	M6	11	11
23001-01-0300651212	0,15	0,6	1,5	10300	20	M6	12	12
23001-01-0300651414	0,15	0,6	1,5	10300	20	M6	14	14
23001-01-0300651919	0,15	0,6	1,5	10300	20	M6	19	19
23001-01-0300652424	0,15	0,6	1,5	10300	20	M6	24	24
23001-01-0300652525	0,15	0,6	1,5	10300	20	M6	25	25
23001-01-0600791212	0,15	0,6	1,5	8700	23	M8	12	12
23001-01-0600791414	0,15	0,6	1,5	8700	23	M8	14	14
23001-01-0600791919	0,15	0,6	1,5	8700	23	M8	19	19
23001-01-0600792424	0,15	0,6	1,5	8700	23	M8	24	24
23001-01-0600792525	0,15	0,6	1,5	8700	23	M8	25	25

## 商品概述

订货号	最大轴偏差 径向 (mm)	最大轴偏差 轴向 (mm)	最大 角度偏差 (°)	最高转速 r/min	A	C (ISO 4029)	D1 (H7)	D2 (H7)
23001-01-0600792828	0,15	0,6	1,5	8700	23	M8	28	28
23001-01-0600793232	0,15	0,6	1,5	8700	23	M8	32	32
23001-01-0800911414	0,2	0,5	1,5	6900	28	M10	14	14
23001-01-0800911919	0,2	0,5	1,5	6900	28	M10	19	19
23001-01-0800912424	0,2	0,5	1,5	6900	28	M10	24	24
23001-01-0800912525	0,2	0,5	1,5	6900	28	M10	25	25
23001-01-0800912828	0,2	0,5	1,5	6900	28	M10	28	28
23001-01-0800913232	0,2	0,5	1,5	6900	28	M10	32	32
23001-01-1500911919	0,2	0,5	1,5	6900	28	M10	19	19
23001-01-1500912424	0,2	0,5	1,5	6900	28	M10	24	24
23001-01-1500912525	0,2	0,5	1,5	6900	28	M10	25	25
23001-01-1500912828	0,2	0,5	1,5	6900	28	M10	28	28
23001-01-1500913232	0,2	0,5	1,5	6900	28	M10	32	32
23001-01-2001012222	0,2	0,5	1,5	6400	31	M12	22	22
23001-01-2001012424	0,2	0,5	1,5	6400	31	M12	24	24
23001-01-2001012525	0,2	0,5	1,5	6400	31	M12	25	25
23001-01-2001012828	0,2	0,5	1,5	6400	31	M12	28	28
23001-01-2001013232	0,2	0,5	1,5	6400	31	M12	32	32
23001-01-3001053030	0,2	0,5	1,5	6000	40	M12	30	30
23001-01-3001053838	0,2	0,5	1,5	6000	40	M12	38	38
23001-01-5001123535	0,2	0,5	1,5	5000	42	M12	35	35
23001-01-5001124242	0,2	0,5	1,5	5000	42	M12	42	42

订货号	D1/D2 min.	D1/D2 max.	D1/D2 最大值 带键槽	D4	L	L2	L3	R	安装螺栓 锁紧扭矩 Nm
23001-01-0180631010	10	25,4	25,4	45	63	5,5	19,5	47,4	8
23001-01-0180631111	10	25,4	25,4	45	63	5,5	19,5	47,4	8
23001-01-0180631212	10	25,4	25,4	45	63	5,5	19,5	47,4	8
23001-01-0180631414	10	25,4	25,4	45	63	5,5	19,5	47,4	8
23001-01-0180631919	10	25,4	25,4	45	63	5,5	19,5	47,4	8
23001-01-0180632424	10	25,4	25,4	45	63	5,5	19,5	47,4	8
23001-01-0180632525	10	25,4	25,4	45	63	5,5	19,5	47,4	8
23001-01-0300651010	10	32	30	56	65	7,5	24,5	56,4	15
23001-01-0300651111	10	32	30	56	65	7,5	24,5	56,4	15
23001-01-0300651212	10	32	30	56	65	7,5	24,5	56,4	15
23001-01-0300651414	10	32	30	56	65	7,5	24,5	56,4	15
23001-01-0300651919	10	32	30	56	65	7,5	24,5	56,4	15
23001-01-0300652424	10	32	30	56	65	7,5	24,5	56,4	15
23001-01-0300652525	10	32	30	56	65	7,5	24,5	56,4	15
23001-01-0600791212	12	35	35	66	79	10	29	66	40
23001-01-0600791414	12	35	35	66	79	10	29	66	40
23001-01-0600791919	12	35	35	66	79	10	29	66	40
23001-01-0600792424	12	35	35	66	79	10	29	66	40
23001-01-0600792525	12	35	35	66	79	10	29	66	40
23001-01-0600792828	12	35	35	66	79	10	29	66	40
23001-01-0600793232	12	35	35	66	79	10	29	66	40
23001-01-0800911414	14	44	44	82	91	11	33,5	82,9	84
23001-01-0800911919	14	44	44	82	91	11	33,5	82,9	84
23001-01-0800912424	14	44	44	82	91	11	33,5	82,9	84
23001-01-0800912525	14	44	44	82	91	11	33,5	82,9	84
23001-01-0800912828	14	44	44	82	91	11	33,5	82,9	84
23001-01-0800913232	14	44	44	82	91	11	33,5	82,9	84
23001-01-1500911919	19	44	44	82	91	11	33,5	82,9	84
23001-01-1500912424	19	44	44	82	91	11	33,5	82,9	84
23001-01-1500912525	19	44	44	82	91	11	33,5	82,9	84
23001-01-1500912828	19	44	44	82	91	11	33,5	82,9	84
23001-01-1500913232	19	44	44	82	91	11	33,5	82,9	84
23001-01-2001012222	22	47	47	90	101	13	38	90,8	125
23001-01-2001012424	22	47	47	90	101	13	38	90,8	125
23001-01-2001012525	22	47	47	90	101	13	38	90,8	125
23001-01-2001012828	22	47	47	90	101	13	38	90,8	125
23001-01-2001013232	22	47	47	90	101	13	38	90,8	125
23001-01-3001053030	30	60	60	110	105	13	38	110	145

## 商品概述

订货号	D1/D2 min.	D1/D2 max.	D1/D2 最大值 带键槽	D4	L	L2	L3	R	安装螺栓 锁紧扭矩 Nm
23001-01-3001053838	30	60	60	110	105	13	38	110	145
23001-01-5001123535	35	70	70	122	112	15	42	122	145
23001-01-5001124242	35	70	70	122	112	15	42	122	145