

商品描述/产品说明



产品说明

材料：
铝制套筒。
不锈钢波纹管。

规格：
亮色。

提示：
具有高扭转强度的金属波纹管联轴器。金属波纹管以较低的恢复力补偿轴向、径向和角向轴偏移。带有用于轴安装的夹紧套筒。

它们优先用于需要精确位置和运动传输的情况，如机床、包装机、木工机床和自动化技术中的伺服电机。

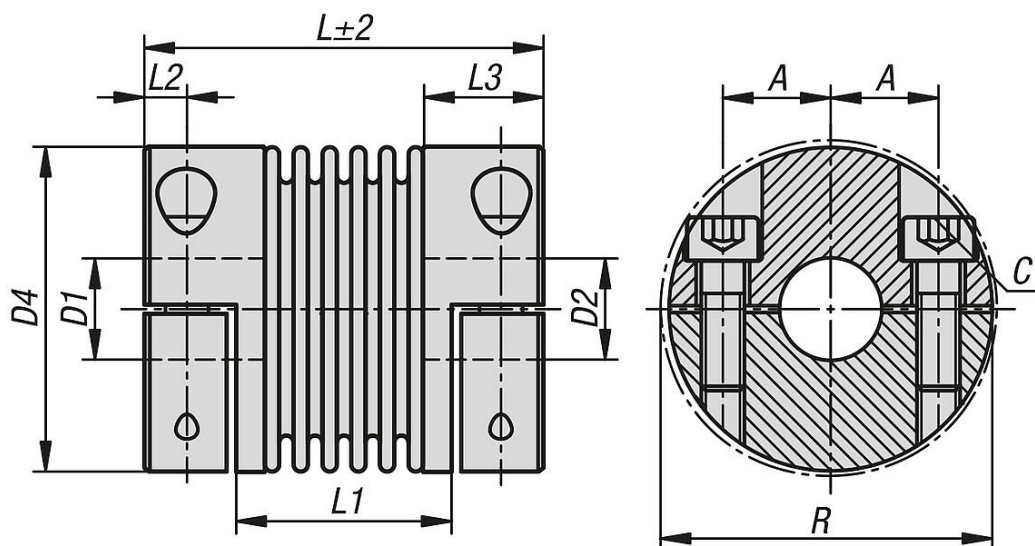
温度范围：
-30 °C 至 +120 °C。

装配：
金属波纹管联轴器采用 H7 配合。建议配合间隙为 0.02 mm - 0.05 mm。这种配合间隙和轴颈的润滑有助于组装和拆卸。

在组装和拆卸过程中，金属波纹管的变形最多可以比目录中规定的允许位移值高 3 倍。避免施加任何力。

根据要求：
所需的套筒孔 D1 和 D2 分别具有公差等级或公差范围。
键槽符合 DIN 6885 标准。请注意键槽的最大孔径。

图纸



商品概述

订货号	尺寸	额定扭矩 Nm	惯性矩 (gm ²)	扭转刚度 (10 ³ Nm/rad)	弹簧刚度 径向 (N/mm)	弹簧刚度 轴向 (N/mm)
23001-05-0180631010	18	18	0,04	20	205	50
23001-05-0180631111	18	18	0,04	20	205	50
23001-05-0180631212	18	18	0,04	20	205	50
23001-05-0180631414	18	18	0,04	20	205	50
23001-05-0180631919	18	18	0,04	20	205	50
23001-05-0180632424	18	18	0,04	20	205	50
23001-05-0180632525	18	18	0,04	20	205	50
23001-05-0300691010	30	30	0,14	38	720	50
23001-05-0300691111	30	30	0,14	38	720	50
23001-05-0300691212	30	30	0,14	38	720	50
23001-05-0300691414	30	30	0,14	38	720	50
23001-05-0300691919	30	30	0,14	38	720	50
23001-05-0300692424	30	30	0,14	38	720	50
23001-05-0300692525	30	30	0,14	38	720	50
23001-05-0600831212	60	60	0,28	75	1150	90
23001-05-0600831414	60	60	0,28	75	1150	90
23001-05-0600831919	60	60	0,28	75	1150	90
23001-05-0600832424	60	60	0,28	75	1150	90
23001-05-0600832525	60	60	0,28	75	1150	90
23001-05-0600832828	60	60	0,28	75	1150	90
23001-05-0600833232	60	60	0,28	75	1150	90
23001-05-0800941212	80	80	0,65	128	1200	80
23001-05-0800941919	80	80	0,65	128	1200	80
23001-05-0800942424	80	80	0,65	128	1200	80
23001-05-0800942525	80	80	0,65	128	1200	80
23001-05-0800942828	80	80	0,65	128	1200	80
23001-05-0800943232	80	80	0,65	128	1200	80
23001-05-1500951414	150	150	0,82	155	2020	280
23001-05-1500951919	150	150	0,82	155	2020	280
23001-05-1500952424	150	150	0,82	155	2020	280
23001-05-1500952525	150	150	0,82	155	2020	280
23001-05-1500952828	150	150	0,82	155	2020	280
23001-05-1500953232	150	150	0,82	155	2020	280
23001-05-2001051616	200	200	2,2	175	2500	280
23001-05-2001051919	200	200	2,2	175	2500	280
23001-05-2001052424	200	200	2,2	175	2500	280
23001-05-2001052525	200	200	2,2	175	2500	280
23001-05-2001052828	200	200	2,2	175	2500	280
23001-05-2001053232	200	200	2,2	175	2500	280
23001-05-3001112020	300	300	4,2	502	6300	287
23001-05-3001112424	300	300	4,2	502	6300	287
23001-05-3001112828	300	300	4,2	502	6300	287
23001-05-3001113838	300	300	4,2	502	6300	287
23001-05-5001332525	500	500	8,6	690	7790	100
23001-05-5001333838	500	500	8,6	690	7790	100
23001-05-5001334242	500	500	8,6	690	7790	100

订货号	最大轴偏差 径向 (mm)	最大轴偏差 轴向 (mm)	最大 角度偏差 (°)	最高转速 r/min	A	C (ISO 4029)	D1 (H7)	D2 (H7)
23001-05-0180631010	0,2	0,5	1,5	12800	17	M5	10	10
23001-05-0180631111	0,2	0,5	1,5	12800	17	M5	11	11
23001-05-0180631212	0,2	0,5	1,5	12800	17	M5	12	12
23001-05-0180631414	0,2	0,5	1,5	12800	17	M5	14	14
23001-05-0180631919	0,2	0,5	1,5	12800	17	M5	19	19
23001-05-0180632424	0,2	0,5	1,5	12800	17	M5	24	24
23001-05-0180632525	0,2	0,5	1,5	12800	17	M5	25	25
23001-05-0300691010	0,15	0,6	1,5	10300	20	M6	10	10
23001-05-0300691111	0,15	0,6	1,5	10300	20	M6	11	11
23001-05-0300691212	0,15	0,6	1,5	10300	20	M6	12	12
23001-05-0300691414	0,15	0,6	1,5	10300	20	M6	14	14
23001-05-0300691919	0,15	0,6	1,5	10300	20	M6	19	19
23001-05-0300692424	0,15	0,6	1,5	10300	20	M6	24	24
23001-05-0300692525	0,15	0,6	1,5	10300	20	M6	25	25

商品概述

订货号	最大轴偏差 径向 (mm)	最大轴偏差 轴向 (mm)	最大 角度偏差 (°)	最高转速 r/min	A	C (ISO 4029)	D1 (H7)	D2 (H7)
23001-05-0600831212	0,15	0,6	1,5	8700	23	M8	12	12
23001-05-0600831414	0,15	0,6	1,5	8700	23	M8	14	14
23001-05-0600831919	0,15	0,6	1,5	8700	23	M8	19	19
23001-05-0600832424	0,15	0,6	1,5	8700	23	M8	24	24
23001-05-0600832525	0,15	0,6	1,5	8700	23	M8	25	25
23001-05-0600832828	0,15	0,6	1,5	8700	23	M8	28	28
23001-05-0600833232	0,15	0,6	1,5	8700	23	M8	32	32
23001-05-0800941212	0,2	0,5	1,5	6900	28	M10	12	12
23001-05-0800941919	0,2	0,5	1,5	6900	28	M10	19	19
23001-05-0800942424	0,2	0,5	1,5	6900	28	M10	24	24
23001-05-0800942525	0,2	0,5	1,5	6900	28	M10	25	25
23001-05-0800942828	0,2	0,5	1,5	6900	28	M10	28	28
23001-05-0800943232	0,2	0,5	1,5	6900	28	M10	32	32
23001-05-1500951414	0,2	0,5	1,5	6900	28	M10	14	14
23001-05-1500951919	0,2	0,5	1,5	6900	28	M10	19	19
23001-05-1500952424	0,2	0,5	1,5	6900	28	M10	24	24
23001-05-1500952525	0,2	0,5	1,5	6900	28	M10	25	25
23001-05-1500952828	0,2	0,5	1,5	6900	28	M10	28	28
23001-05-1500953232	0,2	0,5	1,5	6900	28	M10	32	32
23001-05-2001051616	0,2	0,5	1,5	6400	31	M12	16	16
23001-05-2001051919	0,2	0,5	1,5	6400	31	M12	19	19
23001-05-2001052424	0,2	0,5	1,5	6400	31	M12	24	24
23001-05-2001052525	0,2	0,5	1,5	6400	31	M12	25	25
23001-05-2001052828	0,2	0,5	1,5	6400	31	M12	28	28
23001-05-2001053232	0,2	0,5	1,5	6400	31	M12	32	32
23001-05-3001112020	0,2	0,5	1,5	6000	40	M12	20	20
23001-05-3001112424	0,2	0,5	1,5	6000	40	M12	24	24
23001-05-3001112828	0,2	0,5	1,5	6000	40	M12	28	28
23001-05-3001113838	0,2	0,5	1,5	6000	40	M12	38	38
23001-05-5001332525	0,2	0,5	1,5	5000	42	M12	25	25
23001-05-5001333838	0,2	0,5	1,5	5000	42	M12	38	38
23001-05-5001334242	0,2	0,5	1,5	5000	42	M12	42	42

订货号	D1/D2 min.	D1/D2 max.	D1/D2 最大值 带键槽	D4	L	L1	L2	L3	R	安装螺栓 锁紧扭矩 Nm
23001-05-0180631010	10	25,4	25,4	45	63	37	5,5	19,5	47,4	8
23001-05-0180631111	10	25,4	25,4	45	63	37	5,5	19,5	47,4	8
23001-05-0180631212	10	25,4	25,4	45	63	37	5,5	19,5	47,4	8
23001-05-0180631414	10	25,4	25,4	45	63	37	5,5	19,5	47,4	8
23001-05-0180631919	10	25,4	25,4	45	63	37	5,5	19,5	47,4	8
23001-05-0180632424	10	25,4	25,4	45	63	37	5,5	19,5	47,4	8
23001-05-0180632525	10	25,4	25,4	45	63	37	5,5	19,5	47,4	8
23001-05-0300691010	10	32	30	56	69	35	7,5	27	56,4	15
23001-05-0300691111	10	32	30	56	69	35	7,5	27	56,4	15
23001-05-0300691212	10	32	30	56	69	35	7,5	27	56,4	15
23001-05-0300691414	10	32	30	56	69	35	7,5	27	56,4	15
23001-05-0300691919	10	32	30	56	69	35	7,5	27	56,4	15
23001-05-0300692424	10	32	30	56	69	35	7,5	27	56,4	15
23001-05-0300692525	10	32	30	56	69	35	7,5	27	56,4	15
23001-05-0600831212	12	35	35	66	83	41	9,5	31	66,2	40
23001-05-0600831414	12	35	35	66	83	41	9,5	31	66,2	40
23001-05-0600831919	12	35	35	66	83	41	9,5	31	66,2	40
23001-05-0600832424	12	35	35	66	83	41	9,5	31	66,2	40
23001-05-0600832525	12	35	35	66	83	41	9,5	31	66,2	40
23001-05-0600832828	12	35	35	66	83	41	9,5	31	66,2	40
23001-05-0600833232	12	35	35	66	83	41	9,5	31	66,2	40
23001-05-0800941212	12	44	44	82	94	47	11	36	82,9	84
23001-05-0800941919	12	44	44	82	94	47	11	36	82,9	84
23001-05-0800942424	12	44	44	82	94	47	11	36	82,9	84
23001-05-0800942525	12	44	44	82	94	47	11	36	82,9	84
23001-05-0800942828	12	44	44	82	94	47	11	36	82,9	84
23001-05-0800943232	12	44	44	82	94	47	11	36	82,9	84
23001-05-1500951414	14	44	44	82	95	48	11	36	82,9	84

商品概述

订货号	D1/D2 min.	D1/D2 max.	D1/D2 最大值 带键槽	D4	L	L1	L2	L3	R	安装螺栓 锁紧扭矩 Nm
23001-05-1500951919	14	44	44	82	95	48	11	36	82,9	84
23001-05-1500952424	14	44	44	82	95	48	11	36	82,9	84
23001-05-1500952525	14	44	44	82	95	48	11	36	82,9	84
23001-05-1500952828	14	44	44	82	95	48	11	36	82,9	84
23001-05-1500953232	14	44	44	82	95	48	11	36	82,9	84
23001-05-2001051616	16	47	47	90	105	51	12,5	41	90,8	125
23001-05-2001051919	16	47	47	90	105	51	12,5	41	90,8	125
23001-05-2001052424	16	47	47	90	105	51	12,5	41	90,8	125
23001-05-2001052525	16	47	47	90	105	51	12,5	41	90,8	125
23001-05-2001052828	16	47	47	90	105	51	12,5	41	90,8	125
23001-05-2001053232	16	47	47	90	105	51	12,5	41	90,8	125
23001-05-3001112020	20	60	60	110	111	55	13	41	110	145
23001-05-3001112424	20	60	60	110	111	55	13	41	110	145
23001-05-3001112828	20	60	60	110	111	55	13	41	110	145
23001-05-3001113838	20	60	60	110	111	55	13	41	110	145
23001-05-5001332525	25	70	70	122	133	62	15	51	122	145
23001-05-5001333838	25	70	70	122	133	62	15	51	122	145
23001-05-5001334242	25	70	70	122	133	62	15	51	122	145