

商品描述/产品说明



产品说明

材料：
铝制套筒。
不锈钢波纹管。

规格：
亮色。

提示：
具有高扭转强度的微型无空隙金属波纹管联轴器。金属波纹管以较低的恢复力补偿轴向、径向和角向轴偏移。带有用于轴安装的夹紧套筒。

它们优先用于需要精确位置和运动传输的情况，如高动态定位和伺服系统、编码器、转速计、电位计。

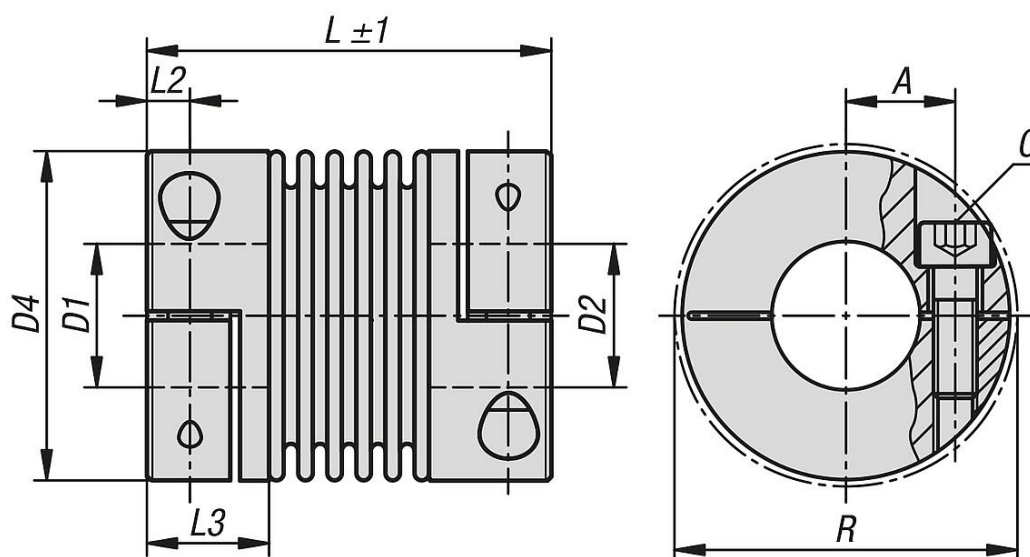
温度范围：
-30 °C 至 +120 °C。

装配：
金属波纹管联轴器采用 H7 配合。建议配合间隙为 0.02 mm - 0.05 mm。这种配合间隙和轴颈的润滑有助于组装和拆卸。

在组装和拆卸过程中，金属波纹管的变形最多可以比目录中规定的允许位移值高 3 倍。避免施加任何力。

根据要求：
所需的套筒孔 D1 和 D2 分别具有公差等级或公差范围。
键槽符合 DIN 6885 标准。请注意键槽的最大孔径。

图纸



商品概述

订货号	尺寸	额定扭矩 Nm	惯性力矩 (gcm ²)	扭转刚度 Nm/rad	弹簧刚度 径向 (N/mm)	弹簧刚度 轴向 (N/mm)
23003-05-0050250303	5	0,5	2,8	200	18	10
23003-05-0050250404	5	0,5	2,8	200	18	10
23003-05-0050250505	5	0,5	2,8	200	18	10
23003-05-0050250606	5	0,5	2,8	200	18	10
23003-05-0100260303	10	1	3,4	380	31	20
23003-05-0100260305	10	1	3,4	380	31	20
23003-05-0100260505	10	1	3,4	380	31	20
23003-05-0100260506	10	1	3,4	380	31	20
23003-05-0100260606	10	1	3,4	380	31	20
23003-05-0150260505	15	1,5	8	750	59	15
23003-05-0150260506	15	1,5	8	750	59	15
23003-05-0150260508	15	1,5	8	750	59	15
23003-05-0150260606	15	1,5	8	750	59	15
23003-05-0150260608	15	1,5	8	750	59	15
23003-05-0150260808	15	1,5	8	750	59	15
23003-05-0200380606	20	2	27	1300	21	11
23003-05-0200380608	20	2	27	1300	21	11
23003-05-0200380610	20	2	27	1300	21	11
23003-05-0200380808	20	2	27	1300	21	11
23003-05-0200380810	20	2	27	1300	21	11
23003-05-0200381010	20	2	27	1300	21	11
23003-05-0450411010	45	4,5	100	6500	168	32
23003-05-0450411012	45	4,5	100	6500	168	32
23003-05-0450411014	45	4,5	100	6500	168	32
23003-05-0450411212	45	4,5	100	6500	168	32
23003-05-0450411214	45	4,5	100	6500	168	32
23003-05-0450411414	45	4,5	100	6500	168	32
23003-05-1000471212	100	10	233	8100	120	27
23003-05-1000471215	100	10	233	8100	120	27
23003-05-1000471219	100	10	233	8100	120	27
23003-05-1000471515	100	10	233	8100	120	27
23003-05-1000471519	100	10	233	8100	120	27
23003-05-1000471919	100	10	233	8100	120	27

订货号	最大轴偏差 径向 (mm)	最大轴偏差 轴向 (mm)	最大 角度偏差 (°)	最高转速 r/min	A	C (ISO 4029)	D1 (H7)
23003-05-0050250303	0,15	0,3	1,5	15000	5,2	M2	3
23003-05-0050250404	0,15	0,3	1,5	15000	5,2	M2	4
23003-05-0050250505	0,15	0,3	1,5	15000	5,2	M2	5
23003-05-0050250606	0,15	0,3	1,5	15000	5,2	M2	6
23003-05-0100260303	0,15	0,3	1,5	15000	5,2	M2	3
23003-05-0100260305	0,15	0,3	1,5	15000	5,2	M2	3
23003-05-0100260505	0,15	0,3	1,5	15000	5,2	M2	5
23003-05-0100260506	0,15	0,3	1,5	15000	5,2	M2	5
23003-05-0100260606	0,15	0,3	1,5	15000	5,2	M2	6
23003-05-0150260505	0,1	0,3	1,5	15000	7	M2,5	5
23003-05-0150260506	0,1	0,3	1,5	15000	7	M2,5	5
23003-05-0150260508	0,1	0,3	1,5	15000	7	M2,5	5
23003-05-0150260606	0,1	0,3	1,5	15000	7	M2,5	6
23003-05-0150260608	0,1	0,3	1,5	15000	7	M2,5	6
23003-05-0150260808	0,1	0,3	1,5	15000	7	M2,5	8
23003-05-0200380606	0,2	0,4	1,5	15000	9	M3	6
23003-05-0200380608	0,2	0,4	1,5	15000	9	M3	6
23003-05-0200380610	0,2	0,4	1,5	15000	9	M3	6
23003-05-0200380808	0,2	0,4	1,5	15000	9	M3	8
23003-05-0200380810	0,2	0,4	1,5	15000	9	M3	8
23003-05-0200381010	0,2	0,4	1,5	15000	9	M3	10
23003-05-0450411010	0,1	0,3	1,5	15000	12	M4	10
23003-05-0450411012	0,1	0,3	1,5	15000	12	M4	10
23003-05-0450411014	0,1	0,3	1,5	15000	12	M4	10
23003-05-0450411212	0,1	0,3	1,5	15000	12	M4	12
23003-05-0450411214	0,1	0,3	1,5	15000	12	M4	12
23003-05-0450411414	0,1	0,3	1,5	15000	12	M4	14

商品概述

订货号	最大轴偏差 径向 (mm)	最大轴偏差 轴向 (mm)	最大 角度偏差 (°)	最高转速 r/min	A	C (ISO 4029)	D1 (H7)
23003-05-1000471212	0,15	0,4	1,5	15000	15,5	M4	12
23003-05-1000471215	0,15	0,4	1,5	15000	15,5	M4	12
23003-05-1000471219	0,15	0,4	1,5	15000	15,5	M4	12
23003-05-1000471515	0,15	0,4	1,5	15000	15,5	M4	15
23003-05-1000471519	0,15	0,4	1,5	15000	15,5	M4	15
23003-05-1000471919	0,15	0,4	1,5	15000	15,5	M4	19

订货号	D2 (H7)	D1/D2 min.	D1/D2 max.	D1/D2 最大值 带键槽	D4	L	L2	L3	R	安装螺栓 锁紧扭矩 Nm
23003-05-0050250303	3	3	8	8	15,5	25	2,5	7	17,5	0,43
23003-05-0050250404	4	3	8	8	15,5	25	2,5	7	17,5	0,43
23003-05-0050250505	5	3	8	8	15,5	25	2,5	7	17,5	0,43
23003-05-0050250606	6	3	8	8	15,5	25	2,5	7	17,5	0,43
23003-05-0100260303	3	3	8	8	15,5	26	2,5	7	17,5	0,43
23003-05-0100260305	5	3	8	8	15,5	26	2,5	7	17,5	0,43
23003-05-0100260505	5	3	8	8	15,5	26	2,5	7	17,5	0,43
23003-05-0100260506	6	3	8	8	15,5	26	2,5	7	17,5	0,43
23003-05-0100260606	6	3	8	8	15,5	26	2,5	7	17,5	0,43
23003-05-0150260505	5	3	10	10	20	26	3	8,5	21	0,85
23003-05-0150260506	6	3	10	10	20	26	3	8,5	21	0,85
23003-05-0150260508	8	3	10	10	20	26	3	8,5	21	0,85
23003-05-0150260606	6	3	10	10	20	26	3	8,5	21	0,85
23003-05-0150260608	8	3	10	10	20	26	3	8,5	21	0,85
23003-05-0150260808	8	3	10	10	20	26	3	8,5	21	0,85
23003-05-0200380606	6	3	14	14	25	38	3,5	11	27	2
23003-05-0200380608	8	3	14	14	25	38	3,5	11	27	2
23003-05-0200380610	10	3	14	14	25	38	3,5	11	27	2
23003-05-0200380808	8	3	14	14	25	38	3,5	11	27	2
23003-05-0200380810	10	3	14	14	25	38	3,5	11	27	2
23003-05-0200381010	10	3	14	14	25	38	3,5	11	27	2
23003-05-0450411010	10	6	18	18	32,5	41	5	13	34	3,5
23003-05-0450411012	12	6	18	18	32,5	41	5	13	34	3,5
23003-05-0450411014	14	6	18	18	32,5	41	5	13	34	3,5
23003-05-0450411212	12	6	18	18	32,5	41	5	13	34	3,5
23003-05-0450411214	14	6	18	18	32,5	41	5	13	34	3,5
23003-05-0450411414	14	6	18	18	32,5	41	5	13	34	3,5
23003-05-1000471212	12	6	25	25	40,5	47	5	13,5	41,5	4,5
23003-05-1000471215	15	6	25	25	40,5	47	5	13,5	41,5	4,5
23003-05-1000471219	19	6	25	25	40,5	47	5	13,5	41,5	4,5
23003-05-1000471515	15	6	25	25	40,5	47	5	13,5	41,5	4,5
23003-05-1000471519	19	6	25	25	40,5	47	5	13,5	41,5	4,5
23003-05-1000471919	19	6	25	25	40,5	47	5	13,5	41,5	4,5