

商品描述/产品说明



产品说明

材料：
铝制套筒。
钢制锥形环。
聚氨酯星形联轴器。

规格：
光亮套筒。
蓝色星形联轴器 80 Shore A。
黄色星形联轴器 92 Shore A。
红色星形联轴器 98 Shore A。

提示：
弹性爪式联轴器由两个套筒和一个弹性体星形联轴器组成。其适用于补偿轴向、径向和角向偏差，以及减弱振动和扭矩冲击。

由聚氨酯制成的星形联轴器有不同的硬度可供选择。随着星形联轴器硬度的增加，所传递的扭矩和刚度增加，随着硬度的降低，位移能力和阻尼增加。

联轴器套筒中星形联轴器的预紧使该变体无空隙。

交付时未进行安装。

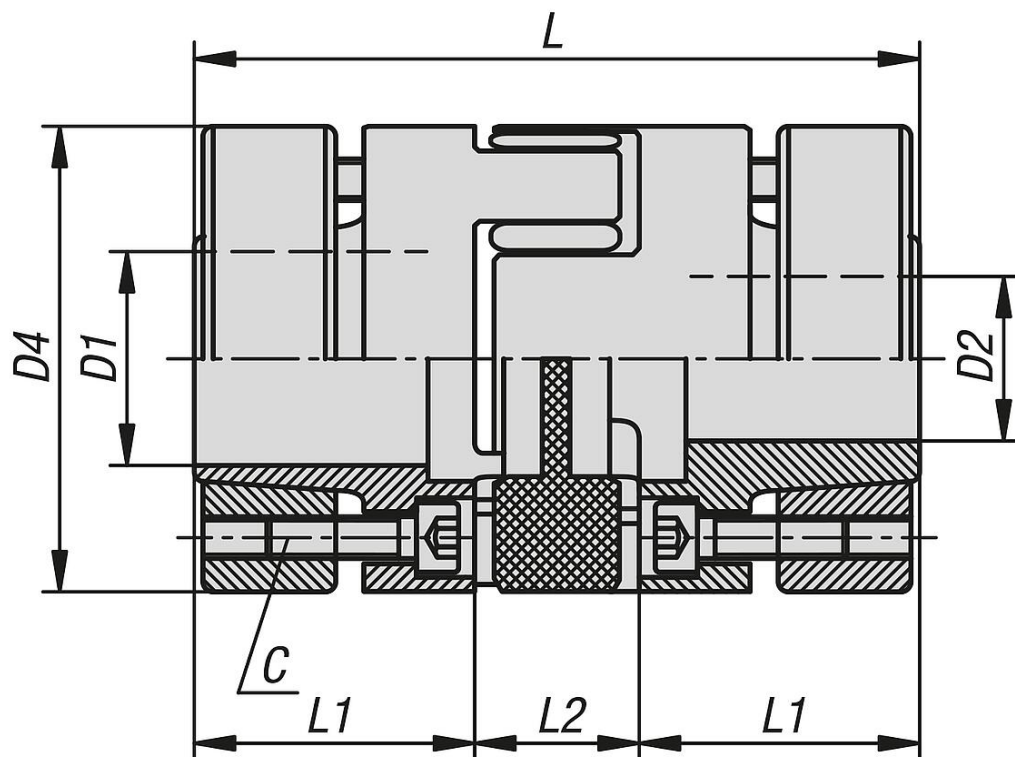
温度范围：
蓝色 80 Shore A：-50 °C 至 +80 °C。短期 -60°C 至 +120 °C。
黄色 92 Shore A：-30 °C 至 +90 °C。短期 -50°C 至 +120 °C。
红色 98 Shore A：-30 °C 至 +90 °C。短期 -40°C 至 +120 °C。

装配：
弹性爪式联轴器采用 H7 配合。建议配合间隙为 0.02 mm - 0.05 mm。这种配合间隙和轴颈的润滑有助于组装和拆卸。

安装时，将弹性爪式联轴器的套筒推到轴上。在轴向位置正确的情况下，使用扭矩扳手将夹紧螺钉拧至表中规定的拧紧力矩。注意距离尺寸 (L2)，以增加联轴器的错位补偿和齿轮的使用寿命。

根据要求：
套筒孔 D1 和 D2 分别具有不同公差等级。

图纸



商品概述

订货号	尺寸	组件颜色	惯性矩 (gm ²)	扭转刚度 静态 (Nm/rad)	扭转刚度 动态 (Nm/rad)	弹簧刚度 径向 (N/mm)	最大轴偏差 径向 (mm)
23021-10-14800500606	14	蓝色	0,014	60,2	180	153	0,21
23021-10-14800500808	14	蓝色	0,014	60,2	180	153	0,21
23021-10-14800500810	14	蓝色	0,014	60,2	180	153	0,21
23021-10-14800500812	14	蓝色	0,014	60,2	180	153	0,21
23021-10-14800500814	14	蓝色	0,014	60,2	180	153	0,21
23021-10-14800501010	14	蓝色	0,014	60,2	180	153	0,21
23021-10-14800501012	14	蓝色	0,014	60,2	180	153	0,21
23021-10-14800501014	14	蓝色	0,014	60,2	180	153	0,21
23021-10-14800501212	14	蓝色	0,014	60,2	180	153	0,21
23021-10-14800501214	14	蓝色	0,014	60,2	180	153	0,21
23021-10-14800501414	14	蓝色	0,014	60,2	180	153	0,21
23021-10-19800661010	19	蓝色	0,066	618	1065	582	0,15
23021-10-19800661212	19	蓝色	0,066	618	1065	582	0,15
23021-10-19800661214	19	蓝色	0,066	618	1065	582	0,15
23021-10-19800661215	19	蓝色	0,066	618	1065	582	0,15
23021-10-19800661216	19	蓝色	0,066	618	1065	582	0,15
23021-10-19800661414	19	蓝色	0,066	618	1065	582	0,15
23021-10-19800661415	19	蓝色	0,066	618	1065	582	0,15
23021-10-19800661416	19	蓝色	0,066	618	1065	582	0,15
23021-10-19800661515	19	蓝色	0,066	618	1065	582	0,15
23021-10-19800661516	19	蓝色	0,066	618	1065	582	0,15
23021-10-19800661616	19	蓝色	0,066	618	1065	582	0,15
23021-10-24800781515	24	蓝色	0,282	860	1390	840	0,2
23021-10-24800781818	24	蓝色	0,282	860	1390	840	0,2
23021-10-24800781819	24	蓝色	0,282	860	1390	840	0,2
23021-10-24800781820	24	蓝色	0,282	860	1390	840	0,2
23021-10-24800781825	24	蓝色	0,282	860	1390	840	0,2
23021-10-24800781919	24	蓝色	0,282	860	1390	840	0,2
23021-10-24800781920	24	蓝色	0,282	860	1390	840	0,2
23021-10-24800781925	24	蓝色	0,282	860	1390	840	0,2

商品概述

订货号	尺寸	组件颜色	惯性矩 (gm ²)	扭转刚度 静态 (Nm/rad)	扭转刚度 动态 (Nm/rad)	弹簧刚度 径向 (N/mm)	最大轴偏差 径向 (mm)
23021-10-24800782020	24	蓝色	0,282	860	1390	840	0,2
23021-10-24800782025	24	蓝色	0,282	860	1390	840	0,2
23021-10-24800782525	24	蓝色	0,282	860	1390	840	0,2
23021-10-28800901919	28	蓝色	0,65	1370	2350	990	0,2
23021-10-28800902424	28	蓝色	0,65	1370	2350	990	0,2
23021-10-28800902828	28	蓝色	0,65	1370	2350	990	0,2
23021-10-28800903232	28	蓝色	0,65	1370	2350	990	0,2
23021-10-14920500606	14	黄色	0,014	114,6	344	336	0,15
23021-10-14920500808	14	黄色	0,014	114,6	344	336	0,15
23021-10-14920500810	14	黄色	0,014	114,6	344	336	0,15
23021-10-14920500812	14	黄色	0,014	114,6	344	336	0,15
23021-10-14920500814	14	黄色	0,014	114,6	344	336	0,15
23021-10-14920501010	14	黄色	0,014	114,6	344	336	0,15
23021-10-14920501012	14	黄色	0,014	114,6	344	336	0,15
23021-10-14920501014	14	黄色	0,014	114,6	344	336	0,15
23021-10-14920501212	14	黄色	0,014	114,6	344	336	0,15
23021-10-14920501214	14	黄色	0,014	114,6	344	336	0,15
23021-10-14920501414	14	黄色	0,014	114,6	344	336	0,15
23021-10-19920661010	19	黄色	0,066	1090	1815	1120	0,1
23021-10-19920661212	19	黄色	0,066	1090	1815	1120	0,1
23021-10-19920661214	19	黄色	0,066	1090	1815	1120	0,1
23021-10-19920661215	19	黄色	0,066	1090	1815	1120	0,1
23021-10-19920661216	19	黄色	0,066	1090	1815	1120	0,1
23021-10-19920661414	19	黄色	0,066	1090	1815	1120	0,1
23021-10-19920661415	19	黄色	0,066	1090	1815	1120	0,1
23021-10-19920661416	19	黄色	0,066	1090	1815	1120	0,1
23021-10-19920661515	19	黄色	0,066	1090	1815	1120	0,1
23021-10-19920661516	19	黄色	0,066	1090	1815	1120	0,1
23021-10-19920661616	19	黄色	0,066	1090	1815	1120	0,1
23021-10-24920781515	24	黄色	0,282	2300	5130	1900	0,15
23021-10-24920781818	24	黄色	0,282	2300	5130	1900	0,15
23021-10-24920781819	24	黄色	0,282	2300	5130	1900	0,15
23021-10-24920781820	24	黄色	0,282	2300	5130	1900	0,15
23021-10-24920781825	24	黄色	0,282	2300	5130	1900	0,15
23021-10-24920781919	24	黄色	0,282	2300	5130	1900	0,15
23021-10-24920781920	24	黄色	0,282	2300	5130	1900	0,15
23021-10-24920781925	24	黄色	0,282	2300	5130	1900	0,15
23021-10-24920782020	24	黄色	0,282	2300	5130	1900	0,15
23021-10-24920782025	24	黄色	0,282	2300	5130	1900	0,15
23021-10-24920782525	24	黄色	0,282	2300	5130	1900	0,15
23021-10-28920901919	28	黄色	0,65	4080	6745	1780	0,15
23021-10-28920902424	28	黄色	0,65	4080	6745	1780	0,15
23021-10-28920902828	28	黄色	0,65	4080	6745	1780	0,15
23021-10-28920903232	28	黄色	0,65	4080	6745	1780	0,15
23021-10-38921142020	38	黄色	2,005	6525	12000	2350	0,17
23021-10-38921142828	38	黄色	2,005	6525	12000	2350	0,17
23021-10-38921143232	38	黄色	2,005	6525	12000	2350	0,17
23021-10-38921143838	38	黄色	2,005	6525	12000	2350	0,17
23021-10-42921262828	42	黄色	4,322	10870	20500	4100	0,19
23021-10-42921263232	42	黄色	4,322	10870	20500	4100	0,19
23021-10-42921263838	42	黄色	4,322	10870	20500	4100	0,19
23021-10-42921264545	42	黄色	4,322	10870	20500	4100	0,19
23021-10-48921403535	48	黄色	6,851	12968	22800	4500	0,23
23021-10-48921403838	48	黄色	6,851	12968	22800	4500	0,23
23021-10-48921404545	48	黄色	6,851	12968	22800	4500	0,23
23021-10-48921405050	48	黄色	6,851	12968	22800	4500	0,23
23021-10-14980500606	14	红色	0,014	171,9	513	654	0,09
23021-10-14980500808	14	红色	0,014	171,9	513	654	0,09
23021-10-14980500810	14	红色	0,014	171,9	513	654	0,09
23021-10-14980500812	14	红色	0,014	171,9	513	654	0,09
23021-10-14980500814	14	红色	0,014	171,9	513	654	0,09
23021-10-14980501010	14	红色	0,014	171,9	513	654	0,09
23021-10-14980501012	14	红色	0,014	171,9	513	654	0,09
23021-10-14980501014	14	红色	0,014	171,9	513	654	0,09

商品概述

订货号	尺寸	组件颜色	惯性矩 (gm ²)	扭转刚度静态 (Nm/rad)	扭转刚度动态 (Nm/rad)	弹簧刚度径向 (N/mm)	最大轴偏差径向 (mm)
23021-10-14980501212	14	红色	0,014	171,9	513	654	0,09
23021-10-14980501214	14	红色	0,014	171,9	513	654	0,09
23021-10-14980501414	14	红色	0,014	171,9	513	654	0,09
23021-10-19980661010	19	红色	0,066	1512	2540	2010	0,06
23021-10-19980661212	19	红色	0,066	1512	2540	2010	0,06
23021-10-19980661214	19	红色	0,066	1512	2540	2010	0,06
23021-10-19980661215	19	红色	0,066	1512	2540	2010	0,06
23021-10-19980661216	19	红色	0,066	1512	2540	2010	0,06
23021-10-19980661414	19	红色	0,066	1512	2540	2010	0,06
23021-10-19980661415	19	红色	0,066	1512	2540	2010	0,06
23021-10-19980661416	19	红色	0,066	1512	2540	2010	0,06
23021-10-19980661515	19	红色	0,066	1512	2540	2010	0,06
23021-10-19980661516	19	红色	0,066	1512	2540	2010	0,06
23021-10-19980661616	19	红色	0,066	1512	2540	2010	0,06
23021-10-24980781515	24	红色	0,282	3700	8130	2940	0,11
23021-10-24980781818	24	红色	0,282	3700	8130	2940	0,11
23021-10-24980781819	24	红色	0,282	3700	8130	2940	0,11
23021-10-24980781820	24	红色	0,282	3700	8130	2940	0,11
23021-10-24980781825	24	红色	0,282	3700	8130	2940	0,11
23021-10-24980781919	24	红色	0,282	3700	8130	2940	0,11
23021-10-24980781920	24	红色	0,282	3700	8130	2940	0,11
23021-10-24980781925	24	红色	0,282	3700	8130	2940	0,11
23021-10-24980782020	24	红色	0,282	3700	8130	2940	0,11
23021-10-24980782025	24	红色	0,282	3700	8130	2940	0,11
23021-10-24980782525	24	红色	0,282	3700	8130	2940	0,11
23021-10-28980901919	28	红色	0,65	6410	9920	3200	0,11
23021-10-28980902424	28	红色	0,65	6410	9920	3200	0,11
23021-10-28980902828	28	红色	0,65	6410	9920	3200	0,11
23021-10-28980903232	28	红色	0,65	6410	9920	3200	0,11
23021-10-38981142020	38	红色	2,005	11800	21850	4400	0,12
23021-10-38981142828	38	红色	2,005	11800	21850	4400	0,12
23021-10-38981143232	38	红色	2,005	11800	21850	4400	0,12
23021-10-38981143838	38	红色	2,005	11800	21850	4400	0,12
23021-10-42981262828	42	红色	4,322	21594	37692	5940	0,14
23021-10-42981263232	42	红色	4,322	21594	37692	5940	0,14
23021-10-42981263838	42	红色	4,322	21594	37692	5940	0,14
23021-10-42981264545	42	红色	4,322	21594	37692	5940	0,14
23021-10-48981403535	48	红色	6,851	25759	49400	6820	0,16
23021-10-48981403838	48	红色	6,851	25759	49400	6820	0,16
23021-10-48981404545	48	红色	6,851	25759	49400	6820	0,16
23021-10-48981405050	48	红色	6,851	25759	49400	6820	0,16

订货号	最大轴偏差轴向 (mm)	最大角度偏差 (°)	最大扭矩 Nm	离合器星体硬度	额定扭矩 Nm
23021-10-14800500606	+1 / -0,5	1,1	8	80 Shore A	4
23021-10-14800500808	+1 / -0,5	1,1	8	80 Shore A	4
23021-10-14800500810	+1 / -0,5	1,1	8	80 Shore A	4
23021-10-14800500812	+1 / -0,5	1,1	8	80 Shore A	4
23021-10-14800500814	+1 / -0,5	1,1	8	80 Shore A	4
23021-10-14800501010	+1 / -0,5	1,1	8	80 Shore A	4
23021-10-14800501012	+1 / -0,5	1,1	8	80 Shore A	4
23021-10-14800501014	+1 / -0,5	1,1	8	80 Shore A	4
23021-10-14800501212	+1 / -0,5	1,1	8	80 Shore A	4
23021-10-14800501214	+1 / -0,5	1,1	8	80 Shore A	4
23021-10-14800501414	+1 / -0,5	1,1	8	80 Shore A	4
23021-10-19800661010	+1,2 / -0,5	1,1	12	80 Shore A	6
23021-10-19800661212	+1,2 / -0,5	1,1	12	80 Shore A	6
23021-10-19800661214	+1,2 / -0,5	1,1	12	80 Shore A	6
23021-10-19800661215	+1,2 / -0,5	1,1	12	80 Shore A	6
23021-10-19800661216	+1,2 / -0,5	1,1	12	80 Shore A	6
23021-10-19800661414	+1,2 / -0,5	1,1	12	80 Shore A	6
23021-10-19800661415	+1,2 / -0,5	1,1	12	80 Shore A	6
23021-10-19800661416	+1,2 / -0,5	1,1	12	80 Shore A	6

商品概述

订货号	最大轴偏差 轴向 (mm)	最大 角度偏差 (°)	最大扭矩 Nm	离合器星体 硬度	额定扭矩 Nm
23021-10-19800661515	+1,2 / -0,5	1,1	12	80 Shore A	6
23021-10-19800661516	+1,2 / -0,5	1,1	12	80 Shore A	6
23021-10-19800661616	+1,2 / -0,5	1,1	12	80 Shore A	6
23021-10-24800781515	+1,4 / -0,5	1	34	80 Shore A	17
23021-10-24800781818	+1,4 / -0,5	1	34	80 Shore A	17
23021-10-24800781819	+1,4 / -0,5	1	34	80 Shore A	17
23021-10-24800781820	+1,4 / -0,5	1	34	80 Shore A	17
23021-10-24800781825	+1,4 / -0,5	1	34	80 Shore A	17
23021-10-24800781919	+1,4 / -0,5	1	34	80 Shore A	17
23021-10-24800781920	+1,4 / -0,5	1	34	80 Shore A	17
23021-10-24800781925	+1,4 / -0,5	1	34	80 Shore A	17
23021-10-24800782020	+1,4 / -0,5	1	34	80 Shore A	17
23021-10-24800782025	+1,4 / -0,5	1	34	80 Shore A	17
23021-10-24800782525	+1,4 / -0,5	1	34	80 Shore A	17
23021-10-28800901919	+1,5 / -0,7	1,3	92	80 Shore A	46
23021-10-28800902424	+1,5 / -0,7	1,3	92	80 Shore A	46
23021-10-28800902828	+1,5 / -0,7	1,3	92	80 Shore A	46
23021-10-28800903232	+1,5 / -0,7	1,3	92	80 Shore A	46
23021-10-14920500606	+1 / -0,5	1	15	92 Shore A	7,5
23021-10-14920500808	+1 / -0,5	1	15	92 Shore A	7,5
23021-10-14920500810	+1 / -0,5	1	15	92 Shore A	7,5
23021-10-14920500812	+1 / -0,5	1	15	92 Shore A	7,5
23021-10-14920500814	+1 / -0,5	1	15	92 Shore A	7,5
23021-10-14920501010	+1 / -0,5	1	15	92 Shore A	7,5
23021-10-14920501012	+1 / -0,5	1	15	92 Shore A	7,5
23021-10-14920501014	+1 / -0,5	1	15	92 Shore A	7,5
23021-10-14920501212	+1 / -0,5	1	15	92 Shore A	7,5
23021-10-14920501214	+1 / -0,5	1	15	92 Shore A	7,5
23021-10-14920501414	+1 / -0,5	1	15	92 Shore A	7,5
23021-10-19920661010	+1,2 / -0,5	1	24	92 Shore A	12
23021-10-19920661212	+1,2 / -0,5	1	24	92 Shore A	12
23021-10-19920661214	+1,2 / -0,5	1	24	92 Shore A	12
23021-10-19920661215	+1,2 / -0,5	1	24	92 Shore A	12
23021-10-19920661216	+1,2 / -0,5	1	24	92 Shore A	12
23021-10-19920661414	+1,2 / -0,5	1	24	92 Shore A	12
23021-10-19920661415	+1,2 / -0,5	1	24	92 Shore A	12
23021-10-19920661416	+1,2 / -0,5	1	24	92 Shore A	12
23021-10-19920661515	+1,2 / -0,5	1	24	92 Shore A	12
23021-10-19920661516	+1,2 / -0,5	1	24	92 Shore A	12
23021-10-19920661616	+1,2 / -0,5	1	24	92 Shore A	12
23021-10-24920781515	+1,4 / -0,5	1	70	92 Shore A	35
23021-10-24920781818	+1,4 / -0,5	1	70	92 Shore A	35
23021-10-24920781819	+1,4 / -0,5	1	70	92 Shore A	35
23021-10-24920781820	+1,4 / -0,5	1	70	92 Shore A	35
23021-10-24920781825	+1,4 / -0,5	1	70	92 Shore A	35
23021-10-24920781919	+1,4 / -0,5	1	70	92 Shore A	35
23021-10-24920781920	+1,4 / -0,5	1	70	92 Shore A	35
23021-10-24920781925	+1,4 / -0,5	1	70	92 Shore A	35
23021-10-24920782020	+1,4 / -0,5	1	70	92 Shore A	35
23021-10-24920782025	+1,4 / -0,5	1	70	92 Shore A	35
23021-10-24920782525	+1,4 / -0,5	1	70	92 Shore A	35
23021-10-28920901919	+1,5 / -0,7	1	190	92 Shore A	95
23021-10-28920902424	+1,5 / -0,7	1	190	92 Shore A	95
23021-10-28920902828	+1,5 / -0,7	1	190	92 Shore A	95
23021-10-28920903232	+1,5 / -0,7	1	190	92 Shore A	95
23021-10-38921142020	+1,8 / -0,7	1	380	92 Shore A	190
23021-10-38921142828	+1,8 / -0,7	1	380	92 Shore A	190
23021-10-38921143232	+1,8 / -0,7	1	380	92 Shore A	190
23021-10-38921143838	+1,8 / -0,7	1	380	92 Shore A	190
23021-10-42921262828	+2 / -1	1	830	92 Shore A	265
23021-10-42921263232	+2 / -1	1	830	92 Shore A	265
23021-10-42921263838	+2 / -1	1	830	92 Shore A	265
23021-10-42921264545	+2 / -1	1	830	92 Shore A	265
23021-10-48921403535	+2,1 / -1	1	620	92 Shore A	310

商品概述

订货号	最大轴偏差 轴向 (mm)	最大 角度偏差 (°)	最大扭矩 Nm	离合器星体 硬度	额定扭矩 Nm
23021-10-48921403838	+2,1 / -1	1	620	92 Shore A	310
23021-10-48921404545	+2,1 / -1	1	620	92 Shore A	310
23021-10-48921405050	+2,1 / -1	1	620	92 Shore A	310
23021-10-14980500606	+1 / -0,5	0,9	25	98 Shore A	12,5
23021-10-14980500808	+1 / -0,5	0,9	25	98 Shore A	12,5
23021-10-14980500810	+1 / -0,5	0,9	25	98 Shore A	12,5
23021-10-14980500812	+1 / -0,5	0,9	25	98 Shore A	12,5
23021-10-14980500814	+1 / -0,5	0,9	25	98 Shore A	12,5
23021-10-14980501010	+1 / -0,5	0,9	25	98 Shore A	12,5
23021-10-14980501012	+1 / -0,5	0,9	25	98 Shore A	12,5
23021-10-14980501014	+1 / -0,5	0,9	25	98 Shore A	12,5
23021-10-14980501212	+1 / -0,5	0,9	25	98 Shore A	12,5
23021-10-14980501214	+1 / -0,5	0,9	25	98 Shore A	12,5
23021-10-14980501414	+1 / -0,5	0,9	25	98 Shore A	12,5
23021-10-19980661010	+1,2 / -0,5	0,9	42	98 Shore A	21
23021-10-19980661212	+1,2 / -0,5	0,9	42	98 Shore A	21
23021-10-19980661214	+1,2 / -0,5	0,9	42	98 Shore A	21
23021-10-19980661215	+1,2 / -0,5	0,9	42	98 Shore A	21
23021-10-19980661216	+1,2 / -0,5	0,9	42	98 Shore A	21
23021-10-19980661414	+1,2 / -0,5	0,9	42	98 Shore A	21
23021-10-19980661415	+1,2 / -0,5	0,9	42	98 Shore A	21
23021-10-19980661416	+1,2 / -0,5	0,9	42	98 Shore A	21
23021-10-19980661515	+1,2 / -0,5	0,9	42	98 Shore A	21
23021-10-19980661516	+1,2 / -0,5	0,9	42	98 Shore A	21
23021-10-19980661616	+1,2 / -0,5	0,9	42	98 Shore A	21
23021-10-24980781515	+1,4 / -0,5	0,9	120	98 Shore A	60
23021-10-24980781818	+1,4 / -0,5	0,9	120	98 Shore A	60
23021-10-24980781819	+1,4 / -0,5	0,9	120	98 Shore A	60
23021-10-24980781820	+1,4 / -0,5	0,9	120	98 Shore A	60
23021-10-24980781825	+1,4 / -0,5	0,9	120	98 Shore A	60
23021-10-24980781919	+1,4 / -0,5	0,9	120	98 Shore A	60
23021-10-24980781920	+1,4 / -0,5	0,9	120	98 Shore A	60
23021-10-24980781925	+1,4 / -0,5	0,9	120	98 Shore A	60
23021-10-24980782020	+1,4 / -0,5	0,9	120	98 Shore A	60
23021-10-24980782025	+1,4 / -0,5	0,9	120	98 Shore A	60
23021-10-24980782525	+1,4 / -0,5	0,9	120	98 Shore A	60
23021-10-28980901919	+1,5 / -0,7	0,9	320	98 Shore A	160
23021-10-28980902424	+1,5 / -0,7	0,9	320	98 Shore A	160
23021-10-28980902828	+1,5 / -0,7	0,9	320	98 Shore A	160
23021-10-28980903232	+1,5 / -0,7	0,9	320	98 Shore A	160
23021-10-38981142020	+1,8 / -0,7	0,9	650	98 Shore A	325
23021-10-38981142828	+1,8 / -0,7	0,9	650	98 Shore A	325
23021-10-38981143232	+1,8 / -0,7	0,9	650	98 Shore A	325
23021-10-38981143838	+1,8 / -0,7	0,9	650	98 Shore A	325
23021-10-42981262828	+2 / -1	0,9	900	98 Shore A	450
23021-10-42981263232	+2 / -1	0,9	900	98 Shore A	450
23021-10-42981263838	+2 / -1	0,9	900	98 Shore A	450
23021-10-42981264545	+2 / -1	0,9	900	98 Shore A	450
23021-10-48981403535	-2,1 / -1	0,9	1050	98 Shore A	525
23021-10-48981403838	-2,1 / -1	0,9	1050	98 Shore A	525
23021-10-48981404545	-2,1 / -1	0,9	1050	98 Shore A	525
23021-10-48981405050	-2,1 / -1	0,9	1050	98 Shore A	525

订货号	最高转速 r/min	C (ISO 4029)	D1 (H7)	D2 (H7)	D1/D2 min.	D1/D2 max.	D4	L	L1	L2	安装螺栓 锁紧扭矩 Nm
23021-10-14800500606	25000	M3	6	6	6	14	30	50	18,5	13	1,34
23021-10-14800500808	25000	M3	8	8	6	14	30	50	18,5	13	1,34
23021-10-14800500810	25000	M3	8	10	6	14	30	50	18,5	13	1,34
23021-10-14800500812	25000	M3	8	12	6	14	30	50	18,5	13	1,34
23021-10-14800500814	25000	M3	8	14	6	14	30	50	18,5	13	1,34
23021-10-14800501010	25000	M3	10	10	6	14	30	50	18,5	13	1,34
23021-10-14800501012	25000	M3	10	12	6	14	30	50	18,5	13	1,34
23021-10-14800501014	25000	M3	10	14	6	14	30	50	18,5	13	1,34

商品概述

订货号	最高转速 r/min	C (ISO 4029)	D1 (H7)	D2 (H7)	D1/D2 min.	D1/D2 max.	D4	L	L1	L2	安装螺栓 锁紧扭矩 Nm
23021-10-14800501212	25000	M3	12	12	6	14	30	50	18,5	13	1,34
23021-10-14800501214	25000	M3	12	14	6	14	30	50	18,5	13	1,34
23021-10-14800501414	25000	M3	14	14	6	14	30	50	18,5	13	1,34
23021-10-19800661010	19000	M4	10	10	10	20	40	66	25	16	2,9
23021-10-19800661212	19000	M4	12	12	10	20	40	66	25	16	2,9
23021-10-19800661214	19000	M4	12	14	10	20	40	66	25	16	2,9
23021-10-19800661215	19000	M4	12	15	10	20	40	66	25	16	2,9
23021-10-19800661216	19000	M4	12	16	10	20	40	66	25	16	2,9
23021-10-19800661414	19000	M4	14	14	10	20	40	66	25	16	2,9
23021-10-19800661415	19000	M4	14	15	10	20	40	66	25	16	2,9
23021-10-19800661416	19000	M4	14	16	10	20	40	66	25	16	2,9
23021-10-19800661515	19000	M4	15	15	10	20	40	66	25	16	2,9
23021-10-19800661516	19000	M4	15	16	10	20	40	66	25	16	2,9
23021-10-19800661616	19000	M4	16	16	10	20	40	66	25	16	2,9
23021-10-24800781515	14000	M5	15	15	15	28	55	78	30	18	6
23021-10-24800781818	14000	M5	18	18	15	28	55	78	30	18	6
23021-10-24800781819	14000	M5	18	19	15	28	55	78	30	18	6
23021-10-24800781820	14000	M5	18	20	15	28	55	78	30	18	6
23021-10-24800781825	14000	M5	18	25	15	28	55	78	30	18	6
23021-10-24800781919	14000	M5	19	19	15	28	55	78	30	18	6
23021-10-24800781920	14000	M5	19	20	15	28	55	78	30	18	6
23021-10-24800781925	14000	M5	19	25	15	28	55	78	30	18	6
23021-10-24800782020	14000	M5	20	20	15	28	55	78	30	18	6
23021-10-24800782025	14000	M5	20	25	15	28	55	78	30	18	6
23021-10-24800782525	14000	M5	25	25	15	28	55	78	30	18	6
23021-10-28800901919	12000	M5	19	19	19	38	65	90	35	20	6
23021-10-28800902424	12000	M5	24	24	19	38	65	90	35	20	6
23021-10-28800902828	12000	M5	28	28	19	38	65	90	35	20	6
23021-10-28800903232	12000	M5	32	32	19	38	65	90	35	20	6
23021-10-14920500606	25000	M3	6	6	6	14	30	50	18,5	13	1,34
23021-10-14920500808	25000	M3	8	8	6	14	30	50	18,5	13	1,34
23021-10-14920500810	25000	M3	8	10	6	14	30	50	18,5	13	1,34
23021-10-14920500812	25000	M3	8	12	6	14	30	50	18,5	13	1,34
23021-10-14920500814	25000	M3	8	14	6	14	30	50	18,5	13	1,34
23021-10-14920501010	25000	M3	10	10	6	14	30	50	18,5	13	1,34
23021-10-14920501012	25000	M3	10	12	6	14	30	50	18,5	13	1,34
23021-10-14920501014	25000	M3	10	14	6	14	30	50	18,5	13	1,34
23021-10-14920501212	25000	M3	12	12	6	14	30	50	18,5	13	1,34
23021-10-14920501214	25000	M3	12	14	6	14	30	50	18,5	13	1,34
23021-10-14920501414	25000	M3	14	14	6	14	30	50	18,5	13	1,34
23021-10-19920661010	19000	M4	10	10	10	20	40	66	25	16	2,9
23021-10-19920661212	19000	M4	12	12	10	20	40	66	25	16	2,9
23021-10-19920661214	19000	M4	12	14	10	20	40	66	25	16	2,9
23021-10-19920661215	19000	M4	12	15	10	20	40	66	25	16	2,9
23021-10-19920661216	19000	M4	12	16	10	20	40	66	25	16	2,9
23021-10-19920661414	19000	M4	14	14	10	20	40	66	25	16	2,9
23021-10-19920661415	19000	M4	14	15	10	20	40	66	25	16	2,9
23021-10-19920661416	19000	M4	14	16	10	20	40	66	25	16	2,9
23021-10-19920661515	19000	M4	15	15	10	20	40	66	25	16	2,9
23021-10-19920661516	19000	M4	15	16	10	20	40	66	25	16	2,9
23021-10-19920661616	19000	M4	16	16	10	20	40	66	25	16	2,9
23021-10-24920781515	14000	M5	15	15	15	28	55	78	30	18	6
23021-10-24920781818	14000	M5	18	18	15	28	55	78	30	18	6
23021-10-24920781819	14000	M5	18	19	15	28	55	78	30	18	6
23021-10-24920781820	14000	M5	18	20	15	28	55	78	30	18	6
23021-10-24920781825	14000	M5	18	25	15	28	55	78	30	18	6
23021-10-24920781919	14000	M5	19	19	15	28	55	78	30	18	6
23021-10-24920781920	14000	M5	19	20	15	28	55	78	30	18	6
23021-10-24920781925	14000	M5	19	25	15	28	55	78	30	18	6
23021-10-24920782020	14000	M5	20	20	15	28	55	78	30	18	6
23021-10-24920782025	14000	M5	20	25	15	28	55	78	30	18	6
23021-10-24920782525	14000	M5	25	25	15	28	55	78	30	18	6
23021-10-28920901919	12000	M5	19	19	19	38	65	90	35	20	6
23021-10-28920902424	12000	M5	24	24	19	38	65	90	35	20	6

商品概述

订货号	最高转速 r/min	C (ISO 4029)	D1 (H7)	D2 (H7)	D1/D2 min.	D1/D2 max.	D4	L	L1	L2	安装螺栓 锁紧扭矩 Nm
23021-10-28920902828	12000	M5	28	28	19	38	65	90	35	20	6
23021-10-28920903232	12000	M5	32	32	19	38	65	90	35	20	6
23021-10-38921142020	10000	M6	20	20	20	45	80	114	45	24	10
23021-10-38921142828	10000	M6	28	28	20	45	80	114	45	24	10
23021-10-38921143232	10000	M6	32	32	20	45	80	114	45	24	10
23021-10-38921143838	10000	M6	38	38	20	45	80	114	45	24	10
23021-10-42921262828	8000	M8	28	28	28	50	95	126	50	26	35
23021-10-42921263232	8000	M8	32	32	28	50	95	126	50	26	35
23021-10-42921263838	8000	M8	38	38	28	50	95	126	50	26	35
23021-10-42921264545	8000	M8	45	45	28	50	95	126	50	26	35
23021-10-48921403535	7000	M8	35	35	35	60	105	140	56	28	35
23021-10-48921403838	7000	M8	38	38	35	60	105	140	56	28	35
23021-10-48921404545	7000	M8	45	45	35	60	105	140	56	28	35
23021-10-48921405050	7000	M8	50	50	35	60	105	140	56	28	35
23021-10-14980500606	25000	M3	6	6	6	14	30	50	18,5	13	1,34
23021-10-14980500808	25000	M3	8	8	6	14	30	50	18,5	13	1,34
23021-10-14980500810	25000	M3	8	10	6	14	30	50	18,5	13	1,34
23021-10-14980500812	25000	M3	8	12	6	14	30	50	18,5	13	1,34
23021-10-14980500814	25000	M3	8	14	6	14	30	50	18,5	13	1,34
23021-10-14980501010	25000	M3	10	10	6	14	30	50	18,5	13	1,34
23021-10-14980501012	25000	M3	10	12	6	14	30	50	18,5	13	1,34
23021-10-14980501014	25000	M3	10	14	6	14	30	50	18,5	13	1,34
23021-10-14980501212	25000	M3	12	12	6	14	30	50	18,5	13	1,34
23021-10-14980501214	25000	M3	12	14	6	14	30	50	18,5	13	1,34
23021-10-14980501414	25000	M3	14	14	6	14	30	50	18,5	13	1,34
23021-10-19980661010	19000	M4	10	10	10	20	40	66	25	16	2,9
23021-10-19980661212	19000	M4	12	12	10	20	40	66	25	16	2,9
23021-10-19980661214	19000	M4	12	14	10	20	40	66	25	16	2,9
23021-10-19980661215	19000	M4	12	15	10	20	40	66	25	16	2,9
23021-10-19980661216	19000	M4	12	16	10	20	40	66	25	16	2,9
23021-10-19980661414	19000	M4	14	14	10	20	40	66	25	16	2,9
23021-10-19980661415	19000	M4	14	15	10	20	40	66	25	16	2,9
23021-10-19980661416	19000	M4	14	16	10	20	40	66	25	16	2,9
23021-10-19980661515	19000	M4	15	15	10	20	40	66	25	16	2,9
23021-10-19980661516	19000	M4	15	16	10	20	40	66	25	16	2,9
23021-10-19980661616	19000	M4	16	16	10	20	40	66	25	16	2,9
23021-10-24980781515	14000	M5	15	15	15	28	55	78	30	18	6
23021-10-24980781818	14000	M5	18	18	15	28	55	78	30	18	6
23021-10-24980781819	14000	M5	18	19	15	28	55	78	30	18	6
23021-10-24980781820	14000	M5	18	20	15	28	55	78	30	18	6
23021-10-24980781825	14000	M5	18	25	15	28	55	78	30	18	6
23021-10-24980781919	14000	M5	19	19	15	28	55	78	30	18	6
23021-10-24980781920	14000	M5	19	20	15	28	55	78	30	18	6
23021-10-24980781925	14000	M5	19	25	15	28	55	78	30	18	6
23021-10-24980782020	14000	M5	20	20	15	28	55	78	30	18	6
23021-10-24980782025	14000	M5	20	25	15	28	55	78	30	18	6
23021-10-24980782525	14000	M5	25	25	15	28	55	78	30	18	6
23021-10-28980901919	12000	M5	19	19	19	38	65	90	35	20	6
23021-10-28980902424	12000	M5	24	24	19	38	65	90	35	20	6
23021-10-28980902828	12000	M5	28	28	19	38	65	90	35	20	6
23021-10-28980903232	12000	M5	32	32	19	38	65	90	35	20	6
23021-10-38981142020	10000	M6	20	20	20	45	80	114	45	24	10
23021-10-38981142828	10000	M6	28	28	20	45	80	114	45	24	10
23021-10-38981143232	10000	M6	32	32	20	45	80	114	45	24	10
23021-10-38981143838	10000	M6	38	38	20	45	80	114	45	24	10
23021-10-42981262828	8000	M8	28	28	28	50	95	126	50	26	35
23021-10-42981263232	8000	M8	32	32	28	50	95	126	50	26	35
23021-10-42981263838	8000	M8	38	38	28	50	95	126	50	26	35
23021-10-42981264545	8000	M8	45	45	28	50	95	126	50	26	35
23021-10-48981403535	7000	M8	35	35	35	60	105	140	56	28	35
23021-10-48981403838	7000	M8	38	38	35	60	105	140	56	28	35
23021-10-48981404545	7000	M8	45	45	35	60	105	140	56	28	35
23021-10-48981405050	7000	M8	50	50	35	60	105	140	56	28	35

商品概述
