



产品说明

材料：
铝制套筒。
聚氨酯星形联轴器。

规格：
光亮套筒。
蓝色星形联轴器 80 Shore A。
黄色星形联轴器 92 Shore A。
红色星形联轴器 98 Shore A。

提示：
弹性爪式联轴器由两个套筒和一个弹性体星形联轴器组成。其适用于补偿轴向、径向和角向偏差，以及减弱振动和扭矩冲击。

由聚氨酯制成的星形联轴器有不同的硬度可供选择。随着星形联轴器硬度的增加，所传递的扭矩和刚度增加，随着硬度的降低，位移能力和阻尼增加。

联轴器套筒中星形联轴器的预紧使该变体无空隙。

交付时未进行安装。

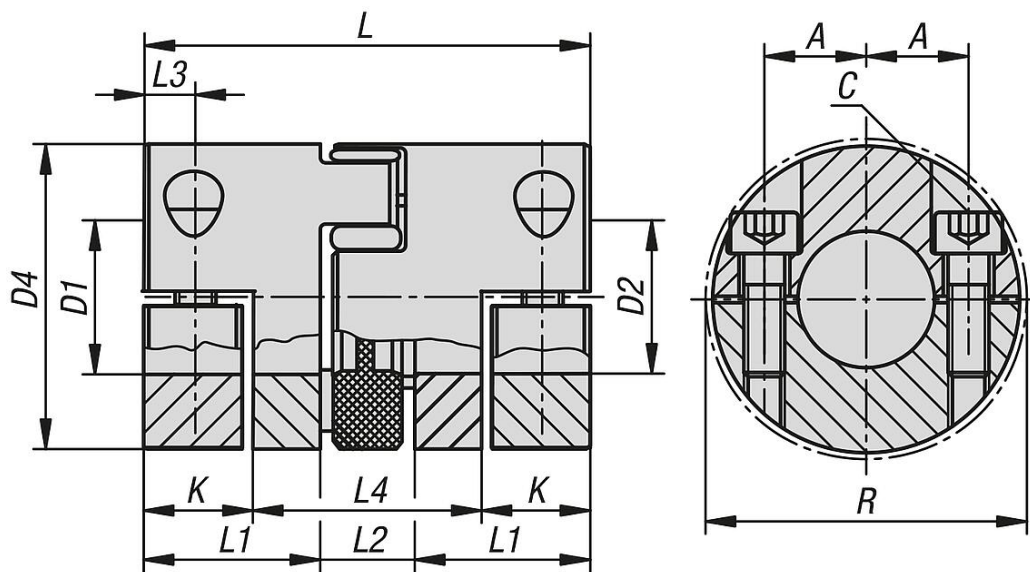
温度范围：
蓝色 80 Shore A：-50 °C 至 +80 °C。短期 -60°C 至 +120 °C。
黄色 92 Shore A：-30 °C 至 +90 °C。短期 -50°C 至 +120 °C。
红色 98 Shore A：-30 °C 至 +90 °C。短期 -40°C 至 +120 °C。

装配：
弹性爪式联轴器采用 H7 配合。建议配合间隙为 0.02 mm - 0.05 mm。这种配合间隙和轴颈的润滑有助于组装和拆卸。

安装时，将弹性爪式联轴器的套筒推到轴上，并借助夹紧套筒进行固定。

根据要求：
所需的套筒孔 D1 和 D2 分别具有公差等级或公差范围。
键槽符合 DIN 6885 标准。

图纸



商品概述

订货号	尺寸	组件颜色	惯性矩 (gm ²)	扭转刚度 静态 (Nm/rad)	扭转刚度 动态 (Nm/rad)	弹簧刚度 径向 (N/mm)	最大轴偏差 径向 (mm)
23022-20-14800350404	14	蓝色	0,007	60,2	180	153	0,21
23022-20-14800350808	14	蓝色	0,007	60,2	180	153	0,21
23022-20-14800350810	14	蓝色	0,007	60,2	180	153	0,21
23022-20-14800350812	14	蓝色	0,007	60,2	180	153	0,21
23022-20-14800350814	14	蓝色	0,007	60,2	180	153	0,21
23022-20-14800351010	14	蓝色	0,007	60,2	180	153	0,21
23022-20-14800351012	14	蓝色	0,007	60,2	180	153	0,21
23022-20-14800351014	14	蓝色	0,007	60,2	180	153	0,21
23022-20-14800351212	14	蓝色	0,007	60,2	180	153	0,21
23022-20-14800351214	14	蓝色	0,007	60,2	180	153	0,21
23022-20-14800351414	14	蓝色	0,007	60,2	180	153	0,21
23022-20-19800660808	19	蓝色	0,042	618	1065	582	0,15
23022-20-19800661212	19	蓝色	0,042	618	1065	582	0,15
23022-20-19800661214	19	蓝色	0,042	618	1065	582	0,15
23022-20-19800661215	19	蓝色	0,042	618	1065	582	0,15
23022-20-19800661216	19	蓝色	0,042	618	1065	582	0,15
23022-20-19800661414	19	蓝色	0,042	618	1065	582	0,15
23022-20-19800661415	19	蓝色	0,042	618	1065	582	0,15
23022-20-19800661416	19	蓝色	0,042	618	1065	582	0,15
23022-20-19800661515	19	蓝色	0,042	618	1065	582	0,15
23022-20-19800661516	19	蓝色	0,042	618	1065	582	0,15
23022-20-19800661616	19	蓝色	0,042	618	1065	582	0,15
23022-20-24800781010	24	蓝色	0,171	860	1390	840	0,2
23022-20-24800781818	24	蓝色	0,171	860	1390	840	0,2
23022-20-24800781819	24	蓝色	0,171	860	1390	840	0,2
23022-20-24800781820	24	蓝色	0,171	860	1390	840	0,2
23022-20-24800781825	24	蓝色	0,171	860	1390	840	0,2
23022-20-24800781919	24	蓝色	0,171	860	1390	840	0,2
23022-20-24800781920	24	蓝色	0,171	860	1390	840	0,2
23022-20-24800781925	24	蓝色	0,171	860	1390	840	0,2
23022-20-24800782020	24	蓝色	0,171	860	1390	840	0,2
23022-20-24800782025	24	蓝色	0,171	860	1390	840	0,2
23022-20-24800782525	24	蓝色	0,171	860	1390	840	0,2
23022-20-28800901414	28	蓝色	0,402	1370	2350	990	0,2
23022-20-28800902424	28	蓝色	0,402	1370	2350	990	0,2
23022-20-28800902828	28	蓝色	0,402	1370	2350	990	0,2
23022-20-28800903232	28	蓝色	0,402	1370	2350	990	0,2

商品概述

订货号	尺寸	组件颜色	惯性矩 (gm ²)	扭转刚度 静态 (Nm/rad)	扭转刚度 动态 (Nm/rad)	弹簧刚度 径向 (N/mm)	最大轴偏差 径向 (mm)
23022-20-14920350404	14	黄色	0,007	114,6	344	336	0,15
23022-20-14920350808	14	黄色	0,007	114,6	344	336	0,15
23022-20-14920350810	14	黄色	0,007	114,6	344	336	0,15
23022-20-14920350812	14	黄色	0,007	114,6	344	336	0,15
23022-20-14920350814	14	黄色	0,007	114,6	344	336	0,15
23022-20-14920351010	14	黄色	0,007	114,6	344	336	0,15
23022-20-14920351012	14	黄色	0,007	114,6	344	336	0,15
23022-20-14920351014	14	黄色	0,007	114,6	344	336	0,15
23022-20-14920351212	14	黄色	0,007	114,6	344	336	0,15
23022-20-14920351214	14	黄色	0,007	114,6	344	336	0,15
23022-20-14920351414	14	黄色	0,007	114,6	344	336	0,15
23022-20-19920660808	19	黄色	0,042	1090	1815	1120	0,1
23022-20-19920661212	19	黄色	0,042	1090	1815	1120	0,1
23022-20-19920661214	19	黄色	0,042	1090	1815	1120	0,1
23022-20-19920661215	19	黄色	0,042	1090	1815	1120	0,1
23022-20-19920661216	19	黄色	0,042	1090	1815	1120	0,1
23022-20-19920661414	19	黄色	0,042	1090	1815	1120	0,1
23022-20-19920661415	19	黄色	0,042	1090	1815	1120	0,1
23022-20-19920661416	19	黄色	0,042	1090	1815	1120	0,1
23022-20-19920661515	19	黄色	0,042	1090	1815	1120	0,1
23022-20-19920661516	19	黄色	0,042	1090	1815	1120	0,1
23022-20-19920661616	19	黄色	0,042	1090	1815	1120	0,1
23022-20-24920781010	24	黄色	0,171	2300	5130	1900	0,15
23022-20-24920781818	24	黄色	0,171	2300	5130	1900	0,15
23022-20-24920781819	24	黄色	0,171	2300	5130	1900	0,15
23022-20-24920781820	24	黄色	0,171	2300	5130	1900	0,15
23022-20-24920781825	24	黄色	0,171	2300	5130	1900	0,15
23022-20-24920781919	24	黄色	0,171	2300	5130	1900	0,15
23022-20-24920781920	24	黄色	0,171	2300	5130	1900	0,15
23022-20-24920781925	24	黄色	0,171	2300	5130	1900	0,15
23022-20-24920782020	24	黄色	0,171	2300	5130	1900	0,15
23022-20-24920782025	24	黄色	0,171	2300	5130	1900	0,15
23022-20-24920782525	24	黄色	0,171	2300	5130	1900	0,15
23022-20-28920901414	28	黄色	0,402	4080	6745	1780	0,15
23022-20-28920902424	28	黄色	0,402	4080	6745	1780	0,15
23022-20-28920902828	28	黄色	0,402	4080	6745	1780	0,15
23022-20-28920903232	28	黄色	0,402	4080	6745	1780	0,15
23022-20-38921141818	38	黄色	1,096	6525	12000	2350	0,17
23022-20-38921142828	38	黄色	1,096	6525	12000	2350	0,17
23022-20-38921143232	38	黄色	1,096	6525	12000	2350	0,17
23022-20-38921143838	38	黄色	1,096	6525	12000	2350	0,17
23022-20-42921262222	42	黄色	2,522	10870	20500	4100	0,19
23022-20-42921263232	42	黄色	2,522	10870	20500	4100	0,19
23022-20-42921263838	42	黄色	2,522	10870	20500	4100	0,19
23022-20-42921264545	42	黄色	2,522	10870	20500	4100	0,19
23022-20-48921402222	48	黄色	4,076	12968	22800	4500	0,23
23022-20-48921403838	48	黄色	4,076	12968	22800	4500	0,23
23022-20-48921404545	48	黄色	4,076	12968	22800	4500	0,23
23022-20-48921405050	48	黄色	4,076	12968	22800	4500	0,23
23022-20-14980350404	14	红色	0,007	171,9	513	654	0,09
23022-20-14980350808	14	红色	0,007	171,9	513	654	0,09
23022-20-14980350810	14	红色	0,007	171,9	513	654	0,09
23022-20-14980350812	14	红色	0,007	171,9	513	654	0,09
23022-20-14980350814	14	红色	0,007	171,9	513	654	0,09
23022-20-14980351010	14	红色	0,007	171,9	513	654	0,09
23022-20-14980351012	14	红色	0,007	171,9	513	654	0,09
23022-20-14980351014	14	红色	0,007	171,9	513	654	0,09
23022-20-14980351212	14	红色	0,007	171,9	513	654	0,09
23022-20-14980351214	14	红色	0,007	171,9	513	654	0,09
23022-20-14980351414	14	红色	0,007	171,9	513	654	0,09
23022-20-19980660808	19	红色	0,042	1512	2540	2010	0,06
23022-20-19980661212	19	红色	0,042	1512	2540	2010	0,06
23022-20-19980661214	19	红色	0,042	1512	2540	2010	0,06
23022-20-19980661215	19	红色	0,042	1512	2540	2010	0,06

商品概述

订货号	尺寸	组件颜色	惯性矩 (gm ²)	扭转刚度 静态 (Nm/rad)	扭转刚度 动态 (Nm/rad)	弹簧刚度 径向 (N/mm)	最大轴偏差 径向 (mm)
23022-20-19980661216	19	红色	0,042	1512	2540	2010	0,06
23022-20-19980661414	19	红色	0,042	1512	2540	2010	0,06
23022-20-19980661415	19	红色	0,042	1512	2540	2010	0,06
23022-20-19980661416	19	红色	0,042	1512	2540	2010	0,06
23022-20-19980661515	19	红色	0,042	1512	2540	2010	0,06
23022-20-19980661516	19	红色	0,042	1512	2540	2010	0,06
23022-20-19980661616	19	红色	0,042	1512	2540	2010	0,06
23022-20-24980781010	24	红色	0,171	3700	8130	2940	0,11
23022-20-24980781818	24	红色	0,171	3700	8130	2940	0,11
23022-20-24980781819	24	红色	0,171	3700	8130	2940	0,11
23022-20-24980781820	24	红色	0,171	3700	8130	2940	0,11
23022-20-24980781825	24	红色	0,171	3700	8130	2940	0,11
23022-20-24980781919	24	红色	0,171	3700	8130	2940	0,11
23022-20-24980781920	24	红色	0,171	3700	8130	2940	0,11
23022-20-24980781925	24	红色	0,171	3700	8130	2940	0,11
23022-20-24980782020	24	红色	0,171	3700	8130	2940	0,11
23022-20-24980782025	24	红色	0,171	3700	8130	2940	0,11
23022-20-24980782525	24	红色	0,171	3700	8130	2940	0,11
23022-20-28980901414	28	红色	0,402	6410	9920	3200	0,11
23022-20-28980902424	28	红色	0,402	6410	9920	3200	0,11
23022-20-28980902828	28	红色	0,402	6410	9920	3200	0,11
23022-20-28980903232	28	红色	0,402	6410	9920	3200	0,11
23022-20-38981141818	38	红色	1,096	11800	21850	4400	0,12
23022-20-38981142828	38	红色	1,096	11800	21850	4400	0,12
23022-20-38981143232	38	红色	1,096	11800	21850	4400	0,12
23022-20-38981143838	38	红色	1,096	11800	21850	4400	0,12
23022-20-42981262222	42	红色	2,522	21594	37692	5940	0,14
23022-20-42981263232	42	红色	2,522	21594	37692	5940	0,14
23022-20-42981263838	42	红色	2,522	21594	37692	5940	0,14
23022-20-42981264545	42	红色	2,522	21594	37692	5940	0,14
23022-20-48981402222	48	红色	4,076	25759	49400	6820	0,16
23022-20-48981403838	48	红色	4,076	25759	49400	6820	0,16
23022-20-48981404545	48	红色	4,076	25759	49400	6820	0,16
23022-20-48981405050	48	红色	4,076	25759	49400	6820	0,16

订货号	最大轴偏差 轴向 (mm)	最大 角度偏差 (°)	最大扭矩 Nm	离合器星体 硬度	额定扭矩 Nm	最高转速 r/min
23022-20-14800350404	+1 / -0,5	1,1	8	80 Shore A	4	13000
23022-20-14800350808	+1 / -0,5	1,1	8	80 Shore A	4	13000
23022-20-14800350810	+1 / -0,5	1,1	8	80 Shore A	4	13000
23022-20-14800350812	+1 / -0,5	1,1	8	80 Shore A	4	13000
23022-20-14800350814	+1 / -0,5	1,1	8	80 Shore A	4	13000
23022-20-14800351010	+1 / -0,5	1,1	8	80 Shore A	4	13000
23022-20-14800351012	+1 / -0,5	1,1	8	80 Shore A	4	13000
23022-20-14800351014	+1 / -0,5	1,1	8	80 Shore A	4	13000
23022-20-14800351212	+1 / -0,5	1,1	8	80 Shore A	4	13000
23022-20-14800351214	+1 / -0,5	1,1	8	80 Shore A	4	13000
23022-20-14800351414	+1 / -0,5	1,1	8	80 Shore A	4	13000
23022-20-19800660808	+1,2 / -0,5	1,1	12	80 Shore A	6	10000
23022-20-19800661212	+1,2 / -0,5	1,1	12	80 Shore A	6	10000
23022-20-19800661214	+1,2 / -0,5	1,1	12	80 Shore A	6	10000
23022-20-19800661215	+1,2 / -0,5	1,1	12	80 Shore A	6	10000
23022-20-19800661216	+1,2 / -0,5	1,1	12	80 Shore A	6	10000
23022-20-19800661414	+1,2 / -0,5	1,1	12	80 Shore A	6	10000
23022-20-19800661415	+1,2 / -0,5	1,1	12	80 Shore A	6	10000
23022-20-19800661416	+1,2 / -0,5	1,1	12	80 Shore A	6	10000
23022-20-19800661515	+1,2 / -0,5	1,1	12	80 Shore A	6	10000
23022-20-19800661516	+1,2 / -0,5	1,1	12	80 Shore A	6	10000
23022-20-19800661616	+1,2 / -0,5	1,1	12	80 Shore A	6	10000
23022-20-24800781010	+1,4 / -0,5	1	34	80 Shore A	17	7000
23022-20-24800781818	+1,4 / -0,5	1	34	80 Shore A	17	7000
23022-20-24800781819	+1,4 / -0,5	1	34	80 Shore A	17	7000
23022-20-24800781820	+1,4 / -0,5	1	34	80 Shore A	17	7000

商品概述

订货号	最大轴偏差 轴向 (mm)	最大 角度偏差 (°)	最大扭矩 Nm	离合器星体 硬度	额定扭矩 Nm	最高转速 r/min
23022-20-24800781825	+1,4 / -0,5	1	34	80 Shore A	17	7000
23022-20-24800781919	+1,4 / -0,5	1	34	80 Shore A	17	7000
23022-20-24800781920	+1,4 / -0,5	1	34	80 Shore A	17	7000
23022-20-24800781925	+1,4 / -0,5	1	34	80 Shore A	17	7000
23022-20-24800782020	+1,4 / -0,5	1	34	80 Shore A	17	7000
23022-20-24800782025	+1,4 / -0,5	1	34	80 Shore A	17	7000
23022-20-24800782525	+1,4 / -0,5	1	34	80 Shore A	17	7000
23022-20-28800901414	+1,5 / -0,7	1,3	92	80 Shore A	46	6000
23022-20-28800902424	+1,5 / -0,7	1,3	92	80 Shore A	46	6000
23022-20-28800902828	+1,5 / -0,7	1,3	92	80 Shore A	46	6000
23022-20-28800903232	+1,5 / -0,7	1,3	92	80 Shore A	46	6000
23022-20-14920350404	+1 / -0,5	1	15	92 Shore A	7,5	13000
23022-20-14920350808	+1 / -0,5	1	15	92 Shore A	7,5	13000
23022-20-14920350810	+1 / -0,5	1	15	92 Shore A	7,5	13000
23022-20-14920350812	+1 / -0,5	1	15	92 Shore A	7,5	13000
23022-20-14920350814	+1 / -0,5	1	15	92 Shore A	7,5	13000
23022-20-14920351010	+1 / -0,5	1	15	92 Shore A	7,5	13000
23022-20-14920351012	+1 / -0,5	1	15	92 Shore A	7,5	13000
23022-20-14920351014	+1 / -0,5	1	15	92 Shore A	7,5	13000
23022-20-14920351212	+1 / -0,5	1	15	92 Shore A	7,5	13000
23022-20-14920351214	+1 / -0,5	1	15	92 Shore A	7,5	13000
23022-20-14920351414	+1 / -0,5	1	15	92 Shore A	7,5	13000
23022-20-19920660808	+1,2 / -0,5	1	24	92 Shore A	12	10000
23022-20-19920661212	+1,2 / -0,5	1	24	92 Shore A	12	10000
23022-20-19920661214	+1,2 / -0,5	1	24	92 Shore A	12	10000
23022-20-19920661215	+1,2 / -0,5	1	24	92 Shore A	12	10000
23022-20-19920661216	+1,2 / -0,5	1	24	92 Shore A	12	10000
23022-20-19920661414	+1,2 / -0,5	1	24	92 Shore A	12	10000
23022-20-19920661415	+1,2 / -0,5	1	24	92 Shore A	12	10000
23022-20-19920661416	+1,2 / -0,5	1	24	92 Shore A	12	10000
23022-20-19920661515	+1,2 / -0,5	1	24	92 Shore A	12	10000
23022-20-19920661516	+1,2 / -0,5	1	24	92 Shore A	12	10000
23022-20-19920661616	+1,2 / -0,5	1	24	92 Shore A	12	10000
23022-20-24920781010	+1,4 / -0,5	1	70	92 Shore A	35	7000
23022-20-24920781818	+1,4 / -0,5	1	70	92 Shore A	35	7000
23022-20-24920781819	+1,4 / -0,5	1	70	92 Shore A	35	7000
23022-20-24920781820	+1,4 / -0,5	1	70	92 Shore A	35	7000
23022-20-24920781825	+1,4 / -0,5	1	70	92 Shore A	35	7000
23022-20-24920781919	+1,4 / -0,5	1	70	92 Shore A	35	7000
23022-20-24920781920	+1,4 / -0,5	1	70	92 Shore A	35	7000
23022-20-24920781925	+1,4 / -0,5	1	70	92 Shore A	35	7000
23022-20-24920782020	+1,4 / -0,5	1	70	92 Shore A	35	7000
23022-20-24920782025	+1,4 / -0,5	1	70	92 Shore A	35	7000
23022-20-24920782525	+1,4 / -0,5	1	70	92 Shore A	35	7000
23022-20-28920901414	+1,5 / -0,7	1	190	92 Shore A	95	6000
23022-20-28920902424	+1,5 / -0,7	1	190	92 Shore A	95	6000
23022-20-28920902828	+1,5 / -0,7	1	190	92 Shore A	95	6000
23022-20-28920903232	+1,5 / -0,7	1	190	92 Shore A	95	6000
23022-20-38921141818	+1,8 / -0,7	1	380	92 Shore A	190	5000
23022-20-38921142828	+1,8 / -0,7	1	380	92 Shore A	190	5000
23022-20-38921143232	+1,8 / -0,7	1	380	92 Shore A	190	5000
23022-20-38921143838	+1,8 / -0,7	1	380	92 Shore A	190	5000
23022-20-42921262222	+2 / -1	1	830	92 Shore A	265	4000
23022-20-42921263232	+2 / -1	1	830	92 Shore A	265	4000
23022-20-42921263838	+2 / -1	1	830	92 Shore A	265	4000
23022-20-42921264545	+2 / -1	1	830	92 Shore A	265	4000
23022-20-48921402222	+2,1 / -1	1	620	92 Shore A	310	3750
23022-20-48921403838	+2,1 / -1	1	620	92 Shore A	310	3750
23022-20-48921404545	+2,1 / -1	1	620	92 Shore A	310	3750
23022-20-48921405050	+2,1 / -1	1	620	92 Shore A	310	3750
23022-20-14980350404	+1 / -0,5	0,9	25	98 Shore A	12,5	13000
23022-20-14980350808	+1 / -0,5	0,9	25	98 Shore A	12,5	13000
23022-20-14980350810	+1 / -0,5	0,9	25	98 Shore A	12,5	13000
23022-20-14980350812	+1 / -0,5	0,9	25	98 Shore A	12,5	13000

商品概述

订货号	最大轴偏差 轴向 (mm)	最大 角度偏差 (°)	最大扭矩 Nm	离合器星体 硬度	额定扭矩 Nm	最高转速 r/min
23022-20-14980350814	+1 / -0,5	0,9	25	98 Shore A	12,5	13000
23022-20-14980351010	+1 / -0,5	0,9	25	98 Shore A	12,5	13000
23022-20-14980351012	+1 / -0,5	0,9	25	98 Shore A	12,5	13000
23022-20-14980351014	+1 / -0,5	0,9	25	98 Shore A	12,5	13000
23022-20-14980351212	+1 / -0,5	0,9	25	98 Shore A	12,5	13000
23022-20-14980351214	+1 / -0,5	0,9	25	98 Shore A	12,5	13000
23022-20-14980351414	+1 / -0,5	0,9	25	98 Shore A	12,5	13000
23022-20-19980660808	+1,2 / -0,5	0,9	42	98 Shore A	21	10000
23022-20-19980661212	+1,2 / -0,5	0,9	42	98 Shore A	21	10000
23022-20-19980661214	+1,2 / -0,5	0,9	42	98 Shore A	21	10000
23022-20-19980661215	+1,2 / -0,5	0,9	42	98 Shore A	21	10000
23022-20-19980661216	+1,2 / -0,5	0,9	42	98 Shore A	21	10000
23022-20-19980661414	+1,2 / -0,5	0,9	42	98 Shore A	21	10000
23022-20-19980661415	+1,2 / -0,5	0,9	42	98 Shore A	21	10000
23022-20-19980661416	+1,2 / -0,5	0,9	42	98 Shore A	21	10000
23022-20-19980661515	+1,2 / -0,5	0,9	42	98 Shore A	21	10000
23022-20-19980661516	+1,2 / -0,5	0,9	42	98 Shore A	21	10000
23022-20-19980661616	+1,2 / -0,5	0,9	42	98 Shore A	21	10000
23022-20-24980781010	+1,4 / -0,5	0,9	120	98 Shore A	60	7000
23022-20-24980781818	+1,4 / -0,5	0,9	120	98 Shore A	60	7000
23022-20-24980781819	+1,4 / -0,5	0,9	120	98 Shore A	60	7000
23022-20-24980781820	+1,4 / -0,5	0,9	120	98 Shore A	60	7000
23022-20-24980781825	+1,4 / -0,5	0,9	120	98 Shore A	60	7000
23022-20-24980781919	+1,4 / -0,5	0,9	120	98 Shore A	60	7000
23022-20-24980781920	+1,4 / -0,5	0,9	120	98 Shore A	60	7000
23022-20-24980781925	+1,4 / -0,5	0,9	120	98 Shore A	60	7000
23022-20-24980782020	+1,4 / -0,5	0,9	120	98 Shore A	60	7000
23022-20-24980782025	+1,4 / -0,5	0,9	120	98 Shore A	60	7000
23022-20-24980782525	+1,4 / -0,5	0,9	120	98 Shore A	60	7000
23022-20-28980901414	+1,5 / -0,7	0,9	320	98 Shore A	160	6000
23022-20-28980902424	+1,5 / -0,7	0,9	320	98 Shore A	160	6000
23022-20-28980902828	+1,5 / -0,7	0,9	320	98 Shore A	160	6000
23022-20-28980903232	+1,5 / -0,7	0,9	320	98 Shore A	160	6000
23022-20-38981141818	+1,8 / -0,7	0,9	650	98 Shore A	325	5000
23022-20-38981142828	+1,8 / -0,7	0,9	650	98 Shore A	325	5000
23022-20-38981143232	+1,8 / -0,7	0,9	650	98 Shore A	325	5000
23022-20-38981143838	+1,8 / -0,7	0,9	650	98 Shore A	325	5000
23022-20-42981262222	+2 / -1	0,9	900	98 Shore A	450	4000
23022-20-42981263232	+2 / -1	0,9	900	98 Shore A	450	4000
23022-20-42981263838	+2 / -1	0,9	900	98 Shore A	450	4000
23022-20-42981264545	+2 / -1	0,9	900	98 Shore A	450	4000
23022-20-48981402222	-2,1 / -1	0,9	1050	98 Shore A	525	3750
23022-20-48981403838	-2,1 / -1	0,9	1050	98 Shore A	525	3750
23022-20-48981404545	-2,1 / -1	0,9	1050	98 Shore A	525	3750
23022-20-48981405050	-2,1 / -1	0,9	1050	98 Shore A	525	3750

订货号	A	C (ISO 4029)	D1 (H7)	D2 (H7)	D1/D2 min.	D1/D2 max.	D4	K	L	L1	L2	L3	L4	R	安装螺栓 锁紧扭矩 Nm
23022-20-14800350404	10,5	M4	4	4	4	12	30	8	35	11	13	5	19	35	5
23022-20-14800350808	10,5	M4	8	8	4	12	30	8	35	11	13	5	19	35	5
23022-20-14800350810	10,5	M4	8	10	4	12	30	8	35	11	13	5	19	35	5
23022-20-14800350812	10,5	M4	8	12	4	12	30	8	35	11	13	5	19	35	5
23022-20-14800350814	10,5	M4	8	14	4	12	30	8	35	11	13	5	19	35	5
23022-20-14800351010	10,5	M4	10	10	4	12	30	8	35	11	13	5	19	35	5
23022-20-14800351012	10,5	M4	10	12	4	12	30	8	35	11	13	5	19	35	5
23022-20-14800351014	10,5	M4	10	14	4	12	30	8	35	11	13	5	19	35	5
23022-20-14800351212	10,5	M4	12	12	4	12	30	8	35	11	13	5	19	35	5
23022-20-14800351214	10,5	M4	12	14	4	12	30	8	35	11	13	5	19	35	5
23022-20-14800351414	10,5	M4	14	14	4	12	30	8	35	11	13	5	19	35	5
23022-20-19800660808	14,5	M6	8	8	8	21	40	19,5	66	25	16	8	27	46	15
23022-20-19800661212	14,5	M6	12	12	8	21	40	19,5	66	25	16	8	27	46	15
23022-20-19800661214	14,5	M6	12	14	8	21	40	19,5	66	25	16	8	27	46	15
23022-20-19800661215	14,5	M6	12	15	8	21	40	19,5	66	25	16	8	27	46	15

商品概述

订货号	A	C (ISO 4029)	D1 (H7)	D2 (H7)	D1/D2 min.	D1/D2 max.	D4	K	L	L1	L2	L3	L4	R	安装螺栓 锁紧扭矩 Nm
23022-20-19800661216	14,5	M6	12	16	8	21	40	19,5	66	25	16	8	27	46	15
23022-20-19800661414	14,5	M6	14	14	8	21	40	19,5	66	25	16	8	27	46	15
23022-20-19800661415	14,5	M6	14	15	8	21	40	19,5	66	25	16	8	27	46	15
23022-20-19800661416	14,5	M6	14	16	8	21	40	19,5	66	25	16	8	27	46	15
23022-20-19800661515	14,5	M6	15	15	8	21	40	19,5	66	25	16	8	27	46	15
23022-20-19800661516	14,5	M6	15	16	8	21	40	19,5	66	25	16	8	27	46	15
23022-20-19800661616	14,5	M6	16	16	8	21	40	19,5	66	25	16	8	27	46	15
23022-20-24800781010	20	M6	10	10	10	32	55	22	78	30	18	10,5	34	57,5	15
23022-20-24800781818	20	M6	18	18	10	32	55	22	78	30	18	10,5	34	57,5	15
23022-20-24800781819	20	M6	18	19	10	32	55	22	78	30	18	10,5	34	57,5	15
23022-20-24800781820	20	M6	18	20	10	32	55	22	78	30	18	10,5	34	57,5	15
23022-20-24800781825	20	M6	18	25	10	32	55	22	78	30	18	10,5	34	57,5	15
23022-20-24800781919	20	M6	19	19	10	32	55	22	78	30	18	10,5	34	57,5	15
23022-20-24800781920	20	M6	19	20	10	32	55	22	78	30	18	10,5	34	57,5	15
23022-20-24800781925	20	M6	19	25	10	32	55	22	78	30	18	10,5	34	57,5	15
23022-20-24800782020	20	M6	20	20	10	32	55	22	78	30	18	10,5	34	57,5	15
23022-20-24800782025	20	M6	20	25	10	32	55	22	78	30	18	10,5	34	57,5	15
23022-20-24800782525	20	M6	25	25	10	32	55	22	78	30	18	10,5	34	57,5	15
23022-20-28800901414	25	M8	14	14	14	37	65	25	90	35	20	11,5	40	73	40
23022-20-28800902424	25	M8	24	24	14	37	65	25	90	35	20	11,5	40	73	40
23022-20-28800902828	25	M8	28	28	14	37	65	25	90	35	20	11,5	40	73	40
23022-20-28800903232	25	M8	32	32	14	37	65	25	90	35	20	11,5	40	73	40
23022-20-14920350404	10,5	M4	4	4	4	12	30	8	35	11	13	5	19	35	5
23022-20-14920350808	10,5	M4	8	8	4	12	30	8	35	11	13	5	19	35	5
23022-20-14920350810	10,5	M4	8	10	4	12	30	8	35	11	13	5	19	35	5
23022-20-14920350812	10,5	M4	8	12	4	12	30	8	35	11	13	5	19	35	5
23022-20-14920350814	10,5	M4	8	14	4	12	30	8	35	11	13	5	19	35	5
23022-20-14920351010	10,5	M4	10	10	4	12	30	8	35	11	13	5	19	35	5
23022-20-14920351012	10,5	M4	10	12	4	12	30	8	35	11	13	5	19	35	5
23022-20-14920351014	10,5	M4	10	14	4	12	30	8	35	11	13	5	19	35	5
23022-20-14920351212	10,5	M4	12	12	4	12	30	8	35	11	13	5	19	35	5
23022-20-14920351214	10,5	M4	12	14	4	12	30	8	35	11	13	5	19	35	5
23022-20-14920351414	10,5	M4	14	14	4	12	30	8	35	11	13	5	19	35	5
23022-20-19920660808	14,5	M6	8	8	8	21	40	19,5	66	25	16	8	27	46	15
23022-20-19920661212	14,5	M6	12	12	8	21	40	19,5	66	25	16	8	27	46	15
23022-20-19920661214	14,5	M6	12	14	8	21	40	19,5	66	25	16	8	27	46	15
23022-20-19920661215	14,5	M6	12	15	8	21	40	19,5	66	25	16	8	27	46	15
23022-20-19920661216	14,5	M6	12	16	8	21	40	19,5	66	25	16	8	27	46	15
23022-20-19920661414	14,5	M6	14	14	8	21	40	19,5	66	25	16	8	27	46	15
23022-20-19920661415	14,5	M6	14	15	8	21	40	19,5	66	25	16	8	27	46	15
23022-20-19920661416	14,5	M6	14	16	8	21	40	19,5	66	25	16	8	27	46	15
23022-20-19920661515	14,5	M6	15	15	8	21	40	19,5	66	25	16	8	27	46	15
23022-20-19920661516	14,5	M6	15	16	8	21	40	19,5	66	25	16	8	27	46	15
23022-20-19920661616	14,5	M6	16	16	8	21	40	19,5	66	25	16	8	27	46	15
23022-20-24920781010	20	M6	10	10	10	32	55	22	78	30	18	10,5	34	57,5	15
23022-20-24920781818	20	M6	18	18	10	32	55	22	78	30	18	10,5	34	57,5	15
23022-20-24920781819	20	M6	18	19	10	32	55	22	78	30	18	10,5	34	57,5	15
23022-20-24920781820	20	M6	18	20	10	32	55	22	78	30	18	10,5	34	57,5	15
23022-20-24920781825	20	M6	18	25	10	32	55	22	78	30	18	10,5	34	57,5	15
23022-20-24920781919	20	M6	19	19	10	32	55	22	78	30	18	10,5	34	57,5	15
23022-20-24920781920	20	M6	19	20	10	32	55	22	78	30	18	10,5	34	57,5	15
23022-20-24920781925	20	M6	19	25	10	32	55	22	78	30	18	10,5	34	57,5	15
23022-20-24920782020	20	M6	20	20	10	32	55	22	78	30	18	10,5	34	57,5	15
23022-20-24920782025	20	M6	20	25	10	32	55	22	78	30	18	10,5	34	57,5	15
23022-20-24920782525	20	M6	25	25	10	32	55	22	78	30	18	10,5	34	57,5	15
23022-20-28920901414	25	M8	14	14	14	37	65	25	90	35	20	11,5	40	73	40
23022-20-28920902424	25	M8	24	24	14	37	65	25	90	35	20	11,5	40	73	40
23022-20-28920902828	25	M8	28	28	14	37	65	25	90	35	20	11,5	40	73	40
23022-20-28920903232	25	M8	32	32	14	37	65	25	90	35	20	11,5	40	73	40
23022-20-38921141818	30	M8	18	18	18	48	80	33	114	45	24	15,5	48	83,5	40
23022-20-38921142828	30	M8	28	28	18	48	80	33	114	45	24	15,5	48	83,5	40
23022-20-38921143232	30	M8	32	32	18	48	80	33	114	45	24	15,5	48	83,5	40
23022-20-38921143838	30	M8	38	38	18	48	80	33	114	45	24	15,5	48	83,5	40
23022-20-42921262222	32	M10	22	22	22	50	95	36,5	126	50	26	18	53	93,5	84

商品概述

订货号	A	C (ISO 4029)	D1 (H7)	D2 (H7)	D1/D2 min.	D1/D2 max.	D4	K	L	L1	L2	L3	L4	R	安装螺栓 锁紧扭矩 Nm
23022-20-42921263232	32	M10	32	32	22	50	95	36,5	126	50	26	18	53	93,5	84
23022-20-42921263838	32	M10	38	38	22	50	95	36,5	126	50	26	18	53	93,5	84
23022-20-42921264545	32	M10	45	45	22	50	95	36,5	126	50	26	18	53	93,5	84
23022-20-48921402222	36	M12	22	22	22	57	105	39,5	140	56	28	18,5	61	105	145
23022-20-48921403838	36	M12	38	38	22	57	105	39,5	140	56	28	18,5	61	105	145
23022-20-48921404545	36	M12	45	45	22	57	105	39,5	140	56	28	18,5	61	105	145
23022-20-48921405050	36	M12	50	50	22	57	105	39,5	140	56	28	18,5	61	105	145
23022-20-14980350404	10,5	M4	4	4	4	12	30	8	35	11	13	5	19	35	5
23022-20-14980350808	10,5	M4	8	8	4	12	30	8	35	11	13	5	19	35	5
23022-20-14980350810	10,5	M4	8	10	4	12	30	8	35	11	13	5	19	35	5
23022-20-14980350812	10,5	M4	8	12	4	12	30	8	35	11	13	5	19	35	5
23022-20-14980350814	10,5	M4	8	14	4	12	30	8	35	11	13	5	19	35	5
23022-20-14980351010	10,5	M4	10	10	4	12	30	8	35	11	13	5	19	35	5
23022-20-14980351012	10,5	M4	10	12	4	12	30	8	35	11	13	5	19	35	5
23022-20-14980351014	10,5	M4	10	14	4	12	30	8	35	11	13	5	19	35	5
23022-20-14980351212	10,5	M4	12	12	4	12	30	8	35	11	13	5	19	35	5
23022-20-14980351214	10,5	M4	12	14	4	12	30	8	35	11	13	5	19	35	5
23022-20-14980351414	10,5	M4	14	14	4	12	30	8	35	11	13	5	19	35	5
23022-20-19980660808	14,5	M6	8	8	8	21	40	19,5	66	25	16	8	27	46	15
23022-20-19980661212	14,5	M6	12	12	8	21	40	19,5	66	25	16	8	27	46	15
23022-20-19980661214	14,5	M6	12	14	8	21	40	19,5	66	25	16	8	27	46	15
23022-20-19980661215	14,5	M6	12	15	8	21	40	19,5	66	25	16	8	27	46	15
23022-20-19980661216	14,5	M6	12	16	8	21	40	19,5	66	25	16	8	27	46	15
23022-20-19980661414	14,5	M6	14	14	8	21	40	19,5	66	25	16	8	27	46	15
23022-20-19980661415	14,5	M6	14	15	8	21	40	19,5	66	25	16	8	27	46	15
23022-20-19980661416	14,5	M6	14	16	8	21	40	19,5	66	25	16	8	27	46	15
23022-20-19980661515	14,5	M6	15	15	8	21	40	19,5	66	25	16	8	27	46	15
23022-20-19980661516	14,5	M6	15	16	8	21	40	19,5	66	25	16	8	27	46	15
23022-20-19980661616	14,5	M6	16	16	8	21	40	19,5	66	25	16	8	27	46	15
23022-20-24980781010	20	M6	10	10	10	32	55	22	78	30	18	10,5	34	57,5	15
23022-20-24980781818	20	M6	18	18	10	32	55	22	78	30	18	10,5	34	57,5	15
23022-20-24980781819	20	M6	18	19	10	32	55	22	78	30	18	10,5	34	57,5	15
23022-20-24980781820	20	M6	18	20	10	32	55	22	78	30	18	10,5	34	57,5	15
23022-20-24980781825	20	M6	18	25	10	32	55	22	78	30	18	10,5	34	57,5	15
23022-20-24980781919	20	M6	19	19	10	32	55	22	78	30	18	10,5	34	57,5	15
23022-20-24980781920	20	M6	19	20	10	32	55	22	78	30	18	10,5	34	57,5	15
23022-20-24980781925	20	M6	19	25	10	32	55	22	78	30	18	10,5	34	57,5	15
23022-20-24980782020	20	M6	20	20	10	32	55	22	78	30	18	10,5	34	57,5	15
23022-20-24980782025	20	M6	20	25	10	32	55	22	78	30	18	10,5	34	57,5	15
23022-20-24980782525	20	M6	25	25	10	32	55	22	78	30	18	10,5	34	57,5	15
23022-20-28980901414	25	M8	14	14	14	37	65	25	90	35	20	11,5	40	73	40
23022-20-28980902424	25	M8	24	24	14	37	65	25	90	35	20	11,5	40	73	40
23022-20-28980902828	25	M8	28	28	14	37	65	25	90	35	20	11,5	40	73	40
23022-20-28980903232	25	M8	32	32	14	37	65	25	90	35	20	11,5	40	73	40
23022-20-38981141818	30	M8	18	18	18	48	80	33	114	45	24	15,5	48	83,5	40
23022-20-38981142828	30	M8	28	28	18	48	80	33	114	45	24	15,5	48	83,5	40
23022-20-38981143232	30	M8	32	32	18	48	80	33	114	45	24	15,5	48	83,5	40
23022-20-38981143838	30	M8	38	38	18	48	80	33	114	45	24	15,5	48	83,5	40
23022-20-42981262222	32	M10	22	22	22	50	95	36,5	126	50	26	18	53	93,5	84
23022-20-42981263232	32	M10	32	32	22	50	95	36,5	126	50	26	18	53	93,5	84
23022-20-42981263838	32	M10	38	38	22	50	95	36,5	126	50	26	18	53	93,5	84
23022-20-42981264545	32	M10	45	45	22	50	95	36,5	126	50	26	18	53	93,5	84
23022-20-48981402222	36	M12	22	22	22	57	105	39,5	140	56	28	18,5	61	105	145
23022-20-48981403838	36	M12	38	38	22	57	105	39,5	140	56	28	18,5	61	105	145
23022-20-48981404545	36	M12	45	45	22	57	105	39,5	140	56	28	18,5	61	105	145
23022-20-48981405050	36	M12	50	50	22	57	105	39,5	140	56	28	18,5	61	105	145