



产品说明

材料：
铝制套筒。
聚氨酯星形联轴器。

规格：
光亮套筒。
蓝色星形联轴器 80 Shore A。
黄色星形联轴器 92 Shore A。
红色星形联轴器 98 Shore A。

提示：
弹性爪式联轴器由两个套筒和一个弹性体星形联轴器组成。其适用于补偿轴向、径向和角向偏差，以及减弱振动和扭矩冲击。

由聚氨酯制成的星形联轴器有不同的硬度可供选择。随着星形联轴器硬度的增加，所传递的扭矩和刚度增加，随着硬度的降低，位移能力和阻尼增加。

联轴器套筒中星形联轴器的预紧使该变体无空隙。

交付时未进行安装。

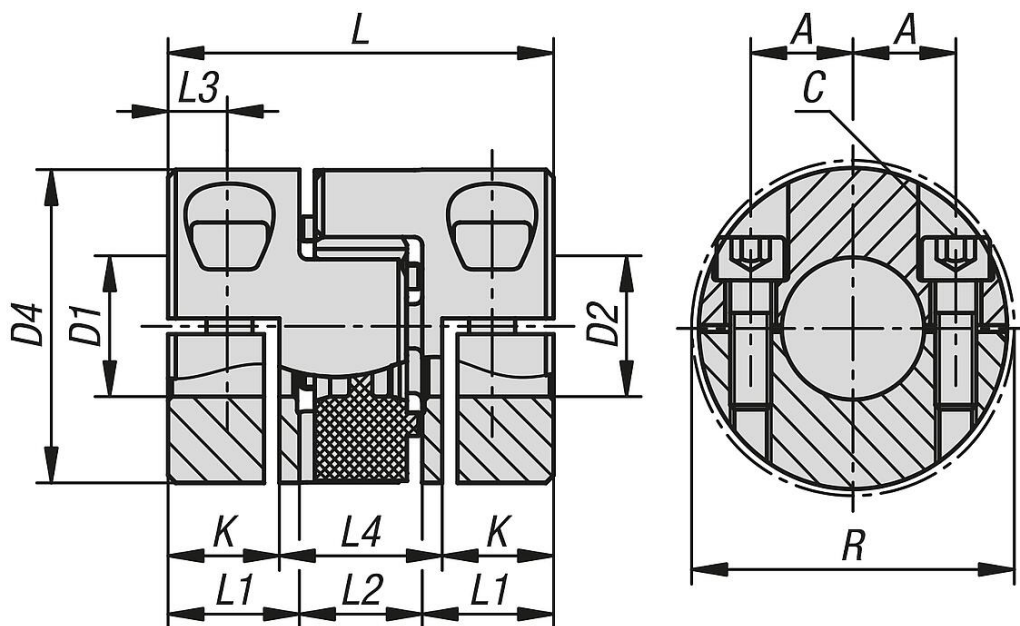
温度范围：
蓝色 80 Shore A：-50 °C 至 +80 °C。短期 -60°C 至 +120 °C。
黄色 92 Shore A：-30 °C 至 +90 °C。短期 -50°C 至 +120 °C。
红色 98 Shore A：-30 °C 至 +90 °C。短期 -40°C 至 +120 °C。

装配：
弹性爪式联轴器采用 H7 配合。建议配合间隙为 0.02 mm - 0.05 mm。这种配合间隙和轴颈的润滑有助于组装和拆卸。

安装时，将弹性爪式联轴器的套筒推到轴上，并借助夹紧套筒进行固定。

根据要求：
所需的套筒孔 D1 和 D2 分别具有公差等级或公差范围。
键槽符合 DIN 6885 标准。

图纸



商品概述

订货号	尺寸	组件颜色	惯性矩 (gm ²)	扭转刚度静态 (Nm/rad)	扭转刚度动态 (Nm/rad)	弹簧刚度径向 (N/mm)	最大轴偏差径向 (mm)
23022-25-24980581925	24	红色	0,121	3700	8130	2940	0,11
23022-25-19920501414	19	黄色	0,019	1090	1815	1120	0,1
23022-25-28920621414	28	黄色	0,266	4080	6745	1780	0,15
23022-25-14980320814	14	红色	0,006	171,9	513	654	0,09
23022-25-24980581920	24	红色	0,121	3700	8130	2940	0,11
23022-25-24980582025	24	红色	0,121	3700	8130	2940	0,11
23022-25-19980500808	19	红色	0,019	1512	2540	2010	0,06
23022-25-24980581819	24	红色	0,121	3700	8130	2940	0,11
23022-25-19980501214	19	红色	0,019	1512	2540	2010	0,06
23022-25-19920501515	19	黄色	0,019	1090	1815	1120	0,1
23022-25-24920582025	24	黄色	0,121	2300	5130	1900	0,15
23022-25-24920582525	24	黄色	0,121	2300	5130	1900	0,15
23022-25-24980582020	24	红色	0,121	3700	8130	2940	0,11
23022-25-19980501215	19	红色	0,019	1512	2540	2010	0,06
23022-25-19980501515	19	红色	0,019	1512	2540	2010	0,06
23022-25-19980501616	19	红色	0,019	1512	2540	2010	0,06
23022-25-42920944545	42	黄色	1,832	10870	20500	4100	0,19
23022-25-28920623232	28	黄色	0,266	4080	6745	1780	0,15
23022-25-19980501414	19	红色	0,019	1512	2540	2010	0,06
23022-25-14980321012	14	红色	0,006	171,9	513	654	0,09
23022-25-38920861818	38	黄色	0,79	6525	12000	2350	0,17
23022-25-14980321014	14	红色	0,006	171,9	513	654	0,09
23022-25-19920501216	19	黄色	0,019	1090	1815	1120	0,1
23022-25-14980320812	14	红色	0,006	171,9	513	654	0,09
23022-25-14980321414	14	红色	0,006	171,9	513	654	0,09
23022-25-24980581825	24	红色	0,121	3700	8130	2940	0,11
23022-25-28920622424	28	黄色	0,266	4080	6745	1780	0,15
23022-25-24920581819	24	黄色	0,121	2300	5130	1900	0,15
23022-25-19980501516	19	红色	0,019	1512	2540	2010	0,06
23022-25-14980320810	14	红色	0,006	171,9	513	654	0,09
23022-25-38920862828	38	黄色	0,79	6525	12000	2350	0,17
23022-25-48921105050	48	黄色	3,101	12968	22800	4500	0,23
23022-25-24920581920	24	黄色	0,121	2300	5130	1900	0,15
23022-25-28920622828	28	黄色	0,266	4080	6745	1780	0,15
23022-25-14980320404	14	红色	0,006	171,9	513	654	0,09

商品概述

订货号	尺寸	组件颜色	惯性矩 (gm ²)	扭转刚度 静态 (Nm/rad)	扭转刚度 动态 (Nm/rad)	弹簧刚度 径向 (N/mm)	最大轴偏差 径向 (mm)
23022-25-48921102222	48	黄色	3,101	12968	22800	4500	0,23
23022-25-19920501415	19	黄色	0,019	1090	1815	1120	0,1
23022-25-48921103838	48	黄色	3,101	12968	22800	4500	0,23
23022-25-19980501216	19	红色	0,019	1512	2540	2010	0,06
23022-25-24920581825	24	黄色	0,121	2300	5130	1900	0,15
23022-25-42920943232	42	黄色	1,832	10870	20500	4100	0,19
23022-25-19980501415	19	红色	0,019	1512	2540	2010	0,06
23022-25-42920942222	42	黄色	1,832	10870	20500	4100	0,19
23022-25-38920863838	38	黄色	0,79	6525	12000	2350	0,17
23022-25-24920581820	24	黄色	0,121	2300	5130	1900	0,15
23022-25-19980501212	19	红色	0,019	1512	2540	2010	0,06
23022-25-24980581919	24	红色	0,121	3700	8130	2940	0,11
23022-25-48921104545	48	黄色	3,101	12968	22800	4500	0,23
23022-25-19920501516	19	黄色	0,019	1090	1815	1120	0,1
23022-25-19980501416	19	红色	0,019	1512	2540	2010	0,06
23022-25-14980320808	14	红色	0,006	171,9	513	654	0,09
23022-25-24980582525	24	红色	0,121	3700	8130	2940	0,11
23022-25-24920582020	24	黄色	0,121	2300	5130	1900	0,15
23022-25-14980321214	14	红色	0,006	171,9	513	654	0,09
23022-25-24920581925	24	黄色	0,121	2300	5130	1900	0,15
23022-25-42920943838	42	黄色	1,832	10870	20500	4100	0,19
23022-25-19920501416	19	黄色	0,019	1090	1815	1120	0,1
23022-25-24980581818	24	红色	0,121	3700	8130	2940	0,11
23022-25-24920581010	24	黄色	0,121	2300	5130	1900	0,15
23022-25-28980621414	28	红色	0,266	6410	9920	3200	0,11
23022-25-24980581820	24	红色	0,121	3700	8130	2940	0,11
23022-25-24980581010	24	红色	0,121	3700	8130	2940	0,11
23022-25-19920501616	19	黄色	0,019	1090	1815	1120	0,1
23022-25-14980321010	14	红色	0,006	171,9	513	654	0,09
23022-25-38920863232	38	黄色	0,79	6525	12000	2350	0,17
23022-25-24920581818	24	黄色	0,121	2300	5130	1900	0,15
23022-25-24920581919	24	黄色	0,121	2300	5130	1900	0,15
23022-25-14980321212	14	红色	0,006	171,9	513	654	0,09
23022-25-14800320404	14	蓝色	0,006	60,2	180	153	0,21
23022-25-14800320808	14	蓝色	0,006	60,2	180	153	0,21
23022-25-14800320810	14	蓝色	0,006	60,2	180	153	0,21
23022-25-14800320812	14	蓝色	0,006	60,2	180	153	0,21
23022-25-14800320814	14	蓝色	0,006	60,2	180	153	0,21
23022-25-14800321010	14	蓝色	0,006	60,2	180	153	0,21
23022-25-14800321012	14	蓝色	0,006	60,2	180	153	0,21
23022-25-14800321014	14	蓝色	0,006	60,2	180	153	0,21
23022-25-14800321212	14	蓝色	0,006	60,2	180	153	0,21
23022-25-14800321214	14	蓝色	0,006	60,2	180	153	0,21
23022-25-14800321414	14	蓝色	0,006	60,2	180	153	0,21
23022-25-19800500808	19	蓝色	0,019	618	1065	582	0,15
23022-25-19800501212	19	蓝色	0,019	618	1065	582	0,15
23022-25-19800501214	19	蓝色	0,019	618	1065	582	0,15
23022-25-19800501215	19	蓝色	0,019	618	1065	582	0,15
23022-25-19800501216	19	蓝色	0,019	618	1065	582	0,15
23022-25-19800501414	19	蓝色	0,019	618	1065	582	0,15
23022-25-19800501415	19	蓝色	0,019	618	1065	582	0,15
23022-25-19800501416	19	蓝色	0,019	618	1065	582	0,15
23022-25-19800501515	19	蓝色	0,019	618	1065	582	0,15
23022-25-19800501516	19	蓝色	0,019	618	1065	582	0,15
23022-25-19800501616	19	蓝色	0,019	618	1065	582	0,15
23022-25-24800581010	24	蓝色	0,121	860	1390	840	0,2
23022-25-24800581818	24	蓝色	0,121	860	1390	840	0,2
23022-25-24800581819	24	蓝色	0,121	860	1390	840	0,2
23022-25-24800581820	24	蓝色	0,121	860	1390	840	0,2
23022-25-24800581825	24	蓝色	0,121	860	1390	840	0,2
23022-25-24800581919	24	蓝色	0,121	860	1390	840	0,2
23022-25-24800581920	24	蓝色	0,121	860	1390	840	0,2
23022-25-24800581925	24	蓝色	0,121	860	1390	840	0,2
23022-25-24800582020	24	蓝色	0,121	860	1390	840	0,2

商品概述

订货号	尺寸	组件颜色	惯性矩 (gm ²)	扭转刚度 静态 (Nm/rad)	扭转刚度 动态 (Nm/rad)	弹簧刚度 径向 (N/mm)	最大轴偏差 径向 (mm)
23022-25-24800582025	24	蓝色	0,121	860	1390	840	0,2
23022-25-24800582525	24	蓝色	0,121	860	1390	840	0,2
23022-25-28800621414	28	蓝色	0,266	1370	2350	990	0,2
23022-25-28800622424	28	蓝色	0,266	1370	2350	990	0,2
23022-25-28800622828	28	蓝色	0,266	1370	2350	990	0,2
23022-25-28800623232	28	蓝色	0,266	1370	2350	990	0,2
23022-25-14920320404	14	黄色	0,006	114,6	344	336	0,15
23022-25-14920320808	14	黄色	0,006	114,6	344	336	0,15
23022-25-14920320810	14	黄色	0,006	114,6	344	336	0,15
23022-25-14920320812	14	黄色	0,006	114,6	344	336	0,15
23022-25-14920320814	14	黄色	0,006	114,6	344	336	0,15
23022-25-14920321010	14	黄色	0,006	114,6	344	336	0,15
23022-25-14920321012	14	黄色	0,006	114,6	344	336	0,15
23022-25-14920321014	14	黄色	0,006	114,6	344	336	0,15
23022-25-14920321212	14	黄色	0,006	114,6	344	336	0,15
23022-25-14920321214	14	黄色	0,006	114,6	344	336	0,15
23022-25-14920321414	14	黄色	0,006	114,6	344	336	0,15
23022-25-19920500808	19	黄色	0,019	1090	1815	1120	0,1
23022-25-19920501212	19	黄色	0,019	1090	1815	1120	0,1
23022-25-19920501214	19	黄色	0,019	1090	1815	1120	0,1
23022-25-19920501215	19	黄色	0,019	1090	1815	1120	0,1
23022-25-28980622424	28	红色	0,266	6410	9920	3200	0,11
23022-25-28980622828	28	红色	0,266	6410	9920	3200	0,11
23022-25-28980623232	28	红色	0,266	6410	9920	3200	0,11
23022-25-38980861818	38	红色	0,79	11800	21850	4400	0,12
23022-25-38980862828	38	红色	0,79	11800	21850	4400	0,12
23022-25-38980863232	38	红色	0,79	11800	21850	4400	0,12
23022-25-38980863838	38	红色	0,79	11800	21850	4400	0,12
23022-25-42980942222	42	红色	1,832	21594	37692	5940	0,14
23022-25-42980943232	42	红色	1,832	21594	37692	5940	0,14
23022-25-42980943838	42	红色	1,832	21594	37692	5940	0,14
23022-25-42980944545	42	红色	1,832	21594	37692	5940	0,14
23022-25-48981102222	48	红色	3,101	25759	49400	6820	0,16
23022-25-48981103838	48	红色	3,101	25759	49400	6820	0,16
23022-25-48981104545	48	红色	3,101	25759	49400	6820	0,16
23022-25-48981105050	48	红色	3,101	25759	49400	6820	0,16

订货号	最大轴偏差 轴向 (mm)	最大角度偏差 (°)	最大扭矩 Nm	离合器星体 硬度	额定扭矩 Nm	最高转速 r/min
23022-25-24980581925	+1,4 / -0,5	0,9	120	98 Shore A	60	7000
23022-25-19920501414	+1,2 / -0,5	1	24	92 Shore A	12	10000
23022-25-28920621414	+1,5 / -0,7	1	190	92 Shore A	95	6000
23022-25-14980320814	+1 / -0,5	0,9	25	98 Shore A	12,5	13000
23022-25-24980581920	+1,4 / -0,5	0,9	120	98 Shore A	60	7000
23022-25-24980582025	+1,4 / -0,5	0,9	120	98 Shore A	60	7000
23022-25-19980500808	+1,2 / -0,5	0,9	42	98 Shore A	21	10000
23022-25-24980581819	+1,4 / -0,5	0,9	120	98 Shore A	60	7000
23022-25-19980501214	+1,2 / -0,5	0,9	42	98 Shore A	21	10000
23022-25-19920501515	+1,2 / -0,5	1	24	92 Shore A	12	10000
23022-25-24920582025	+1,4 / -0,5	1	70	92 Shore A	35	7000
23022-25-24920582525	+1,4 / -0,5	1	70	92 Shore A	35	7000
23022-25-24980582020	+1,4 / -0,5	0,9	120	98 Shore A	60	7000
23022-25-19980501215	+1,2 / -0,5	0,9	42	98 Shore A	21	10000
23022-25-19980501515	+1,2 / -0,5	0,9	42	98 Shore A	21	10000
23022-25-19980501616	+1,2 / -0,5	0,9	42	98 Shore A	21	10000
23022-25-42920944545	+2 / -1	1	830	92 Shore A	265	4000
23022-25-28920623232	+1,5 / -0,7	1	190	92 Shore A	95	6000
23022-25-19980501414	+1,2 / -0,5	0,9	42	98 Shore A	21	10000
23022-25-14980321012	+1 / -0,5	0,9	25	98 Shore A	12,5	13000
23022-25-38920861818	+1,8 / -0,7	1	380	92 Shore A	190	5000
23022-25-14980321014	+1 / -0,5	0,9	25	98 Shore A	12,5	13000
23022-25-19920501216	+1,2 / -0,5	1	24	92 Shore A	12	10000
23022-25-14980320812	+1 / -0,5	0,9	25	98 Shore A	12,5	13000

商品概述

订货号	最大轴偏差 轴向 (mm)	最大 角度偏差 (°)	最大扭矩 Nm	离合器星体 硬度	额定扭矩 Nm	最高转速 r/min
23022-25-14980321414	+1 / -0,5	0,9	25	98 Shore A	12,5	13000
23022-25-24980581825	+1,4 / -0,5	0,9	120	98 Shore A	60	7000
23022-25-28920622424	+1,5 / -0,7	1	190	92 Shore A	95	6000
23022-25-24920581819	+1,4 / -0,5	1	70	92 Shore A	35	7000
23022-25-19980501516	+1,2 / -0,5	0,9	42	98 Shore A	21	10000
23022-25-14980320810	+1 / -0,5	0,9	25	98 Shore A	12,5	13000
23022-25-38920862828	+1,8 / -0,7	1	380	92 Shore A	190	5000
23022-25-48921105050	+2,1 / -1	1	620	92 Shore A	310	3750
23022-25-24920581920	+1,4 / -0,5	1	70	92 Shore A	35	7000
23022-25-28920622828	+1,5 / -0,7	1	190	92 Shore A	95	6000
23022-25-14980320404	+1 / -0,5	0,9	25	98 Shore A	12,5	13000
23022-25-48921102222	+2,1 / -1	1	620	92 Shore A	310	3750
23022-25-19920501415	+1,2 / -0,5	1	24	92 Shore A	12	10000
23022-25-48921103838	+2,1 / -1	1	620	92 Shore A	310	3750
23022-25-19980501216	+1,2 / -0,5	0,9	42	98 Shore A	21	10000
23022-25-24920581825	+1,4 / -0,5	1	70	92 Shore A	35	7000
23022-25-42920943232	+2 / -1	1	830	92 Shore A	265	4000
23022-25-19980501415	+1,2 / -0,5	0,9	42	98 Shore A	21	10000
23022-25-42920942222	+2 / -1	1	830	92 Shore A	265	4000
23022-25-38920863838	+1,8 / -0,7	1	380	92 Shore A	190	5000
23022-25-24920581820	+1,4 / -0,5	1	70	92 Shore A	35	7000
23022-25-19980501212	+1,2 / -0,5	0,9	42	98 Shore A	21	10000
23022-25-24980581919	+1,4 / -0,5	0,9	120	98 Shore A	60	7000
23022-25-48921104545	+2,1 / -1	1	620	92 Shore A	310	3750
23022-25-19920501516	+1,2 / -0,5	1	24	92 Shore A	12	10000
23022-25-19980501416	+1,2 / -0,5	0,9	42	98 Shore A	21	10000
23022-25-14980320808	+1 / -0,5	0,9	25	98 Shore A	12,5	13000
23022-25-24980582525	+1,4 / -0,5	0,9	120	98 Shore A	60	7000
23022-25-24920582020	+1,4 / -0,5	1	70	92 Shore A	35	7000
23022-25-14980321214	+1 / -0,5	0,9	25	98 Shore A	12,5	13000
23022-25-24920581925	+1,4 / -0,5	1	70	92 Shore A	35	7000
23022-25-42920943838	+2 / -1	1	830	92 Shore A	265	4000
23022-25-19920501416	+1,2 / -0,5	1	24	92 Shore A	12	10000
23022-25-24980581818	+1,4 / -0,5	0,9	120	98 Shore A	60	7000
23022-25-24920581010	+1,4 / -0,5	1	70	92 Shore A	35	7000
23022-25-28980621414	+1,5 / -0,7	0,9	320	98 Shore A	160	6000
23022-25-24980581820	+1,4 / -0,5	0,9	120	98 Shore A	60	7000
23022-25-24980581010	+1,4 / -0,5	0,9	120	98 Shore A	60	7000
23022-25-19920501616	+1,2 / -0,5	1	24	92 Shore A	12	10000
23022-25-14980321010	+1 / -0,5	0,9	25	98 Shore A	12,5	13000
23022-25-38920863232	+1,8 / -0,7	1	380	92 Shore A	190	5000
23022-25-24920581818	+1,4 / -0,5	1	70	92 Shore A	35	7000
23022-25-24920581919	+1,4 / -0,5	1	70	92 Shore A	35	7000
23022-25-14980321212	+1 / -0,5	0,9	25	98 Shore A	12,5	13000
23022-25-14800320404	+1 / -0,5	1,1	8	80 Shore A	4	13000
23022-25-14800320808	+1 / -0,5	1,1	8	80 Shore A	4	13000
23022-25-14800320810	+1 / -0,5	1,1	8	80 Shore A	4	13000
23022-25-14800320812	+1 / -0,5	1,1	8	80 Shore A	4	13000
23022-25-14800320814	+1 / -0,5	1,1	8	80 Shore A	4	13000
23022-25-14800321010	+1 / -0,5	1,1	8	80 Shore A	4	13000
23022-25-14800321012	+1 / -0,5	1,1	8	80 Shore A	4	13000
23022-25-14800321014	+1 / -0,5	1,1	8	80 Shore A	4	13000
23022-25-14800321212	+1 / -0,5	1,1	8	80 Shore A	4	13000
23022-25-14800321214	+1 / -0,5	1,1	8	80 Shore A	4	13000
23022-25-14800321414	+1 / -0,5	1,1	8	80 Shore A	4	13000
23022-25-19800500808	+1,2 / -0,5	1,1	12	80 Shore A	6	10000
23022-25-19800501212	+1,2 / -0,5	1,1	12	80 Shore A	6	10000
23022-25-19800501214	+1,2 / -0,5	1,1	12	80 Shore A	6	10000
23022-25-19800501215	+1,2 / -0,5	1,1	12	80 Shore A	6	10000
23022-25-19800501216	+1,2 / -0,5	1,1	12	80 Shore A	6	10000
23022-25-19800501414	+1,2 / -0,5	1,1	12	80 Shore A	6	10000
23022-25-19800501415	+1,2 / -0,5	1,1	12	80 Shore A	6	10000
23022-25-19800501416	+1,2 / -0,5	1,1	12	80 Shore A	6	10000
23022-25-19800501515	+1,2 / -0,5	1,1	12	80 Shore A	6	10000

商品概述

订货号	最大轴偏差 轴向 (mm)	最大 角度偏差 (°)	最大扭矩 Nm	离合器星体 硬度	额定扭矩 Nm	最高转速 r/min
23022-25-19800501516	+1,2 / -0,5	1,1	12	80 Shore A	6	10000
23022-25-19800501616	+1,2 / -0,5	1,1	12	80 Shore A	6	10000
23022-25-24800581010	+1,4 / -0,5	1	34	80 Shore A	17	7000
23022-25-24800581818	+1,4 / -0,5	1	34	80 Shore A	17	7000
23022-25-24800581819	+1,4 / -0,5	1	34	80 Shore A	17	7000
23022-25-24800581820	+1,4 / -0,5	1	34	80 Shore A	17	7000
23022-25-24800581825	+1,4 / -0,5	1	34	80 Shore A	17	7000
23022-25-24800581919	+1,4 / -0,5	1	34	80 Shore A	17	7000
23022-25-24800581920	+1,4 / -0,5	1	34	80 Shore A	17	7000
23022-25-24800581925	+1,4 / -0,5	1	34	80 Shore A	17	7000
23022-25-24800582020	+1,4 / -0,5	1	34	80 Shore A	17	7000
23022-25-24800582025	+1,4 / -0,5	1	34	80 Shore A	17	7000
23022-25-24800582525	+1,4 / -0,5	1	34	80 Shore A	17	7000
23022-25-28800621414	+1,5 / -0,7	1,3	92	80 Shore A	46	6000
23022-25-28800622424	+1,5 / -0,7	1,3	92	80 Shore A	46	6000
23022-25-28800622828	+1,5 / -0,7	1,3	92	80 Shore A	46	6000
23022-25-28800623232	+1,5 / -0,7	1,3	92	80 Shore A	46	6000
23022-25-14920320404	+1 / -0,5	1	15	92 Shore A	7,5	13000
23022-25-14920320808	+1 / -0,5	1	15	92 Shore A	7,5	13000
23022-25-14920320810	+1 / -0,5	1	15	92 Shore A	7,5	13000
23022-25-14920320812	+1 / -0,5	1	15	92 Shore A	7,5	13000
23022-25-14920320814	+1 / -0,5	1	15	92 Shore A	7,5	13000
23022-25-14920321010	+1 / -0,5	1	15	92 Shore A	7,5	13000
23022-25-14920321012	+1 / -0,5	1	15	92 Shore A	7,5	13000
23022-25-14920321014	+1 / -0,5	1	15	92 Shore A	7,5	13000
23022-25-14920321212	+1 / -0,5	1	15	92 Shore A	7,5	13000
23022-25-14920321214	+1 / -0,5	1	15	92 Shore A	7,5	13000
23022-25-14920321414	+1 / -0,5	1	15	92 Shore A	7,5	13000
23022-25-19920500808	+1,2 / -0,5	1	24	92 Shore A	12	10000
23022-25-19920501212	+1,2 / -0,5	1	24	92 Shore A	12	10000
23022-25-19920501214	+1,2 / -0,5	1	24	92 Shore A	12	10000
23022-25-19920501215	+1,2 / -0,5	1	24	92 Shore A	12	10000
23022-25-28980622424	+1,5 / -0,7	0,9	320	98 Shore A	160	6000
23022-25-28980622828	+1,5 / -0,7	0,9	320	98 Shore A	160	6000
23022-25-28980623232	+1,5 / -0,7	0,9	320	98 Shore A	160	6000
23022-25-38980861818	+1,8 / -0,7	0,9	650	98 Shore A	325	5000
23022-25-38980862828	+1,8 / -0,7	0,9	650	98 Shore A	325	5000
23022-25-38980863232	+1,8 / -0,7	0,9	650	98 Shore A	325	5000
23022-25-38980863838	+1,8 / -0,7	0,9	650	98 Shore A	325	5000
23022-25-42980942222	+2 / -1	0,9	900	98 Shore A	450	4000
23022-25-42980943232	+2 / -1	0,9	900	98 Shore A	450	4000
23022-25-42980943838	+2 / -1	0,9	900	98 Shore A	450	4000
23022-25-42980944545	+2 / -1	0,9	900	98 Shore A	450	4000
23022-25-48981102222	-2,1 / -1	0,9	1050	98 Shore A	525	3750
23022-25-48981103838	-2,1 / -1	0,9	1050	98 Shore A	525	3750
23022-25-48981104545	-2,1 / -1	0,9	1050	98 Shore A	525	3750
23022-25-48981105050	-2,1 / -1	0,9	1050	98 Shore A	525	3750

订货号	A	C (ISO 4029)	D1 (H7)	D2 (H7)	D1/D2 min.	D1/D2 max.	D4	K	L	L1	L2	L3	L4	R	安装螺栓 锁紧扭矩 Nm
23022-25-24980581925	20	M6	19	25	10	32	55	16	58	20	18	8	26	57,5	15
23022-25-19920501414	14,5	M6	14	14	8	21	40	14,5	50	17	16	8	21	46	15
23022-25-28920621414	25	M8	14	14	14	37	65	17	62	21	20	9	28	73	40
23022-25-14980320814	10,5	M4	8	14	4	16	30	7,8	32	9,5	13	4,5	16,4	35	4,5
23022-25-24980581920	20	M6	19	20	10	32	55	16	58	20	18	8	26	57,5	15
23022-25-24980582025	20	M6	20	25	10	32	55	16	58	20	18	8	26	57,5	15
23022-25-19980500808	14,5	M6	8	8	8	21	40	14,5	50	17	16	8	21	46	15
23022-25-24980581819	20	M6	18	19	10	32	55	16	58	20	18	8	26	57,5	15
23022-25-19980501214	14,5	M6	12	14	8	21	40	14,5	50	17	16	8	21	46	15
23022-25-19920501515	14,5	M6	15	15	8	21	40	14,5	50	17	16	8	21	46	15
23022-25-24920582025	20	M6	20	25	10	32	55	16	58	20	18	8	26	57,5	15
23022-25-24920582525	20	M6	25	25	10	32	55	16	58	20	18	8	26	57,5	15
23022-25-24980582020	20	M6	20	20	10	32	55	16	58	20	18	8	26	57,5	15

商品概述

订货号	A	C (ISO 4029)	D1 (H7)	D2 (H7)	D1/D2 min.	D1/D2 max.	D4	K	L	L1	L2	L3	L4	R	安装螺栓 锁紧扭矩 Nm
23022-25-19980501215	14,5	M6	12	15	8	21	40	14,5	50	17	16	8	21	46	15
23022-25-19980501515	14,5	M6	15	15	8	21	40	14,5	50	17	16	8	21	46	15
23022-25-19980501616	14,5	M6	16	16	8	21	40	14,5	50	17	16	8	21	46	15
23022-25-42920944545	32	M10	45	45	22	50	95	25	94	34,5	25	12,5	44	93,5	84
23022-25-28920623232	25	M8	32	32	14	37	65	17	62	21	20	9	28	73	40
23022-25-19980501414	14,5	M6	14	14	8	21	40	14,5	50	17	16	8	21	46	15
23022-25-14980321012	10,5	M4	10	12	4	16	30	7,8	32	9,5	13	4,5	16,4	35	4,5
23022-25-38920861818	30	M8	18	18	18	48	80	24	86	31	24	12	38	83,5	40
23022-25-14980321014	10,5	M4	10	14	4	16	30	7,8	32	9,5	13	4,5	16,4	35	4,5
23022-25-19920501216	14,5	M6	12	16	8	21	40	14,5	50	17	16	8	21	46	15
23022-25-14980320812	10,5	M4	8	12	4	16	30	7,8	32	9,5	13	4,5	16,4	35	4,5
23022-25-14980321414	10,5	M4	14	14	4	16	30	7,8	32	9,5	13	4,5	16,4	35	4,5
23022-25-24980581825	20	M6	18	25	10	32	55	16	58	20	18	8	26	57,5	15
23022-25-28920622424	25	M8	24	24	14	37	65	17	62	21	20	9	28	73	40
23022-25-24920581819	20	M6	18	19	10	32	55	16	58	20	18	8	26	57,5	15
23022-25-19980501516	14,5	M6	15	16	8	21	40	14,5	50	17	16	8	21	46	15
23022-25-14980320810	10,5	M4	8	10	4	16	30	7,8	32	9,5	13	4,5	16,4	35	4,5
23022-25-38920862828	30	M8	28	28	18	48	80	24	86	31	24	12	38	83,5	40
23022-25-48921105050	36	M12	50	50	22	57	105	30	110	41	28	14	50	105	145
23022-25-24920581920	20	M6	19	20	10	32	55	16	58	20	18	8	26	57,5	15
23022-25-28920622828	25	M8	28	28	14	37	65	17	62	21	20	9	28	73	40
23022-25-14980320404	10,5	M4	4	4	4	16	30	7,8	32	9,5	13	4,5	16,4	35	4,5
23022-25-48921102222	36	M12	22	22	22	57	105	30	110	41	28	14	50	105	145
23022-25-19920501415	14,5	M6	14	15	8	21	40	14,5	50	17	16	8	21	46	15
23022-25-48921103838	36	M12	38	38	22	57	105	30	110	41	28	14	50	105	145
23022-25-19980501216	14,5	M6	12	16	8	21	40	14,5	50	17	16	8	21	46	15
23022-25-24920581825	20	M6	18	25	10	32	55	16	58	20	18	8	26	57,5	15
23022-25-42920943232	32	M10	32	32	22	50	95	25	94	34,5	25	12,5	44	93,5	84
23022-25-19980501415	14,5	M6	14	15	8	21	40	14,5	50	17	16	8	21	46	15
23022-25-42920942222	32	M10	22	22	22	50	95	25	94	34,5	25	12,5	44	93,5	84
23022-25-38920863838	30	M8	38	38	18	48	80	24	86	31	24	12	38	83,5	40
23022-25-24920581820	20	M6	18	20	10	32	55	16	58	20	18	8	26	57,5	15
23022-25-19980501212	14,5	M6	12	12	8	21	40	14,5	50	17	16	8	21	46	15
23022-25-24980581919	20	M6	19	19	10	32	55	16	58	20	18	8	26	57,5	15
23022-25-48921104545	36	M12	45	45	22	57	105	30	110	41	28	14	50	105	145
23022-25-19920501516	14,5	M6	15	16	8	21	40	14,5	50	17	16	8	21	46	15
23022-25-19980501416	14,5	M6	14	16	8	21	40	14,5	50	17	16	8	21	46	15
23022-25-14980320808	10,5	M4	8	8	4	16	30	7,8	32	9,5	13	4,5	16,4	35	4,5
23022-25-24980582525	20	M6	25	25	10	32	55	16	58	20	18	8	26	57,5	15
23022-25-24920582020	20	M6	20	20	10	32	55	16	58	20	18	8	26	57,5	15
23022-25-14980321214	10,5	M4	12	14	4	16	30	7,8	32	9,5	13	4,5	16,4	35	4,5
23022-25-24920581925	20	M6	19	25	10	32	55	16	58	20	18	8	26	57,5	15
23022-25-42920943838	32	M10	38	38	22	50	95	25	94	34,5	25	12,5	44	93,5	84
23022-25-19920501416	14,5	M6	14	16	8	21	40	14,5	50	17	16	8	21	46	15
23022-25-24980581818	20	M6	18	18	10	32	55	16	58	20	18	8	26	57,5	15
23022-25-24920581010	20	M6	10	10	10	32	55	16	58	20	18	8	26	57,5	15
23022-25-28980621414	25	M8	14	14	14	37	65	17	62	21	20	9	28	73	40
23022-25-24980581820	20	M6	18	20	10	32	55	16	58	20	18	8	26	57,5	15
23022-25-24980581010	20	M6	10	10	10	32	55	16	58	20	18	8	26	57,5	15
23022-25-19920501616	14,5	M6	16	16	8	21	40	14,5	50	17	16	8	21	46	15
23022-25-14980321010	10,5	M4	10	10	4	16	30	7,8	32	9,5	13	4,5	16,4	35	4,5
23022-25-38920863232	30	M8	32	32	18	48	80	24	86	31	24	12	38	83,5	40
23022-25-24920581818	20	M6	18	18	10	32	55	16	58	20	18	8	26	57,5	15
23022-25-24920581919	20	M6	19	19	10	32	55	16	58	20	18	8	26	57,5	15
23022-25-14980321212	10,5	M4	12	12	4	16	30	7,8	32	9,5	13	4,5	16,4	35	4,5
23022-25-14800320404	10,5	M4	4	4	4	16	30	7,8	32	9,5	13	4,5	16,4	35	4,5
23022-25-14800320808	10,5	M4	8	8	4	16	30	7,8	32	9,5	13	4,5	16,4	35	4,5
23022-25-14800320810	10,5	M4	8	10	4	16	30	7,8	32	9,5	13	4,5	16,4	35	4,5
23022-25-14800320812	10,5	M4	8	12	4	16	30	7,8	32	9,5	13	4,5	16,4	35	4,5
23022-25-14800320814	10,5	M4	8	14	4	16	30	7,8	32	9,5	13	4,5	16,4	35	4,5
23022-25-14800321010	10,5	M4	10	10	4	16	30	7,8	32	9,5	13	4,5	16,4	35	4,5
23022-25-14800321012	10,5	M4	10	12	4	16	30	7,8	32	9,5	13	4,5	16,4	35	4,5
23022-25-14800321014	10,5	M4	10	14	4	16	30	7,8	32	9,5	13	4,5	16,4	35	4,5
23022-25-14800321212	10,5	M4	12	12	4	16	30	7,8	32	9,5	13	4,5	16,4	35	4,5

商品概述

订货号	A	C (ISO 4029)	D1 (H7)	D2 (H7)	D1/D2 min.	D1/D2 max.	D4	K	L	L1	L2	L3	L4	R	安装螺栓 锁紧扭矩 Nm
23022-25-14800321214	10,5	M4	12	14	4	16	30	7,8	32	9,5	13	4,5	16,4	35	4,5
23022-25-14800321414	10,5	M4	14	14	4	16	30	7,8	32	9,5	13	4,5	16,4	35	4,5
23022-25-19800500808	14,5	M6	8	8	8	21	40	14,5	50	17	16	8	21	46	15
23022-25-19800501212	14,5	M6	12	12	8	21	40	14,5	50	17	16	8	21	46	15
23022-25-19800501214	14,5	M6	12	14	8	21	40	14,5	50	17	16	8	21	46	15
23022-25-19800501215	14,5	M6	12	15	8	21	40	14,5	50	17	16	8	21	46	15
23022-25-19800501216	14,5	M6	12	16	8	21	40	14,5	50	17	16	8	21	46	15
23022-25-19800501414	14,5	M6	14	14	8	21	40	14,5	50	17	16	8	21	46	15
23022-25-19800501415	14,5	M6	14	15	8	21	40	14,5	50	17	16	8	21	46	15
23022-25-19800501416	14,5	M6	14	16	8	21	40	14,5	50	17	16	8	21	46	15
23022-25-19800501515	14,5	M6	15	15	8	21	40	14,5	50	17	16	8	21	46	15
23022-25-19800501516	14,5	M6	15	16	8	21	40	14,5	50	17	16	8	21	46	15
23022-25-19800501616	14,5	M6	16	16	8	21	40	14,5	50	17	16	8	21	46	15
23022-25-24800581010	20	M6	10	10	10	32	55	16	58	20	18	8	26	57,5	15
23022-25-24800581818	20	M6	18	18	10	32	55	16	58	20	18	8	26	57,5	15
23022-25-24800581819	20	M6	18	19	10	32	55	16	58	20	18	8	26	57,5	15
23022-25-24800581820	20	M6	18	20	10	32	55	16	58	20	18	8	26	57,5	15
23022-25-24800581825	20	M6	18	25	10	32	55	16	58	20	18	8	26	57,5	15
23022-25-24800581919	20	M6	19	19	10	32	55	16	58	20	18	8	26	57,5	15
23022-25-24800581920	20	M6	19	20	10	32	55	16	58	20	18	8	26	57,5	15
23022-25-24800581925	20	M6	19	25	10	32	55	16	58	20	18	8	26	57,5	15
23022-25-24800582020	20	M6	20	20	10	32	55	16	58	20	18	8	26	57,5	15
23022-25-24800582025	20	M6	20	25	10	32	55	16	58	20	18	8	26	57,5	15
23022-25-24800582525	20	M6	25	25	10	32	55	16	58	20	18	8	26	57,5	15
23022-25-28800621414	25	M8	14	14	14	37	65	17	62	21	20	9	28	73	40
23022-25-28800622424	25	M8	24	24	14	37	65	17	62	21	20	9	28	73	40
23022-25-28800622828	25	M8	28	28	14	37	65	17	62	21	20	9	28	73	40
23022-25-28800623232	25	M8	32	32	14	37	65	17	62	21	20	9	28	73	40
23022-25-14920320404	10,5	M4	4	4	4	16	30	7,8	32	9,5	13	4,5	16,4	35	4,5
23022-25-14920320808	10,5	M4	8	8	4	16	30	7,8	32	9,5	13	4,5	16,4	35	4,5
23022-25-14920320810	10,5	M4	8	10	4	16	30	7,8	32	9,5	13	4,5	16,4	35	4,5
23022-25-14920320812	10,5	M4	8	12	4	16	30	7,8	32	9,5	13	4,5	16,4	35	4,5
23022-25-14920320814	10,5	M4	8	14	4	16	30	7,8	32	9,5	13	4,5	16,4	35	4,5
23022-25-14920321010	10,5	M4	10	10	4	16	30	7,8	32	9,5	13	4,5	16,4	35	4,5
23022-25-14920321012	10,5	M4	10	12	4	16	30	7,8	32	9,5	13	4,5	16,4	35	4,5
23022-25-14920321014	10,5	M4	10	14	4	16	30	7,8	32	9,5	13	4,5	16,4	35	4,5
23022-25-14920321212	10,5	M4	12	12	4	16	30	7,8	32	9,5	13	4,5	16,4	35	4,5
23022-25-14920321214	10,5	M4	12	14	4	16	30	7,8	32	9,5	13	4,5	16,4	35	4,5
23022-25-14920321414	10,5	M4	14	14	4	16	30	7,8	32	9,5	13	4,5	16,4	35	4,5
23022-25-19920500808	14,5	M6	8	8	8	21	40	14,5	50	17	16	8	21	46	15
23022-25-19920501212	14,5	M6	12	12	8	21	40	14,5	50	17	16	8	21	46	15
23022-25-19920501214	14,5	M6	12	14	8	21	40	14,5	50	17	16	8	21	46	15
23022-25-19920501215	14,5	M6	12	15	8	21	40	14,5	50	17	16	8	21	46	15
23022-25-28980622424	25	M8	24	24	14	37	65	17	62	21	20	9	28	73	40
23022-25-28980622828	25	M8	28	28	14	37	65	17	62	21	20	9	28	73	40
23022-25-28980623232	25	M8	32	32	14	37	65	17	62	21	20	9	28	73	40
23022-25-38980861818	30	M8	18	18	18	48	80	24	86	31	24	12	38	83,5	40
23022-25-38980862828	30	M8	28	28	18	48	80	24	86	31	24	12	38	83,5	40
23022-25-38980863232	30	M8	32	32	18	48	80	24	86	31	24	12	38	83,5	40
23022-25-38980863838	30	M8	38	38	18	48	80	24	86	31	24	12	38	83,5	40
23022-25-42980942222	32	M10	22	22	22	50	95	25	94	34,5	25	12,5	44	93,5	84
23022-25-42980943232	32	M10	32	32	22	50	95	25	94	34,5	25	12,5	44	93,5	84
23022-25-42980943838	32	M10	38	38	22	50	95	25	94	34,5	25	12,5	44	93,5	84
23022-25-42980944545	32	M10	45	45	22	50	95	25	94	34,5	25	12,5	44	93,5	84
23022-25-48981102222	36	M12	22	22	22	57	105	30	110	41	28	14	50	105	145
23022-25-48981103838	36	M12	38	38	22	57	105	30	110	41	28	14	50	105	145
23022-25-48981104545	36	M12	45	45	22	57	105	30	110	41	28	14	50	105	145
23022-25-48981105050	36	M12	50	50	22	57	105	30	110	41	28	14	50	105	145

商品概述
