

## 商品描述/产品说明



## 产品说明

材料：  
不锈钢套筒。  
聚氨酯星形联轴器。

规格：  
光亮套筒。  
蓝色星形联轴器 80 Shore A。  
黄色星形联轴器 92 Shore A。  
红色星形联轴器 98 Shore A。

提示：  
弹性爪式联轴器由两个套筒和一个弹性体星形联轴器组成。其适用于补偿轴向、径向和角向偏差，以及减弱振动和扭矩冲击。

由聚氨酯制成的星形联轴器有不同的硬度可供选择。随着星形联轴器硬度的增加，所传递的扭矩和刚度增加，随着硬度的降低，位移能力和阻尼增加。

联轴器套筒中星形联轴器的预紧使该变体无空隙。

交付时未进行安装。

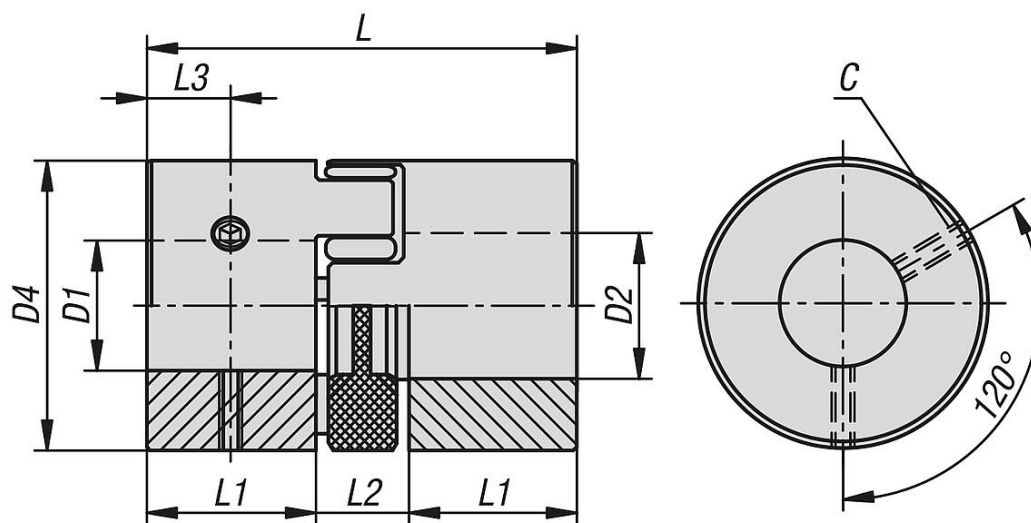
温度范围：  
蓝色 80 Shore A：-50 °C 至 +80 °C。短期 -60°C 至 +120 °C。  
黄色 92 Shore A：-30 °C 至 +90 °C。短期 -50°C 至 +120 °C。  
红色 98 Shore A：-30 °C 至 +90 °C。短期 -40°C 至 +120 °C。

装配：  
弹性爪式联轴器采用 H7 配合。建议配合间隙为 0.02 mm - 0.05 mm。这种配合间隙和轴颈的润滑有助于组装和拆卸。

安装时，将弹性爪式联轴器的套筒推到轴上，并借助螺纹销进行固定。

根据要求：  
所需的套筒孔 D1 和 D2 分别具有公差等级或公差范围。  
键槽符合 DIN 6885 标准。

## 图纸



## 商品概述

订货号	尺寸	组件颜色	惯性矩 (gm <sup>2</sup> )	扭转刚度 静态 (Nm/rad)	扭转刚度 动态 (Nm/rad)	弹簧刚度 径向 (N/mm)	最大轴偏差 径向 (mm)
23023-11-14800350606	14	蓝色	0,016	60,2	180	153	0,21
23023-11-14800350808	14	蓝色	0,016	60,2	180	153	0,21
23023-11-14800350810	14	蓝色	0,016	60,2	180	153	0,21
23023-11-14800350812	14	蓝色	0,016	60,2	180	153	0,21
23023-11-14800350814	14	蓝色	0,016	60,2	180	153	0,21
23023-11-14800351010	14	蓝色	0,016	60,2	180	153	0,21
23023-11-14800351012	14	蓝色	0,016	60,2	180	153	0,21
23023-11-14800351014	14	蓝色	0,016	60,2	180	153	0,21
23023-11-14800351212	14	蓝色	0,016	60,2	180	153	0,21
23023-11-14800351214	14	蓝色	0,016	60,2	180	153	0,21
23023-11-14800351414	14	蓝色	0,016	60,2	180	153	0,21
23023-11-19800661010	19	蓝色	0,103	618	1065	582	0,15
23023-11-19800661212	19	蓝色	0,103	618	1065	582	0,15
23023-11-19800661214	19	蓝色	0,103	618	1065	582	0,15
23023-11-19800661215	19	蓝色	0,103	618	1065	582	0,15
23023-11-19800661216	19	蓝色	0,103	618	1065	582	0,15
23023-11-19800661414	19	蓝色	0,103	618	1065	582	0,15
23023-11-19800661415	19	蓝色	0,103	618	1065	582	0,15
23023-11-19800661416	19	蓝色	0,103	618	1065	582	0,15
23023-11-19800661515	19	蓝色	0,103	618	1065	582	0,15
23023-11-19800661516	19	蓝色	0,103	618	1065	582	0,15
23023-11-19800661616	19	蓝色	0,103	618	1065	582	0,15
23023-11-24800781616	24	蓝色	0,455	860	1390	840	0,2
23023-11-24800781818	24	蓝色	0,455	860	1390	840	0,2
23023-11-24800781819	24	蓝色	0,455	860	1390	840	0,2
23023-11-24800781820	24	蓝色	0,455	860	1390	840	0,2
23023-11-24800781825	24	蓝色	0,455	860	1390	840	0,2
23023-11-24800781919	24	蓝色	0,455	860	1390	840	0,2
23023-11-24800781920	24	蓝色	0,455	860	1390	840	0,2
23023-11-24800781925	24	蓝色	0,455	860	1390	840	0,2
23023-11-24800782020	24	蓝色	0,455	860	1390	840	0,2
23023-11-24800782025	24	蓝色	0,455	860	1390	840	0,2
23023-11-24800782525	24	蓝色	0,455	860	1390	840	0,2
23023-11-28800902020	28	蓝色	0,972	1370	2350	990	0,2
23023-11-28800902424	28	蓝色	0,972	1370	2350	990	0,2
23023-11-28800902828	28	蓝色	0,972	1370	2350	990	0,2
23023-11-28800903232	28	蓝色	0,972	1370	2350	990	0,2
23023-11-14920350606	14	黄色	0,016	114,6	344	336	0,15
23023-11-14920350808	14	黄色	0,016	114,6	344	336	0,15

## 商品概述

订货号	尺寸	组件颜色	惯性矩 (gm <sup>2</sup> )	扭转刚度 静态 (Nm/rad)	扭转刚度 动态 (Nm/rad)	弹簧刚度 径向 (N/mm)	最大轴偏差 径向 (mm)
23023-11-14920350810	14	黄色	0,016	114,6	344	336	0,15
23023-11-14920350812	14	黄色	0,016	114,6	344	336	0,15
23023-11-14920350814	14	黄色	0,016	114,6	344	336	0,15
23023-11-14920351010	14	黄色	0,016	114,6	344	336	0,15
23023-11-14920351012	14	黄色	0,016	114,6	344	336	0,15
23023-11-14920351014	14	黄色	0,016	114,6	344	336	0,15
23023-11-14920351212	14	黄色	0,016	114,6	344	336	0,15
23023-11-14920351214	14	黄色	0,016	114,6	344	336	0,15
23023-11-14920351414	14	黄色	0,016	114,6	344	336	0,15
23023-11-19920661010	19	黄色	0,103	1090	1815	1120	0,1
23023-11-19920661212	19	黄色	0,103	1090	1815	1120	0,1
23023-11-19920661214	19	黄色	0,103	1090	1815	1120	0,1
23023-11-19920661215	19	黄色	0,103	1090	1815	1120	0,1
23023-11-19920661216	19	黄色	0,103	1090	1815	1120	0,1
23023-11-19920661414	19	黄色	0,103	1090	1815	1120	0,1
23023-11-19920661415	19	黄色	0,103	1090	1815	1120	0,1
23023-11-19920661416	19	黄色	0,103	1090	1815	1120	0,1
23023-11-19920661515	19	黄色	0,103	1090	1815	1120	0,1
23023-11-19920661516	19	黄色	0,103	1090	1815	1120	0,1
23023-11-19920661616	19	黄色	0,103	1090	1815	1120	0,1
23023-11-24920781616	24	黄色	0,455	2300	5130	1900	0,15
23023-11-24920781818	24	黄色	0,455	2300	5130	1900	0,15
23023-11-24920781819	24	黄色	0,455	2300	5130	1900	0,15
23023-11-24920781820	24	黄色	0,455	2300	5130	1900	0,15
23023-11-24920781825	24	黄色	0,455	2300	5130	1900	0,15
23023-11-24920781919	24	黄色	0,455	2300	5130	1900	0,15
23023-11-24920781920	24	黄色	0,455	2300	5130	1900	0,15
23023-11-24920781925	24	黄色	0,455	2300	5130	1900	0,15
23023-11-24920782020	24	黄色	0,455	2300	5130	1900	0,15
23023-11-24920782025	24	黄色	0,455	2300	5130	1900	0,15
23023-11-24920782525	24	黄色	0,455	2300	5130	1900	0,15
23023-11-28920902020	28	黄色	0,972	4080	6745	1780	0,15
23023-11-28920902424	28	黄色	0,972	4080	6745	1780	0,15
23023-11-28920902828	28	黄色	0,972	4080	6745	1780	0,15
23023-11-28920903232	28	黄色	0,972	4080	6745	1780	0,15
23023-11-38921142020	38	黄色	2,911	6525	12000	2350	0,17
23023-11-38921142828	38	黄色	2,911	6525	12000	2350	0,17
23023-11-38921143232	38	黄色	2,911	6525	12000	2350	0,17
23023-11-38921143838	38	黄色	2,911	6525	12000	2350	0,17
23023-11-42921262020	42	黄色	6,39	10870	20500	4100	0,19
23023-11-42921263232	42	黄色	6,39	10870	20500	4100	0,19
23023-11-42921263838	42	黄色	6,39	10870	20500	4100	0,19
23023-11-42921264545	42	黄色	6,39	10870	20500	4100	0,19
23023-11-14980350606	14	红色	0,016	171,9	513	654	0,09
23023-11-14980350808	14	红色	0,016	171,9	513	654	0,09
23023-11-14980350810	14	红色	0,016	171,9	513	654	0,09
23023-11-14980350812	14	红色	0,016	171,9	513	654	0,09
23023-11-14980350814	14	红色	0,016	171,9	513	654	0,09
23023-11-14980351010	14	红色	0,016	171,9	513	654	0,09
23023-11-14980351012	14	红色	0,016	171,9	513	654	0,09
23023-11-14980351014	14	红色	0,016	171,9	513	654	0,09
23023-11-14980351212	14	红色	0,016	171,9	513	654	0,09
23023-11-14980351214	14	红色	0,016	171,9	513	654	0,09
23023-11-14980351414	14	红色	0,016	171,9	513	654	0,09
23023-11-19980661010	19	红色	0,103	1512	2540	2010	0,06
23023-11-19980661212	19	红色	0,103	1512	2540	2010	0,06
23023-11-19980661214	19	红色	0,103	1512	2540	2010	0,06
23023-11-19980661215	19	红色	0,103	1512	2540	2010	0,06
23023-11-19980661216	19	红色	0,103	1512	2540	2010	0,06
23023-11-19980661414	19	红色	0,103	1512	2540	2010	0,06
23023-11-19980661415	19	红色	0,103	1512	2540	2010	0,06
23023-11-19980661416	19	红色	0,103	1512	2540	2010	0,06
23023-11-19980661515	19	红色	0,103	1512	2540	2010	0,06
23023-11-19980661516	19	红色	0,103	1512	2540	2010	0,06

## 商品概述

订货号	尺寸	组件颜色	惯性矩 (gm <sup>2</sup> )	扭转刚度 静态 (Nm/rad)	扭转刚度 动态 (Nm/rad)	弹簧刚度 径向 (N/mm)	最大轴偏差 径向 (mm)
23023-11-19980661616	19	红色	0,103	1512	2540	2010	0,06
23023-11-24980781616	24	红色	0,455	3700	8130	2940	0,11
23023-11-24980781818	24	红色	0,455	3700	8130	2940	0,11
23023-11-24980781819	24	红色	0,455	3700	8130	2940	0,11
23023-11-24980781820	24	红色	0,455	3700	8130	2940	0,11
23023-11-24980781825	24	红色	0,455	3700	8130	2940	0,11
23023-11-24980781919	24	红色	0,455	3700	8130	2940	0,11
23023-11-24980781920	24	红色	0,455	3700	8130	2940	0,11
23023-11-24980781925	24	红色	0,455	3700	8130	2940	0,11
23023-11-24980782020	24	红色	0,455	3700	8130	2940	0,11
23023-11-24980782025	24	红色	0,455	3700	8130	2940	0,11
23023-11-24980782525	24	红色	0,455	3700	8130	2940	0,11
23023-11-28980902020	28	红色	0,972	6410	9920	3200	0,11
23023-11-28980902424	28	红色	0,972	6410	9920	3200	0,11
23023-11-28980902828	28	红色	0,972	6410	9920	3200	0,11
23023-11-28980903232	28	红色	0,972	6410	9920	3200	0,11
23023-11-38981142020	38	红色	2,911	11800	21850	4400	0,12
23023-11-38981142828	38	红色	2,911	11800	21850	4400	0,12
23023-11-38981143232	38	红色	2,911	11800	21850	4400	0,12
23023-11-38981143838	38	红色	2,911	11800	21850	4400	0,12
23023-11-42981262020	42	红色	6,39	21594	37692	5940	0,14
23023-11-42981263232	42	红色	6,39	21594	37692	5940	0,14
23023-11-42981263838	42	红色	6,39	21594	37692	5940	0,14
23023-11-42981264545	42	红色	6,39	21594	37692	5940	0,14

订货号	最大轴偏差 轴向 (mm)	最大角度偏差 (°)	最大扭矩 Nm	离合器壳体 硬度	额定扭矩 Nm
23023-11-14800350606	+1 / -0,5	1,1	8	80 Shore A	4
23023-11-14800350808	+1 / -0,5	1,1	8	80 Shore A	4
23023-11-14800350810	+1 / -0,5	1,1	8	80 Shore A	4
23023-11-14800350812	+1 / -0,5	1,1	8	80 Shore A	4
23023-11-14800350814	+1 / -0,5	1,1	8	80 Shore A	4
23023-11-14800351010	+1 / -0,5	1,1	8	80 Shore A	4
23023-11-14800351012	+1 / -0,5	1,1	8	80 Shore A	4
23023-11-14800351014	+1 / -0,5	1,1	8	80 Shore A	4
23023-11-14800351212	+1 / -0,5	1,1	8	80 Shore A	4
23023-11-14800351214	+1 / -0,5	1,1	8	80 Shore A	4
23023-11-14800351414	+1 / -0,5	1,1	8	80 Shore A	4
23023-11-19800661010	+1,2 / -0,5	1,1	12	80 Shore A	6
23023-11-19800661212	+1,2 / -0,5	1,1	12	80 Shore A	6
23023-11-19800661214	+1,2 / -0,5	1,1	12	80 Shore A	6
23023-11-19800661215	+1,2 / -0,5	1,1	12	80 Shore A	6
23023-11-19800661216	+1,2 / -0,5	1,1	12	80 Shore A	6
23023-11-19800661414	+1,2 / -0,5	1,1	12	80 Shore A	6
23023-11-19800661415	+1,2 / -0,5	1,1	12	80 Shore A	6
23023-11-19800661416	+1,2 / -0,5	1,1	12	80 Shore A	6
23023-11-19800661515	+1,2 / -0,5	1,1	12	80 Shore A	6
23023-11-19800661516	+1,2 / -0,5	1,1	12	80 Shore A	6
23023-11-19800661616	+1,2 / -0,5	1,1	12	80 Shore A	6
23023-11-24800781616	+1,4 / -0,5	1	34	80 Shore A	17
23023-11-24800781818	+1,4 / -0,5	1	34	80 Shore A	17
23023-11-24800781819	+1,4 / -0,5	1	34	80 Shore A	17
23023-11-24800781820	+1,4 / -0,5	1	34	80 Shore A	17
23023-11-24800781825	+1,4 / -0,5	1	34	80 Shore A	17
23023-11-24800781919	+1,4 / -0,5	1	34	80 Shore A	17
23023-11-24800781920	+1,4 / -0,5	1	34	80 Shore A	17
23023-11-24800781925	+1,4 / -0,5	1	34	80 Shore A	17
23023-11-24800782020	+1,4 / -0,5	1	34	80 Shore A	17
23023-11-24800782025	+1,4 / -0,5	1	34	80 Shore A	17
23023-11-24800782525	+1,4 / -0,5	1	34	80 Shore A	17
23023-11-28800902020	+1,5 / -0,7	1,3	92	80 Shore A	46
23023-11-28800902424	+1,5 / -0,7	1,3	92	80 Shore A	46
23023-11-28800902828	+1,5 / -0,7	1,3	92	80 Shore A	46

## 商品概述

订货号	最大轴偏差 轴向 (mm)	最大 角度偏差 (°)	最大扭矩 Nm	离合器星体 硬度	额定扭矩 Nm
23023-11-28800903232	+1,5 / -0,7	1,3	92	80 Shore A	46
23023-11-14920350606	+1 / -0,5	1	15	92 Shore A	7,5
23023-11-14920350808	+1 / -0,5	1	15	92 Shore A	7,5
23023-11-14920350810	+1 / -0,5	1	15	92 Shore A	7,5
23023-11-14920350812	+1 / -0,5	1	15	92 Shore A	7,5
23023-11-14920350814	+1 / -0,5	1	15	92 Shore A	7,5
23023-11-14920351010	+1 / -0,5	1	15	92 Shore A	7,5
23023-11-14920351012	+1 / -0,5	1	15	92 Shore A	7,5
23023-11-14920351014	+1 / -0,5	1	15	92 Shore A	7,5
23023-11-14920351212	+1 / -0,5	1	15	92 Shore A	7,5
23023-11-14920351214	+1 / -0,5	1	15	92 Shore A	7,5
23023-11-14920351414	+1 / -0,5	1	15	92 Shore A	7,5
23023-11-19920661010	+1,2 / -0,5	1	24	92 Shore A	12
23023-11-19920661212	+1,2 / -0,5	1	24	92 Shore A	12
23023-11-19920661214	+1,2 / -0,5	1	24	92 Shore A	12
23023-11-19920661215	+1,2 / -0,5	1	24	92 Shore A	12
23023-11-19920661216	+1,2 / -0,5	1	24	92 Shore A	12
23023-11-19920661414	+1,2 / -0,5	1	24	92 Shore A	12
23023-11-19920661415	+1,2 / -0,5	1	24	92 Shore A	12
23023-11-19920661416	+1,2 / -0,5	1	24	92 Shore A	12
23023-11-19920661515	+1,2 / -0,5	1	24	92 Shore A	12
23023-11-19920661516	+1,2 / -0,5	1	24	92 Shore A	12
23023-11-19920661616	+1,2 / -0,5	1	24	92 Shore A	12
23023-11-24920781616	+1,4 / -0,5	1	70	92 Shore A	35
23023-11-24920781818	+1,4 / -0,5	1	70	92 Shore A	35
23023-11-24920781819	+1,4 / -0,5	1	70	92 Shore A	35
23023-11-24920781820	+1,4 / -0,5	1	70	92 Shore A	35
23023-11-24920781825	+1,4 / -0,5	1	70	92 Shore A	35
23023-11-24920781919	+1,4 / -0,5	1	70	92 Shore A	35
23023-11-24920781920	+1,4 / -0,5	1	70	92 Shore A	35
23023-11-24920781925	+1,4 / -0,5	1	70	92 Shore A	35
23023-11-24920782020	+1,4 / -0,5	1	70	92 Shore A	35
23023-11-24920782025	+1,4 / -0,5	1	70	92 Shore A	35
23023-11-24920782525	+1,4 / -0,5	1	70	92 Shore A	35
23023-11-28920902020	+1,5 / -0,7	1	190	92 Shore A	95
23023-11-28920902424	+1,5 / -0,7	1	190	92 Shore A	95
23023-11-28920902828	+1,5 / -0,7	1	190	92 Shore A	95
23023-11-28920903232	+1,5 / -0,7	1	190	92 Shore A	95
23023-11-38921142020	+1,8 / -0,7	1	380	92 Shore A	190
23023-11-38921142828	+1,8 / -0,7	1	380	92 Shore A	190
23023-11-38921143232	+1,8 / -0,7	1	380	92 Shore A	190
23023-11-38921143838	+1,8 / -0,7	1	380	92 Shore A	190
23023-11-42921262020	+2 / -1	1	830	92 Shore A	265
23023-11-42921263232	+2 / -1	1	830	92 Shore A	265
23023-11-42921263838	+2 / -1	1	830	92 Shore A	265
23023-11-42921264545	+2 / -1	1	830	92 Shore A	265
23023-11-14980350606	+1 / -0,5	0,9	25	98 Shore A	12,5
23023-11-14980350808	+1 / -0,5	0,9	25	98 Shore A	12,5
23023-11-14980350810	+1 / -0,5	0,9	25	98 Shore A	12,5
23023-11-14980350812	+1 / -0,5	0,9	25	98 Shore A	12,5
23023-11-14980350814	+1 / -0,5	0,9	25	98 Shore A	12,5
23023-11-14980351010	+1 / -0,5	0,9	25	98 Shore A	12,5
23023-11-14980351012	+1 / -0,5	0,9	25	98 Shore A	12,5
23023-11-14980351014	+1 / -0,5	0,9	25	98 Shore A	12,5
23023-11-14980351212	+1 / -0,5	0,9	25	98 Shore A	12,5
23023-11-14980351214	+1 / -0,5	0,9	25	98 Shore A	12,5
23023-11-14980351414	+1 / -0,5	0,9	25	98 Shore A	12,5
23023-11-19980661010	+1,2 / -0,5	0,9	42	98 Shore A	21
23023-11-19980661212	+1,2 / -0,5	0,9	42	98 Shore A	21
23023-11-19980661214	+1,2 / -0,5	0,9	42	98 Shore A	21
23023-11-19980661215	+1,2 / -0,5	0,9	42	98 Shore A	21
23023-11-19980661216	+1,2 / -0,5	0,9	42	98 Shore A	21
23023-11-19980661414	+1,2 / -0,5	0,9	42	98 Shore A	21
23023-11-19980661415	+1,2 / -0,5	0,9	42	98 Shore A	21

## 商品概述

订货号	最大轴偏差 轴向 (mm)	最大 角度偏差 (°)	最大扭矩 Nm	离合器星体 硬度	额定扭矩 Nm
23023-11-19980661416	+1,2 / -0,5	0,9	42	98 Shore A	21
23023-11-19980661515	+1,2 / -0,5	0,9	42	98 Shore A	21
23023-11-19980661516	+1,2 / -0,5	0,9	42	98 Shore A	21
23023-11-19980661616	+1,2 / -0,5	0,9	42	98 Shore A	21
23023-11-24980781616	+1,4 / -0,5	0,9	120	98 Shore A	60
23023-11-24980781818	+1,4 / -0,5	0,9	120	98 Shore A	60
23023-11-24980781819	+1,4 / -0,5	0,9	120	98 Shore A	60
23023-11-24980781820	+1,4 / -0,5	0,9	120	98 Shore A	60
23023-11-24980781825	+1,4 / -0,5	0,9	120	98 Shore A	60
23023-11-24980781919	+1,4 / -0,5	0,9	120	98 Shore A	60
23023-11-24980781920	+1,4 / -0,5	0,9	120	98 Shore A	60
23023-11-24980781925	+1,4 / -0,5	0,9	120	98 Shore A	60
23023-11-24980782020	+1,4 / -0,5	0,9	120	98 Shore A	60
23023-11-24980782025	+1,4 / -0,5	0,9	120	98 Shore A	60
23023-11-24980782525	+1,4 / -0,5	0,9	120	98 Shore A	60
23023-11-28980902020	+1,5 / -0,7	0,9	320	98 Shore A	160
23023-11-28980902424	+1,5 / -0,7	0,9	320	98 Shore A	160
23023-11-28980902828	+1,5 / -0,7	0,9	320	98 Shore A	160
23023-11-28980903232	+1,5 / -0,7	0,9	320	98 Shore A	160
23023-11-38981142020	+1,8 / -0,7	0,9	650	98 Shore A	325
23023-11-38981142828	+1,8 / -0,7	0,9	650	98 Shore A	325
23023-11-38981143232	+1,8 / -0,7	0,9	650	98 Shore A	325
23023-11-38981143838	+1,8 / -0,7	0,9	650	98 Shore A	325
23023-11-42981262020	+2 / -1	0,9	900	98 Shore A	450
23023-11-42981263232	+2 / -1	0,9	900	98 Shore A	450
23023-11-42981263838	+2 / -1	0,9	900	98 Shore A	450
23023-11-42981264545	+2 / -1	0,9	900	98 Shore A	450

订货号	最高转速 r/min	C (ISO 4029)	D1 (H7)	D2 (H7)	D1/D2 min.	D1/D2 max.	D4	L	L1	L2	L3	安装螺栓 锁紧扭矩 Nm
23023-11-14800350606	16000	1xM4	6	6	6	16	30	35	11	13	5	3
23023-11-14800350808	16000	1xM4	8	8	6	16	30	35	11	13	5	3
23023-11-14800350810	16000	1xM4	8	10	6	16	30	35	11	13	5	3
23023-11-14800350812	16000	1xM4	8	12	6	16	30	35	11	13	5	3
23023-11-14800350814	16000	1xM4	8	14	6	16	30	35	11	13	5	3
23023-11-14800351010	16000	1xM4	10	10	6	16	30	35	11	13	5	3
23023-11-14800351012	16000	1xM4	10	12	6	16	30	35	11	13	5	3
23023-11-14800351014	16000	1xM4	10	14	6	16	30	35	11	13	5	3
23023-11-14800351212	16000	1xM4	12	12	6	16	30	35	11	13	5	3
23023-11-14800351214	16000	1xM4	12	14	6	16	30	35	11	13	5	3
23023-11-14800351414	16000	1xM4	14	14	6	16	30	35	11	13	5	3
23023-11-19800661010	12000	1xM5	10	10	10	24	40	66	25	16	10	6
23023-11-19800661212	12000	1xM5	12	12	10	24	40	66	25	16	10	6
23023-11-19800661214	12000	1xM5	12	14	10	24	40	66	25	16	10	6
23023-11-19800661215	12000	1xM5	12	15	10	24	40	66	25	16	10	6
23023-11-19800661216	12000	1xM5	12	16	10	24	40	66	25	16	10	6
23023-11-19800661414	12000	1xM5	14	14	10	24	40	66	25	16	10	6
23023-11-19800661415	12000	1xM5	14	15	10	24	40	66	25	16	10	6
23023-11-19800661416	12000	1xM5	14	16	10	24	40	66	25	16	10	6
23023-11-19800661515	12000	1xM5	15	15	10	24	40	66	25	16	10	6
23023-11-19800661516	12000	1xM5	15	16	10	24	40	66	25	16	10	6
23023-11-19800661616	12000	1xM5	16	16	10	24	40	66	25	16	10	6
23023-11-24800781616	8500	1xM5	16	16	16	28	55	78	30	18	10	6
23023-11-24800781818	8500	1xM5	18	18	16	28	55	78	30	18	10	6
23023-11-24800781819	8500	1xM5	18	19	16	28	55	78	30	18	10	6
23023-11-24800781820	8500	1xM5	18	20	16	28	55	78	30	18	10	6
23023-11-24800781825	8500	1xM5	18	25	16	28	55	78	30	18	10	6
23023-11-24800781919	8500	1xM5	19	19	16	28	55	78	30	18	10	6
23023-11-24800781920	8500	1xM5	19	20	16	28	55	78	30	18	10	6
23023-11-24800781925	8500	1xM5	19	25	16	28	55	78	30	18	10	6
23023-11-24800782020	8500	1xM5	20	20	16	28	55	78	30	18	10	6
23023-11-24800782025	8500	1xM5	20	25	16	28	55	78	30	18	10	6
23023-11-24800782525	8500	1xM5	25	25	16	28	55	78	30	18	10	6

## 商品概述

订货号	最高转速 r/min	C (ISO 4029)	D1 (H7)	D2 (H7)	D1/D2 min.	D1/D2 max.	D4	L	L1	L2	L3	安装螺栓 锁紧扭矩 Nm
23023-11-28800902020	7200	1xM6	20	20	20	38	65	90	35	20	15	11
23023-11-28800902424	7200	1xM6	24	24	20	38	65	90	35	20	15	11
23023-11-28800902828	7200	1xM6	28	28	20	38	65	90	35	20	15	11
23023-11-28800903232	7200	1xM6	32	32	20	38	65	90	35	20	15	11
23023-11-14920350606	16000	1xM4	6	6	6	16	30	35	11	13	5	3
23023-11-14920350808	16000	1xM4	8	8	6	16	30	35	11	13	5	3
23023-11-14920350810	16000	1xM4	8	10	6	16	30	35	11	13	5	3
23023-11-14920350812	16000	1xM4	8	12	6	16	30	35	11	13	5	3
23023-11-14920350814	16000	1xM4	8	14	6	16	30	35	11	13	5	3
23023-11-14920351010	16000	1xM4	10	10	6	16	30	35	11	13	5	3
23023-11-14920351012	16000	1xM4	10	12	6	16	30	35	11	13	5	3
23023-11-14920351014	16000	1xM4	10	14	6	16	30	35	11	13	5	3
23023-11-14920351212	16000	1xM4	12	12	6	16	30	35	11	13	5	3
23023-11-14920351214	16000	1xM4	12	14	6	16	30	35	11	13	5	3
23023-11-14920351414	16000	1xM4	14	14	6	16	30	35	11	13	5	3
23023-11-19920661010	12000	1xM5	10	10	10	24	40	66	25	16	10	6
23023-11-19920661212	12000	1xM5	12	12	10	24	40	66	25	16	10	6
23023-11-19920661214	12000	1xM5	12	14	10	24	40	66	25	16	10	6
23023-11-19920661215	12000	1xM5	12	15	10	24	40	66	25	16	10	6
23023-11-19920661216	12000	1xM5	12	16	10	24	40	66	25	16	10	6
23023-11-19920661414	12000	1xM5	14	14	10	24	40	66	25	16	10	6
23023-11-19920661415	12000	1xM5	14	15	10	24	40	66	25	16	10	6
23023-11-19920661416	12000	1xM5	14	16	10	24	40	66	25	16	10	6
23023-11-19920661515	12000	1xM5	15	15	10	24	40	66	25	16	10	6
23023-11-19920661516	12000	1xM5	15	16	10	24	40	66	25	16	10	6
23023-11-19920661616	12000	1xM5	16	16	10	24	40	66	25	16	10	6
23023-11-24920781616	8500	1xM5	16	16	16	28	55	78	30	18	10	6
23023-11-24920781818	8500	1xM5	18	18	16	28	55	78	30	18	10	6
23023-11-24920781819	8500	1xM5	18	19	16	28	55	78	30	18	10	6
23023-11-24920781820	8500	1xM5	18	20	16	28	55	78	30	18	10	6
23023-11-24920781825	8500	1xM5	18	25	16	28	55	78	30	18	10	6
23023-11-24920781919	8500	1xM5	19	19	16	28	55	78	30	18	10	6
23023-11-24920781920	8500	1xM5	19	20	16	28	55	78	30	18	10	6
23023-11-24920781925	8500	1xM5	19	25	16	28	55	78	30	18	10	6
23023-11-24920782020	8500	1xM5	20	20	16	28	55	78	30	18	10	6
23023-11-24920782025	8500	1xM5	20	25	16	28	55	78	30	18	10	6
23023-11-24920782525	8500	1xM5	25	25	16	28	55	78	30	18	10	6
23023-11-28920902020	7200	1xM6	20	20	20	38	65	90	35	20	15	11
23023-11-28920902424	7200	1xM6	24	24	20	38	65	90	35	20	15	11
23023-11-28920902828	7200	1xM6	28	28	20	38	65	90	35	20	15	11
23023-11-28920903232	7200	1xM6	32	32	20	38	65	90	35	20	15	11
23023-11-38921142020	6000	1xM8	20	20	20	45	80	114	45	24	15	25
23023-11-38921142828	6000	1xM8	28	28	20	45	80	114	45	24	15	25
23023-11-38921143232	6000	1xM8	32	32	20	45	80	114	45	24	15	25
23023-11-38921143838	6000	1xM8	38	38	20	45	80	114	45	24	15	25
23023-11-42921262020	4800	1xM8	20	20	20	55	95	126	50	26	20	25
23023-11-42921263232	4800	1xM8	32	32	20	55	95	126	50	26	20	25
23023-11-42921263838	4800	1xM8	38	38	20	55	95	126	50	26	20	25
23023-11-42921264545	4800	1xM8	45	45	20	55	95	126	50	26	20	25
23023-11-14980350606	16000	1xM4	6	6	6	16	30	35	11	13	5	3
23023-11-14980350808	16000	1xM4	8	8	6	16	30	35	11	13	5	3
23023-11-14980350810	16000	1xM4	8	10	6	16	30	35	11	13	5	3
23023-11-14980350812	16000	1xM4	8	12	6	16	30	35	11	13	5	3
23023-11-14980350814	16000	1xM4	8	14	6	16	30	35	11	13	5	3
23023-11-14980351010	16000	1xM4	10	10	6	16	30	35	11	13	5	3
23023-11-14980351012	16000	1xM4	10	12	6	16	30	35	11	13	5	3
23023-11-14980351014	16000	1xM4	10	14	6	16	30	35	11	13	5	3
23023-11-14980351212	16000	1xM4	12	12	6	16	30	35	11	13	5	3
23023-11-14980351214	16000	1xM4	12	14	6	16	30	35	11	13	5	3
23023-11-14980351414	16000	1xM4	14	14	6	16	30	35	11	13	5	3
23023-11-19980661010	12000	1xM5	10	10	10	24	40	66	25	16	10	6
23023-11-19980661212	12000	1xM5	12	12	10	24	40	66	25	16	10	6
23023-11-19980661214	12000	1xM5	12	14	10	24	40	66	25	16	10	6
23023-11-19980661215	12000	1xM5	12	15	10	24	40	66	25	16	10	6

## 商品概述

订货号	最高转速 r/min	C (ISO 4029)	D1 (H7)	D2 (H7)	D1/D2 min.	D1/D2 max.	D4	L	L1	L2	L3	安装螺栓 锁紧扭矩 Nm
23023-11-19980661216	12000	1xM5	12	16	10	24	40	66	25	16	10	6
23023-11-19980661414	12000	1xM5	14	14	10	24	40	66	25	16	10	6
23023-11-19980661415	12000	1xM5	14	15	10	24	40	66	25	16	10	6
23023-11-19980661416	12000	1xM5	14	16	10	24	40	66	25	16	10	6
23023-11-19980661515	12000	1xM5	15	15	10	24	40	66	25	16	10	6
23023-11-19980661516	12000	1xM5	15	16	10	24	40	66	25	16	10	6
23023-11-19980661616	12000	1xM5	16	16	10	24	40	66	25	16	10	6
23023-11-24980781616	8500	1xM5	16	16	16	28	55	78	30	18	10	6
23023-11-24980781818	8500	1xM5	18	18	16	28	55	78	30	18	10	6
23023-11-24980781819	8500	1xM5	18	19	16	28	55	78	30	18	10	6
23023-11-24980781820	8500	1xM5	18	20	16	28	55	78	30	18	10	6
23023-11-24980781825	8500	1xM5	18	25	16	28	55	78	30	18	10	6
23023-11-24980781919	8500	1xM5	19	19	16	28	55	78	30	18	10	6
23023-11-24980781920	8500	1xM5	19	20	16	28	55	78	30	18	10	6
23023-11-24980781925	8500	1xM5	19	25	16	28	55	78	30	18	10	6
23023-11-24980782020	8500	1xM5	20	20	16	28	55	78	30	18	10	6
23023-11-24980782025	8500	1xM5	20	25	16	28	55	78	30	18	10	6
23023-11-24980782525	8500	1xM5	25	25	16	28	55	78	30	18	10	6
23023-11-28980902020	7200	1xM6	20	20	20	38	65	90	35	20	15	11
23023-11-28980902424	7200	1xM6	24	24	20	38	65	90	35	20	15	11
23023-11-28980902828	7200	1xM6	28	28	20	38	65	90	35	20	15	11
23023-11-28980903232	7200	1xM6	32	32	20	38	65	90	35	20	15	11
23023-11-38981142020	6000	1xM8	20	20	20	45	80	114	45	24	15	25
23023-11-38981142828	6000	1xM8	28	28	20	45	80	114	45	24	15	25
23023-11-38981143232	6000	1xM8	32	32	20	45	80	114	45	24	15	25
23023-11-38981143838	6000	1xM8	38	38	20	45	80	114	45	24	15	25
23023-11-42981262020	4800	1xM8	20	20	20	55	95	126	50	26	20	25
23023-11-42981263232	4800	1xM8	32	32	20	55	95	126	50	26	20	25
23023-11-42981263838	4800	1xM8	38	38	20	55	95	126	50	26	20	25
23023-11-42981264545	4800	1xM8	45	45	20	55	95	126	50	26	20	25