

## 商品描述/产品说明



## 产品说明

材料：  
聚氨酯

规格：  
蓝色星形联轴器 80 Shore A。  
黄色星形联轴器 92 Shore A。  
红色星形联轴器 98 Shore A。

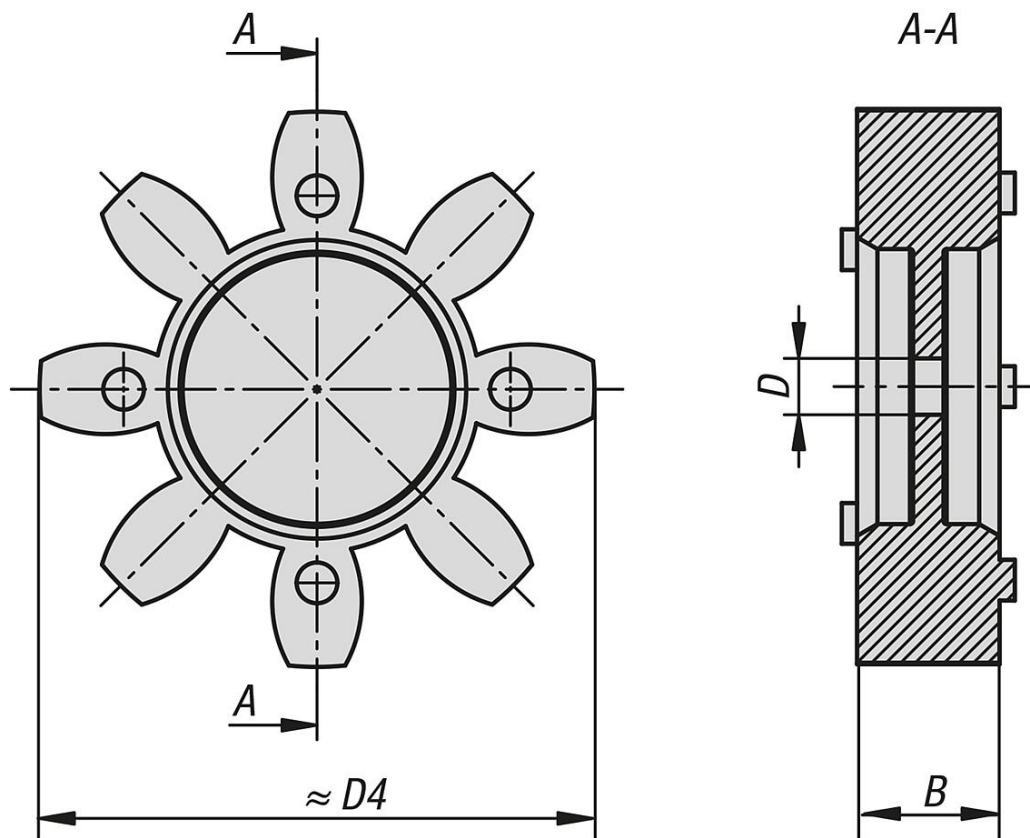
提示：  
星形联轴器用作弹性爪式联轴器的补偿元件。作为联轴器的核心部件，它决定了联轴器的特性。

星形联轴器有不同的硬度可供选择。随着星形联轴器硬度的增加，所传递的扭矩和刚度增加，随着硬度的降低，位移能力和阻尼增加。

联轴器套筒中星形联轴器的预紧使该变体无空隙。

温度范围：  
蓝色 80 Shore A：-50 °C 至 +80 °C。短期 -60°C 至 +120 °C。  
黄色 92 Shore A：-30 °C 至 +90 °C。短期 -50°C 至 +120 °C。  
红色 98 Shore A：-30 °C 至 +90 °C。短期 -40°C 至 +120 °C。

## 图纸



## 商品概述

订货号	尺寸	主体颜色	齿数	B	D4	扭转刚度 静态 (Nm/rad)	扭转刚度 动态 (Nm/rad)	弹簧刚度 径向 (N/mm)	最大轴偏差 径向 (mm)
23023-90-0780	7	蓝色	4	6	14	8,6	26	114	0,15
23023-90-0980	9	蓝色	4	8	20	17,2	52	125	0,2
23023-90-1280	12	蓝色	4	10	25	84,3	252	274	0,2
23023-90-1480	14	蓝色	4	10	30	60,2	180	153	0,21
23023-90-1980	19	蓝色	6	12	40	618	1065	582	0,15
23023-90-2480	24	蓝色	8	14	55	860	1390	840	0,2
23023-90-2880	28	蓝色	8	15	65	1370	2350	990	0,2
23023-90-0592	5	黄色	4	4	10	5,16	16	154	0,06
23023-90-0792	7	黄色	4	6	14	14,3	43	219	0,10
23023-90-0992	9	黄色	4	8	20	31,5	95	262	0,15
23023-90-1292	12	黄色	4	10	25	160,4	487	470	0,14
23023-90-1492	14	黄色	4	10	30	114,6	344	336	0,15
23023-90-1992	19	黄色	6	12	40	1090	1815	1120	0,1
23023-90-2492	24	黄色	8	14	55	2300	5130	1900	0,15
23023-90-2892	28	黄色	8	15	65	4080	6745	1780	0,15
23023-90-3892	38	黄色	8	18	80	11800	21850	4400	0,12
23023-90-4292	42	黄色	8	20	95	10870	20500	4100	0,19
23023-90-4892	48	黄色	8	21	105	12968	22800	4500	0,23
23023-90-0798	7	红色	4	6	14	22,9	69	421	0,10
23023-90-0998	9	红色	4	8	20	51,6	155	518	0,1
23023-90-1298	12	红色	4	10	25	240,7	718	846	0,08
23023-90-1498	14	红色	4	10	30	171,9	513	654	0,09
23023-90-1998	19	红色	6	12	40	1512	2540	2010	0,06
23023-90-2498	24	红色	8	14	55	3700	8130	2940	0,11
23023-90-2898	28	红色	8	15	65	6410	9920	3200	0,11
23023-90-3898	38	红色	8	18	80	26300	40335	6474	0,09
23023-90-4298	42	红色	8	20	95	21594	37692	5940	0,14
23023-90-4898	48	红色	8	21	105	25759	49400	6820	0,16

订货号	最大轴偏差 轴向 (mm)	最大 角度偏差 (°)	最大扭矩 Nm	离合器星体 硬度	额定扭矩 Nm	D max.
23023-90-0780	+0,6 / -0,3	1,1	1,4	80 Shore A	0,7	3
23023-90-0980	+0,8 / -0,4	1,1	3,6	80 Shore A	1,8	7
23023-90-1280	+0,9 / -0,4	1,1	6	80 Shore A	3	8
23023-90-1480	+1 / -0,5	1,1	8	80 Shore A	4	10
23023-90-1980	+1,2 / -0,5	1,1	12	80 Shore A	6	18
23023-90-2480	+1,4 / -0,5	1	34	80 Shore A	17	27
23023-90-2880	+1,5 / -0,7	1,3	92	80 Shore A	46	30
23023-90-0592	+0,4 / -0,2	1	0,6	92 Shore A	0,5	3
23023-90-0792	+0,6 / -0,3	1	2,4	92 Shore A	1,2	3
23023-90-0992	+0,8 / -0,4	1	6	92 Shore A	3	7
23023-90-1292	+0,9 / -0,4	1	10	92 Shore A	5	8
23023-90-1492	+1 / -0,5	1	15	92 Shore A	7,5	10
23023-90-1992	+1,2 / -0,5	1	24	92 Shore A	12	18
23023-90-2492	+1,4 / -0,5	1	70	92 Shore A	35	27
23023-90-2892	+1,5 / -0,7	1	190	92 Shore A	95	30
23023-90-3892	+1,8 / -0,7	0,9	650	92 Shore A	325	38
23023-90-4292	+2 / -1	1	530	92 Shore A	265	46
23023-90-4892	+2,1 / -1	1	620	92 Shore A	310	51
23023-90-0798	+0,6 / -0,3	1	4	98 Shore A	2	3
23023-90-0998	+0,8 / -0,4	0,9	10	98 Shore A	5	7
23023-90-1298	+0,9 / -0,4	0,9	18	98 Shore A	9	8
23023-90-1498	+1 / -0,5	0,9	25	98 Shore A	12,5	10
23023-90-1998	+1,2 / -0,5	0,9	42	98 Shore A	21	18
23023-90-2498	+1,4 / -0,5	0,9	120	98 Shore A	60	27
23023-90-2898	+1,5 / -0,7	0,9	320	98 Shore A	160	30
23023-90-3898	+1,8 / -0,7	0,8	810	98 Shore A	405	38
23023-90-4298	+2 / -1	0,9	900	98 Shore A	450	46
23023-90-4898	+2,1 / -1	0,9	1050	98 Shore A	525	51

商品概述

---