



## 产品说明

材料：  
铝制套筒。  
聚氨酯星形联轴器。

规格：  
光亮套筒。  
蓝色星形联轴器 80 Shore A。  
黄色星形联轴器 92 Shore A。  
红色星形联轴器 98 Shore A。

提示：  
弹性爪式联轴器由两个套筒和一个弹性体星形联轴器组成。其适用于补偿轴向、径向和角向偏差，以及减弱振动和扭矩冲击。

由聚氨酯制成的星形联轴器有不同的硬度可供选择。随着星形联轴器硬度的增加，所传递的扭矩和刚度增加，随着硬度的降低，位移能力和阻尼增加。

联轴器套筒中星形联轴器的预紧使该变体无空隙。

交付时未进行安装。

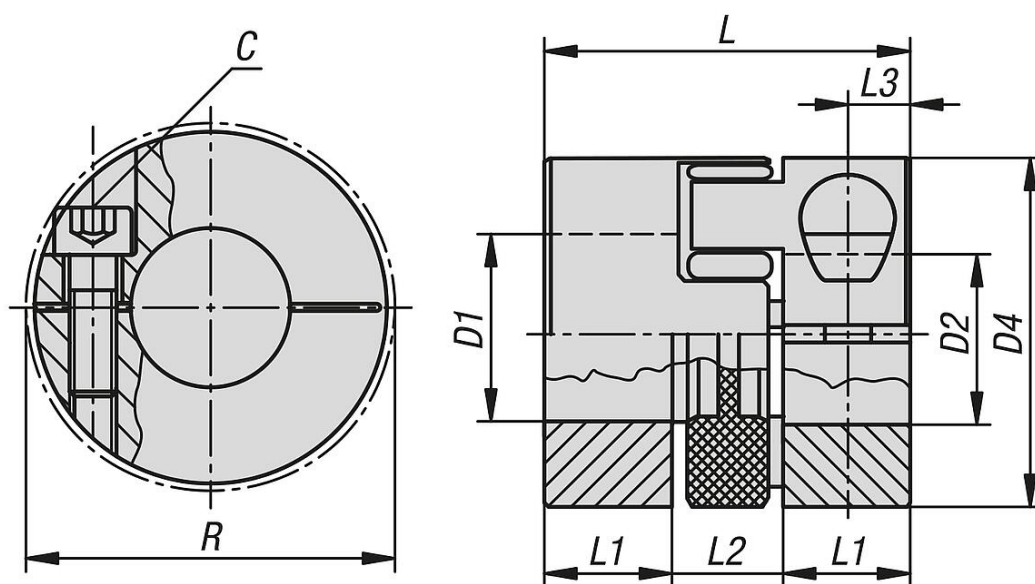
温度范围：  
蓝色 80 Shore A：-50 °C 至 +80 °C。短期 -60°C 至 +120 °C。  
黄色 92 Shore A：-30 °C 至 +90 °C。短期 -50°C 至 +120 °C。  
红色 98 Shore A：-30 °C 至 +90 °C。短期 -40°C 至 +120 °C。

装配：  
弹性爪式联轴器采用 H7 配合。建议配合间隙为 0.02 mm - 0.05 mm。这种配合间隙和轴颈的润滑有助于组装和拆卸。

安装时，将弹性爪式联轴器的套筒推到轴上，并借助夹紧套筒进行固定。

根据要求：  
所需的套筒孔 D1 和 D2 分别具有公差等级或公差范围。  
键槽符合 DIN 6885 标准。

## 图纸



## 商品概述

订货号	尺寸	组件颜色	惯性矩 (gm <sup>2</sup> )	扭转刚度静态 (Nm/rad)	扭转刚度动态 (Nm/rad)	弹簧刚度径向 (N/mm)	最大轴偏差径向 (mm)
23022-15-07800180404	7	蓝色	0,00018	8.6	26	114	0,15
23022-15-07800180405	7	蓝色	0,00018	8.6	26	114	0,15
23022-15-07800180406	7	蓝色	0,00018	8.6	26	114	0,15
23022-15-07800180505	7	蓝色	0,00018	8.6	26	114	0,15
23022-15-07800180506	7	蓝色	0,00018	8.6	26	114	0,15
23022-15-07800180606	7	蓝色	0,00018	8.6	26	114	0,15
23022-15-09800240404	9	蓝色	0,00085	17,2	52	125	0,2
23022-15-09800240606	9	蓝色	0,00085	17,2	52	125	0,2
23022-15-09800240608	9	蓝色	0,00085	17,2	52	125	0,2
23022-15-09800240609	9	蓝色	0,00085	17,2	52	125	0,2
23022-15-09800240808	9	蓝色	0,00085	17,2	52	125	0,2
23022-15-09800240809	9	蓝色	0,00085	17,2	52	125	0,2
23022-15-09800240909	9	蓝色	0,00085	17,2	52	125	0,2
23022-15-12800260404	12	蓝色	0,0022	84,3	252	274	0,2
23022-15-12800260606	12	蓝色	0,0022	84,3	252	274	0,2
23022-15-12800260608	12	蓝色	0,0022	84,3	252	274	0,2
23022-15-12800260610	12	蓝色	0,0022	84,3	252	274	0,2
23022-15-12800260808	12	蓝色	0,0022	84,3	252	274	0,2
23022-15-12800260810	12	蓝色	0,0022	84,3	252	274	0,2
23022-15-12800261010	12	蓝色	0,0022	84,3	252	274	0,2
23022-15-14800320404	14	蓝色	0,0166	60,2	180	153	0,21
23022-15-14800320808	14	蓝色	0,0166	60,2	180	153	0,21
23022-15-14800320810	14	蓝色	0,0166	60,2	180	153	0,21
23022-15-14800320812	14	蓝色	0,0166	60,2	180	153	0,21
23022-15-14800320814	14	蓝色	0,0166	60,2	180	153	0,21
23022-15-14800321010	14	蓝色	0,0166	60,2	180	153	0,21
23022-15-14800321012	14	蓝色	0,0166	60,2	180	153	0,21
23022-15-14800321014	14	蓝色	0,0166	60,2	180	153	0,21
23022-15-14800321212	14	蓝色	0,0166	60,2	180	153	0,21
23022-15-14800321214	14	蓝色	0,0166	60,2	180	153	0,21
23022-15-14800321414	14	蓝色	0,0166	60,2	180	153	0,21
23022-15-19800500808	19	蓝色	0,0311	618	1065	582	0,15
23022-15-19800501212	19	蓝色	0,0311	618	1065	582	0,15
23022-15-19800501214	19	蓝色	0,0311	618	1065	582	0,15
23022-15-19800501215	19	蓝色	0,0311	618	1065	582	0,15
23022-15-19800501216	19	蓝色	0,0311	618	1065	582	0,15
23022-15-19800501414	19	蓝色	0,0311	618	1065	582	0,15

## 商品概述

订货号	尺寸	组件颜色	惯性矩 (gm <sup>2</sup> )	扭转刚度 静态 (Nm/rad)	扭转刚度 动态 (Nm/rad)	弹簧刚度 径向 (N/mm)	最大轴偏差 径向 (mm)
23022-15-19800501415	19	蓝色	0,0311	618	1065	582	0,15
23022-15-19800501416	19	蓝色	0,0311	618	1065	582	0,15
23022-15-19800501515	19	蓝色	0,0311	618	1065	582	0,15
23022-15-19800501516	19	蓝色	0,0311	618	1065	582	0,15
23022-15-19800501616	19	蓝色	0,0311	618	1065	582	0,15
23022-15-24800581010	24	蓝色	0,119	860	1390	840	0,2
23022-15-24800581818	24	蓝色	0,119	860	1390	840	0,2
23022-15-24800581819	24	蓝色	0,119	860	1390	840	0,2
23022-15-24800581820	24	蓝色	0,119	860	1390	840	0,2
23022-15-24800581825	24	蓝色	0,119	860	1390	840	0,2
23022-15-24800581919	24	蓝色	0,119	860	1390	840	0,2
23022-15-24800581920	24	蓝色	0,119	860	1390	840	0,2
23022-15-24800581925	24	蓝色	0,119	860	1390	840	0,2
23022-15-24800582020	24	蓝色	0,119	860	1390	840	0,2
23022-15-24800582025	24	蓝色	0,119	860	1390	840	0,2
23022-15-24800582525	24	蓝色	0,119	860	1390	840	0,2
23022-15-28800621414	28	蓝色	0,254	1370	2350	990	0,2
23022-15-28800622424	28	蓝色	0,254	1370	2350	990	0,2
23022-15-28800622828	28	蓝色	0,254	1370	2350	990	0,2
23022-15-28800623232	28	蓝色	0,254	1370	2350	990	0,2
23022-15-07920180404	7	黄色	0,00018	14,3	43	219	0,1
23022-15-07920180405	7	黄色	0,00018	14,3	43	219	0,1
23022-15-07920180406	7	黄色	0,00018	14,3	43	219	0,1
23022-15-07920180505	7	黄色	0,00018	14,3	43	219	0,1
23022-15-07920180506	7	黄色	0,00018	14,3	43	219	0,1
23022-15-07920180606	7	黄色	0,00018	14,3	43	219	0,1
23022-15-09920240404	9	黄色	0,00085	31,5	95	292	0,15
23022-15-09920240606	9	黄色	0,00085	31,5	95	292	0,15
23022-15-09920240608	9	黄色	0,00085	31,5	95	292	0,15
23022-15-09920240609	9	黄色	0,00085	31,5	95	292	0,15
23022-15-09920240808	9	黄色	0,00085	31,5	95	292	0,15
23022-15-09920240809	9	黄色	0,00085	31,5	95	292	0,15
23022-15-09920240909	9	黄色	0,00085	31,5	95	292	0,15
23022-15-12920260404	12	黄色	0,0022	160,4	482	470	0,14
23022-15-12920260606	12	黄色	0,0022	160,4	482	470	0,14
23022-15-12920260608	12	黄色	0,0022	160,4	482	470	0,14
23022-15-12920260610	12	黄色	0,0022	160,4	482	470	0,14
23022-15-12920260808	12	黄色	0,0022	160,4	482	470	0,14
23022-15-12920260810	12	黄色	0,0022	160,4	482	470	0,14
23022-15-12920261010	12	黄色	0,0022	160,4	482	470	0,14
23022-15-14920320404	14	黄色	0,0166	114,6	344	336	0,15
23022-15-14920320808	14	黄色	0,0166	114,6	344	336	0,15
23022-15-14920320810	14	黄色	0,0166	114,6	344	336	0,15
23022-15-14920320812	14	黄色	0,0166	114,6	344	336	0,15
23022-15-14920320814	14	黄色	0,0166	114,6	344	336	0,15
23022-15-14920321010	14	黄色	0,0166	114,6	344	336	0,15
23022-15-14920321012	14	黄色	0,0166	114,6	344	336	0,15
23022-15-14920321014	14	黄色	0,0166	114,6	344	336	0,15
23022-15-14920321212	14	黄色	0,0166	114,6	344	336	0,15
23022-15-14920321214	14	黄色	0,0166	114,6	344	336	0,15
23022-15-14920321414	14	黄色	0,0166	114,6	344	336	0,15
23022-15-19920500808	19	黄色	0,0311	1090	1815	1120	0,1
23022-15-19920501212	19	黄色	0,0311	1090	1815	1120	0,1
23022-15-19920501214	19	黄色	0,0311	1090	1815	1120	0,1
23022-15-19920501215	19	黄色	0,0311	1090	1815	1120	0,1
23022-15-19920501216	19	黄色	0,0311	1090	1815	1120	0,1
23022-15-19920501414	19	黄色	0,0311	1090	1815	1120	0,1
23022-15-19920501415	19	黄色	0,0311	1090	1815	1120	0,1
23022-15-19920501416	19	黄色	0,0311	1090	1815	1120	0,1
23022-15-19920501515	19	黄色	0,0311	1090	1815	1120	0,1
23022-15-19920501516	19	黄色	0,0311	1090	1815	1120	0,1
23022-15-19920501616	19	黄色	0,0311	1090	1815	1120	0,1
23022-15-24920581010	24	黄色	0,119	2300	5130	1900	0,15
23022-15-24920581818	24	黄色	0,119	2300	5130	1900	0,15

## 商品概述

订货号	尺寸	组件颜色	惯性矩 (gm <sup>2</sup> )	扭转刚度 静态 (Nm/rad)	扭转刚度 动态 (Nm/rad)	弹簧刚度 径向 (N/mm)	最大轴偏差 径向 (mm)
23022-15-24920581819	24	黄色	0,119	2300	5130	1900	0,15
23022-15-24920581820	24	黄色	0,119	2300	5130	1900	0,15
23022-15-24920581825	24	黄色	0,119	2300	5130	1900	0,15
23022-15-24920581919	24	黄色	0,119	2300	5130	1900	0,15
23022-15-24920581920	24	黄色	0,119	2300	5130	1900	0,15
23022-15-24920581925	24	黄色	0,119	2300	5130	1900	0,15
23022-15-24920582020	24	黄色	0,119	2300	5130	1900	0,15
23022-15-24920582025	24	黄色	0,119	2300	5130	1900	0,15
23022-15-24920582525	24	黄色	0,119	2300	5130	1900	0,15
23022-15-28920621414	28	黄色	0,254	4080	6745	1780	0,15
23022-15-28920622424	28	黄色	0,254	4080	6745	1780	0,15
23022-15-28920622828	28	黄色	0,254	4080	6745	1780	0,15
23022-15-28920623232	28	黄色	0,254	4080	6745	1780	0,15
23022-15-38920861515	38	黄色	0,828	6525	12000	2350	0,17
23022-15-38920862828	38	黄色	0,828	6525	12000	2350	0,17
23022-15-38920863232	38	黄色	0,828	6525	12000	2350	0,17
23022-15-38920863838	38	黄色	0,828	6525	12000	2350	0,17
23022-15-42920942020	42	黄色	1,866	10870	20500	4100	0,19
23022-15-42920943232	42	黄色	1,866	10870	20500	4100	0,19
23022-15-42920943838	42	黄色	1,866	10870	20500	4100	0,19
23022-15-42920944545	42	黄色	1,866	10870	20500	4100	0,19
23022-15-48921102020	48	黄色	3,221	12968	22800	4500	0,23
23022-15-48921103838	48	黄色	3,221	12968	22800	4500	0,23
23022-15-48921104545	48	黄色	3,221	12968	22800	4500	0,23
23022-15-48921105050	48	黄色	3,221	12968	22800	4500	0,23
23022-15-07980180404	7	红色	0,00018	22,9	69	421	0,1
23022-15-07980180405	7	红色	0,00018	22,9	69	421	0,1
23022-15-07980180406	7	红色	0,00018	22,9	69	421	0,1
23022-15-07980180505	7	红色	0,00018	22,9	69	421	0,1
23022-15-07980180506	7	红色	0,00018	22,9	69	421	0,1
23022-15-07980180606	7	红色	0,00018	22,9	69	421	0,1
23022-15-09980240404	9	红色	0,00085	51,6	155	518	0,1
23022-15-09980240606	9	红色	0,00085	51,6	155	518	0,1
23022-15-09980240608	9	红色	0,00085	51,6	155	518	0,1
23022-15-09980240609	9	红色	0,00085	51,6	155	518	0,1
23022-15-09980240808	9	红色	0,00085	51,6	155	518	0,1
23022-15-09980240809	9	红色	0,00085	51,6	155	518	0,1
23022-15-09980240909	9	红色	0,00085	51,6	155	518	0,1
23022-15-12980260404	12	红色	0,0022	240,7	718	846	0,08
23022-15-12980260606	12	红色	0,0022	240,7	718	846	0,08
23022-15-12980260608	12	红色	0,0022	240,7	718	846	0,08
23022-15-12980260610	12	红色	0,0022	240,7	718	846	0,08
23022-15-12980260808	12	红色	0,0022	240,7	718	846	0,08
23022-15-12980260810	12	红色	0,0022	240,7	718	846	0,08
23022-15-12980261010	12	红色	0,0022	240,7	718	846	0,08
23022-15-14980320404	14	红色	0,0166	171,9	513	654	0,09
23022-15-14980320808	14	红色	0,0166	171,9	513	654	0,09
23022-15-14980320810	14	红色	0,0166	171,9	513	654	0,09
23022-15-14980320812	14	红色	0,0166	171,9	513	654	0,09
23022-15-14980320814	14	红色	0,0166	171,9	513	654	0,09
23022-15-14980321010	14	红色	0,0166	171,9	513	654	0,09
23022-15-14980321012	14	红色	0,0166	171,9	513	654	0,09
23022-15-14980321014	14	红色	0,0166	171,9	513	654	0,09
23022-15-14980321212	14	红色	0,0166	171,9	513	654	0,09
23022-15-14980321214	14	红色	0,0166	171,9	513	654	0,09
23022-15-14980321414	14	红色	0,0166	171,9	513	654	0,09
23022-15-19980500808	19	红色	0,0311	1512	2540	2010	0,06
23022-15-19980501212	19	红色	0,0311	1512	2540	2010	0,06
23022-15-19980501214	19	红色	0,0311	1512	2540	2010	0,06
23022-15-19980501215	19	红色	0,0311	1512	2540	2010	0,06
23022-15-19980501216	19	红色	0,0311	1512	2540	2010	0,06
23022-15-19980501414	19	红色	0,0311	1512	2540	2010	0,06
23022-15-19980501415	19	红色	0,0311	1512	2540	2010	0,06
23022-15-19980501416	19	红色	0,0311	1512	2540	2010	0,06

## 商品概述

订货号	尺寸	组件颜色	惯性矩 (gm <sup>2</sup> )	扭转刚度 静态 (Nm/rad)	扭转刚度 动态 (Nm/rad)	弹簧刚度 径向 (N/mm)	最大轴偏差 径向 (mm)
23022-15-19980501515	19	红色	0,0311	1512	2540	2010	0,06
23022-15-19980501516	19	红色	0,0311	1512	2540	2010	0,06
23022-15-19980501616	19	红色	0,0311	1512	2540	2010	0,06
23022-15-24980581010	24	红色	0,119	3700	8130	2940	0,11
23022-15-24980581818	24	红色	0,119	3700	8130	2940	0,11
23022-15-24980581819	24	红色	0,119	3700	8130	2940	0,11
23022-15-24980581820	24	红色	0,119	3700	8130	2940	0,11
23022-15-24980581825	24	红色	0,119	3700	8130	2940	0,11
23022-15-24980581919	24	红色	0,119	3700	8130	2940	0,11
23022-15-24980581920	24	红色	0,119	3700	8130	2940	0,11
23022-15-24980581925	24	红色	0,119	3700	8130	2940	0,11
23022-15-24980582020	24	红色	0,119	3700	8130	2940	0,11
23022-15-24980582025	24	红色	0,119	3700	8130	2940	0,11
23022-15-24980582525	24	红色	0,119	3700	8130	2940	0,11
23022-15-28980621414	28	红色	0,254	6410	9920	3200	0,11
23022-15-28980622424	28	红色	0,254	6410	9920	3200	0,11
23022-15-28980622828	28	红色	0,254	6410	9920	3200	0,11
23022-15-28980623232	28	红色	0,254	6410	9920	3200	0,11
23022-15-38980861515	38	红色	0,828	11800	21850	4400	0,12
23022-15-38980862828	38	红色	0,828	11800	21850	4400	0,12
23022-15-38980863232	38	红色	0,828	11800	21850	4400	0,12
23022-15-38980863838	38	红色	0,828	11800	21850	4400	0,12
23022-15-42980942020	42	红色	1,866	21594	37692	5940	0,14
23022-15-42980943232	42	红色	1,866	21594	37692	5940	0,14
23022-15-42980943838	42	红色	1,866	21594	37692	5940	0,14
23022-15-42980944545	42	红色	1,866	21594	37692	5940	0,14
23022-15-48981102020	48	红色	3,221	25759	49400	6820	0,16
23022-15-48981103838	48	红色	3,221	25759	49400	6820	0,16
23022-15-48981104545	48	红色	3,221	25759	49400	6820	0,16
23022-15-48981105050	48	红色	3,221	25759	49400	6820	0,16

订货号	最大轴偏差 轴向 (mm)	最大角度偏差 (°)	最大扭矩 Nm	离合器星体 硬度	额定扭矩 Nm
23022-15-07800180404	+0,6 / -0,3	1,1	1.4	80 Shore A	0.7
23022-15-07800180405	+0,6 / -0,3	1,1	1.4	80 Shore A	0.7
23022-15-07800180406	+0,6 / -0,3	1,1	1.4	80 Shore A	0.7
23022-15-07800180505	+0,6 / -0,3	1,1	1.4	80 Shore A	0.7
23022-15-07800180506	+0,6 / -0,3	1,1	1.4	80 Shore A	0.7
23022-15-07800180606	+0,6 / -0,3	1,1	1.4	80 Shore A	0.7
23022-15-09800240404	+0,8 / -0,4	1,1	3,6	80 Shore A	1,8
23022-15-09800240606	+0,8 / -0,4	1,1	3,6	80 Shore A	1,8
23022-15-09800240608	+0,8 / -0,4	1,1	3,6	80 Shore A	1,8
23022-15-09800240609	+0,8 / -0,4	1,1	3,6	80 Shore A	1,8
23022-15-09800240808	+0,8 / -0,4	1,1	3,6	80 Shore A	1,8
23022-15-09800240809	+0,8 / -0,4	1,1	3,6	80 Shore A	1,8
23022-15-09800240909	+0,8 / -0,4	1,1	3,6	80 Shore A	1,8
23022-15-12800260404	+0,9 / -0,4	1,1	6	80 Shore A	3
23022-15-12800260606	+0,9 / -0,4	1,1	6	80 Shore A	3
23022-15-12800260608	+0,9 / -0,4	1,1	6	80 Shore A	3
23022-15-12800260610	+0,9 / -0,4	1,1	6	80 Shore A	3
23022-15-12800260808	+0,9 / -0,4	1,1	6	80 Shore A	3
23022-15-12800260810	+0,9 / -0,4	1,1	6	80 Shore A	3
23022-15-12800261010	+0,9 / -0,4	1,1	6	80 Shore A	3
23022-15-14800320404	+1 / -0,5	1,1	8	80 Shore A	4
23022-15-14800320808	+1 / -0,5	1,1	8	80 Shore A	4
23022-15-14800320810	+1 / -0,5	1,1	8	80 Shore A	4
23022-15-14800320812	+1 / -0,5	1,1	8	80 Shore A	4
23022-15-14800320814	+1 / -0,5	1,1	8	80 Shore A	4
23022-15-14800321010	+1 / -0,5	1,1	8	80 Shore A	4
23022-15-14800321012	+1 / -0,5	1,1	8	80 Shore A	4
23022-15-14800321014	+1 / -0,5	1,1	8	80 Shore A	4
23022-15-14800321212	+1 / -0,5	1,1	8	80 Shore A	4
23022-15-14800321214	+1 / -0,5	1,1	8	80 Shore A	4

## 商品概述

订货号	最大轴偏差 轴向 (mm)	最大 角度偏差 (°)	最大扭矩 Nm	离合器星体 硬度	额定扭矩 Nm
23022-15-14800321414	+1 / -0,5	1,1	8	80 Shore A	4
23022-15-19800500808	+1,2 / -0,5	1,1	12	80 Shore A	6
23022-15-19800501212	+1,2 / -0,5	1,1	12	80 Shore A	6
23022-15-19800501214	+1,2 / -0,5	1,1	12	80 Shore A	6
23022-15-19800501215	+1,2 / -0,5	1,1	12	80 Shore A	6
23022-15-19800501216	+1,2 / -0,5	1,1	12	80 Shore A	6
23022-15-19800501414	+1,2 / -0,5	1,1	12	80 Shore A	6
23022-15-19800501415	+1,2 / -0,5	1,1	12	80 Shore A	6
23022-15-19800501416	+1,2 / -0,5	1,1	12	80 Shore A	6
23022-15-19800501515	+1,2 / -0,5	1,1	12	80 Shore A	6
23022-15-19800501516	+1,2 / -0,5	1,1	12	80 Shore A	6
23022-15-19800501616	+1,2 / -0,5	1,1	12	80 Shore A	6
23022-15-24800581010	+1,4 / -0,5	1	34	80 Shore A	17
23022-15-24800581818	+1,4 / -0,5	1	34	80 Shore A	17
23022-15-24800581819	+1,4 / -0,5	1	34	80 Shore A	17
23022-15-24800581820	+1,4 / -0,5	1	34	80 Shore A	17
23022-15-24800581825	+1,4 / -0,5	1	34	80 Shore A	17
23022-15-24800581919	+1,4 / -0,5	1	34	80 Shore A	17
23022-15-24800581920	+1,4 / -0,5	1	34	80 Shore A	17
23022-15-24800581925	+1,4 / -0,5	1	34	80 Shore A	17
23022-15-24800582020	+1,4 / -0,5	1	34	80 Shore A	17
23022-15-24800582025	+1,4 / -0,5	1	34	80 Shore A	17
23022-15-24800582525	+1,4 / -0,5	1	34	80 Shore A	17
23022-15-28800621414	+1,5 / -0,7	1,3	92	80 Shore A	46
23022-15-28800622424	+1,5 / -0,7	1,3	92	80 Shore A	46
23022-15-28800622828	+1,5 / -0,7	1,3	92	80 Shore A	46
23022-15-28800623232	+1,5 / -0,7	1,3	92	80 Shore A	46
23022-15-07920180404	+0,6 / -0,3	1	2,4	92 Shore A	1,2
23022-15-07920180405	+0,6 / -0,3	1	2,4	92 Shore A	1,2
23022-15-07920180406	+0,6 / -0,3	1	2,4	92 Shore A	1,2
23022-15-07920180505	+0,6 / -0,3	1	2,4	92 Shore A	1,2
23022-15-07920180506	+0,6 / -0,3	1	2,4	92 Shore A	1,2
23022-15-07920180606	+0,6 / -0,3	1	2,4	92 Shore A	1,2
23022-15-09920240404	+0,8 / -0,4	1	6	92 Shore A	3
23022-15-09920240606	+0,8 / -0,4	1	6	92 Shore A	3
23022-15-09920240608	+0,8 / -0,4	1	6	92 Shore A	3
23022-15-09920240609	+0,8 / -0,4	1	6	92 Shore A	3
23022-15-09920240808	+0,8 / -0,4	1	6	92 Shore A	3
23022-15-09920240809	+0,8 / -0,4	1	6	92 Shore A	3
23022-15-09920240909	+0,8 / -0,4	1	6	92 Shore A	3
23022-15-12920260404	+0,9 / -0,4	1	10	92 Shore A	5
23022-15-12920260606	+0,9 / -0,4	1	10	92 Shore A	5
23022-15-12920260608	+0,9 / -0,4	1	10	92 Shore A	5
23022-15-12920260610	+0,9 / -0,4	1	10	92 Shore A	5
23022-15-12920260808	+0,9 / -0,4	1	10	92 Shore A	5
23022-15-12920260810	+0,9 / -0,4	1	10	92 Shore A	5
23022-15-12920261010	+0,9 / -0,4	1	10	92 Shore A	5
23022-15-14920320404	+1 / -0,5	1	15	92 Shore A	7,5
23022-15-14920320808	+1 / -0,5	1	15	92 Shore A	7,5
23022-15-14920320810	+1 / -0,5	1	15	92 Shore A	7,5
23022-15-14920320812	+1 / -0,5	1	15	92 Shore A	7,5
23022-15-14920320814	+1 / -0,5	1	15	92 Shore A	7,5
23022-15-14920321010	+1 / -0,5	1	15	92 Shore A	7,5
23022-15-14920321012	+1 / -0,5	1	15	92 Shore A	7,5
23022-15-14920321014	+1 / -0,5	1	15	92 Shore A	7,5
23022-15-14920321212	+1 / -0,5	1	15	92 Shore A	7,5
23022-15-14920321214	+1 / -0,5	1	15	92 Shore A	7,5
23022-15-14920321414	+1 / -0,5	1	15	92 Shore A	7,5
23022-15-19920500808	+1,2 / -0,5	1	24	92 Shore A	12
23022-15-19920501212	+1,2 / -0,5	1	24	92 Shore A	12
23022-15-19920501214	+1,2 / -0,5	1	24	92 Shore A	12
23022-15-19920501215	+1,2 / -0,5	1	24	92 Shore A	12
23022-15-19920501216	+1,2 / -0,5	1	24	92 Shore A	12
23022-15-19920501414	+1,2 / -0,5	1	24	92 Shore A	12

## 商品概述

订货号	最大轴偏差 轴向 (mm)	最大 角度偏差 (°)	最大扭矩 Nm	离合器星体 硬度	额定扭矩 Nm
23022-15-19920501415	+1,2 / -0,5	1	24	92 Shore A	12
23022-15-19920501416	+1,2 / -0,5	1	24	92 Shore A	12
23022-15-19920501515	+1,2 / -0,5	1	24	92 Shore A	12
23022-15-19920501516	+1,2 / -0,5	1	24	92 Shore A	12
23022-15-19920501616	+1,2 / -0,5	1	24	92 Shore A	12
23022-15-24920581010	+1,4 / -0,5	1	70	92 Shore A	35
23022-15-24920581818	+1,4 / -0,5	1	70	92 Shore A	35
23022-15-24920581819	+1,4 / -0,5	1	70	92 Shore A	35
23022-15-24920581820	+1,4 / -0,5	1	70	92 Shore A	35
23022-15-24920581825	+1,4 / -0,5	1	70	92 Shore A	35
23022-15-24920581919	+1,4 / -0,5	1	70	92 Shore A	35
23022-15-24920581920	+1,4 / -0,5	1	70	92 Shore A	35
23022-15-24920581925	+1,4 / -0,5	1	70	92 Shore A	35
23022-15-24920582020	+1,4 / -0,5	1	70	92 Shore A	35
23022-15-24920582025	+1,4 / -0,5	1	70	92 Shore A	35
23022-15-24920582525	+1,4 / -0,5	1	70	92 Shore A	35
23022-15-28920621414	+1,5 / -0,7	1	190	92 Shore A	95
23022-15-28920622424	+1,5 / -0,7	1	190	92 Shore A	95
23022-15-28920622828	+1,5 / -0,7	1	190	92 Shore A	95
23022-15-28920623232	+1,5 / -0,7	1	190	92 Shore A	95
23022-15-38920861515	+1,8 / -0,7	1	380	92 Shore A	190
23022-15-38920862828	+1,8 / -0,7	1	380	92 Shore A	190
23022-15-38920863232	+1,8 / -0,7	1	380	92 Shore A	190
23022-15-38920863838	+1,8 / -0,7	1	380	92 Shore A	190
23022-15-42920942020	+2 / -1	1	830	92 Shore A	265
23022-15-42920943232	+2 / -1	1	830	92 Shore A	265
23022-15-42920943838	+2 / -1	1	830	92 Shore A	265
23022-15-42920944545	+2 / -1	1	830	92 Shore A	265
23022-15-48921102020	+2,1 / -1	1	620	92 Shore A	310
23022-15-48921103838	+2,1 / -1	1	620	92 Shore A	310
23022-15-48921104545	+2,1 / -1	1	620	92 Shore A	310
23022-15-48921105050	+2,1 / -1	1	620	92 Shore A	310
23022-15-07980180404	+0,6 / -0,3	1	4	98 Shore A	2
23022-15-07980180405	+0,6 / -0,3	1	4	98 Shore A	2
23022-15-07980180406	+0,6 / -0,3	1	4	98 Shore A	2
23022-15-07980180505	+0,6 / -0,3	1	4	98 Shore A	2
23022-15-07980180506	+0,6 / -0,3	1	4	98 Shore A	2
23022-15-07980180606	+0,6 / -0,3	1	4	98 Shore A	2
23022-15-09980240404	+0,8 / -0,4	0,9	10	98 Shore A	5
23022-15-09980240606	+0,8 / -0,4	0,9	10	98 Shore A	5
23022-15-09980240608	+0,8 / -0,4	0,9	10	98 Shore A	5
23022-15-09980240609	+0,8 / -0,4	0,9	10	98 Shore A	5
23022-15-09980240808	+0,8 / -0,4	0,9	10	98 Shore A	5
23022-15-09980240809	+0,8 / -0,4	0,9	10	98 Shore A	5
23022-15-09980240909	+0,8 / -0,4	0,9	10	98 Shore A	5
23022-15-12980260404	+0,9 / -0,4	0,9	18	98 Shore A	9
23022-15-12980260606	+0,9 / -0,4	0,9	18	98 Shore A	9
23022-15-12980260608	+0,9 / -0,4	0,9	18	98 Shore A	9
23022-15-12980260610	+0,9 / -0,4	0,9	18	98 Shore A	9
23022-15-12980260808	+0,9 / -0,4	0,9	18	98 Shore A	9
23022-15-12980260810	+0,9 / -0,4	0,9	18	98 Shore A	9
23022-15-12980261010	+0,9 / -0,4	0,9	18	98 Shore A	9
23022-15-14980320404	+1 / -0,5	0,9	25	98 Shore A	12,5
23022-15-14980320808	+1 / -0,5	0,9	25	98 Shore A	12,5
23022-15-14980320810	+1 / -0,5	0,9	25	98 Shore A	12,5
23022-15-14980320812	+1 / -0,5	0,9	25	98 Shore A	12,5
23022-15-14980320814	+1 / -0,5	0,9	25	98 Shore A	12,5
23022-15-14980321010	+1 / -0,5	0,9	25	98 Shore A	12,5
23022-15-14980321012	+1 / -0,5	0,9	25	98 Shore A	12,5
23022-15-14980321014	+1 / -0,5	0,9	25	98 Shore A	12,5
23022-15-14980321212	+1 / -0,5	0,9	25	98 Shore A	12,5
23022-15-14980321214	+1 / -0,5	0,9	25	98 Shore A	12,5
23022-15-14980321414	+1 / -0,5	0,9	25	98 Shore A	12,5
23022-15-19980500808	+1,2 / -0,5	0,9	42	98 Shore A	21

## 商品概述

订货号	最大轴偏差 轴向 (mm)	最大 角度偏差 (°)	最大扭矩 Nm	离合器星体 硬度	额定扭矩 Nm
23022-15-19980501212	+1,2 / -0,5	0,9	42	98 Shore A	21
23022-15-19980501214	+1,2 / -0,5	0,9	42	98 Shore A	21
23022-15-19980501215	+1,2 / -0,5	0,9	42	98 Shore A	21
23022-15-19980501216	+1,2 / -0,5	0,9	42	98 Shore A	21
23022-15-19980501414	+1,2 / -0,5	0,9	42	98 Shore A	21
23022-15-19980501415	+1,2 / -0,5	0,9	42	98 Shore A	21
23022-15-19980501416	+1,2 / -0,5	0,9	42	98 Shore A	21
23022-15-19980501515	+1,2 / -0,5	0,9	42	98 Shore A	21
23022-15-19980501516	+1,2 / -0,5	0,9	42	98 Shore A	21
23022-15-19980501616	+1,2 / -0,5	0,9	42	98 Shore A	21
23022-15-24980581010	+1,4 / -0,5	0,9	120	98 Shore A	60
23022-15-24980581818	+1,4 / -0,5	0,9	120	98 Shore A	60
23022-15-24980581819	+1,4 / -0,5	0,9	120	98 Shore A	60
23022-15-24980581820	+1,4 / -0,5	0,9	120	98 Shore A	60
23022-15-24980581825	+1,4 / -0,5	0,9	120	98 Shore A	60
23022-15-24980581919	+1,4 / -0,5	0,9	120	98 Shore A	60
23022-15-24980581920	+1,4 / -0,5	0,9	120	98 Shore A	60
23022-15-24980581925	+1,4 / -0,5	0,9	120	98 Shore A	60
23022-15-24980582020	+1,4 / -0,5	0,9	120	98 Shore A	60
23022-15-24980582025	+1,4 / -0,5	0,9	120	98 Shore A	60
23022-15-24980582525	+1,4 / -0,5	0,9	120	98 Shore A	60
23022-15-28980621414	+1,5 / -0,7	0,9	320	98 Shore A	160
23022-15-28980622424	+1,5 / -0,7	0,9	320	98 Shore A	160
23022-15-28980622828	+1,5 / -0,7	0,9	320	98 Shore A	160
23022-15-28980623232	+1,5 / -0,7	0,9	320	98 Shore A	160
23022-15-38980861515	+1,8 / -0,7	0,9	650	98 Shore A	325
23022-15-38980862828	+1,8 / -0,7	0,9	650	98 Shore A	325
23022-15-38980863232	+1,8 / -0,7	0,9	650	98 Shore A	325
23022-15-38980863838	+1,8 / -0,7	0,9	650	98 Shore A	325
23022-15-42980942020	+2 / -1	0,9	900	98 Shore A	450
23022-15-42980943232	+2 / -1	0,9	900	98 Shore A	450
23022-15-42980943838	+2 / -1	0,9	900	98 Shore A	450
23022-15-42980944545	+2 / -1	0,9	900	98 Shore A	450
23022-15-48981102020	-2,1 / -1	0,9	1050	98 Shore A	525
23022-15-48981103838	-2,1 / -1	0,9	1050	98 Shore A	525
23022-15-48981104545	-2,1 / -1	0,9	1050	98 Shore A	525
23022-15-48981105050	-2,1 / -1	0,9	1050	98 Shore A	525

订货号	最高转速 r/min	C (ISO 4029)	D1 (H7)	D2 (H7)	D1/D2 min.	D1/D2 max.	D4	L	L1	L2	L3	R	安装螺栓 锁紧扭矩 Nm
23022-15-07800180404	27000	M2	4	4	3	7	14	18	5	8	2,5	16,6	0,43
23022-15-07800180405	27000	M2	4	5	3	7	14	18	5	8	2,5	16,6	0,43
23022-15-07800180406	27000	M2	4	6	3	7	14	18	5	8	2,5	16,6	0,43
23022-15-07800180505	27000	M2	5	5	3	7	14	18	5	8	2,5	16,6	0,43
23022-15-07800180506	27000	M2	5	6	3	7	14	18	5	8	2,5	16,6	0,43
23022-15-07800180606	27000	M2	6	6	3	7	14	18	5	8	2,5	16,6	0,43
23022-15-09800240404	19000	M2,5	4	4	4	11	20	24	7	10	3,5	21,3	0,85
23022-15-09800240606	19000	M2,5	6	6	4	11	20	24	7	10	3,5	21,3	0,85
23022-15-09800240608	19000	M2,5	6	8	4	11	20	24	7	10	3,5	21,3	0,85
23022-15-09800240609	19000	M2,5	6	9	4	11	20	24	7	10	3,5	21,3	0,85
23022-15-09800240808	19000	M2,5	8	8	4	11	20	24	7	10	3,5	21,3	0,85
23022-15-09800240809	19000	M2,5	8	9	4	11	20	24	7	10	3,5	21,3	0,85
23022-15-09800240909	19000	M2,5	9	9	4	11	20	24	7	10	3,5	21,3	0,85
23022-15-12800260404	16000	M3	4	4	4	12	25	26	7	12	3,5	27,2	2
23022-15-12800260606	16000	M3	6	6	4	12	25	26	7	12	3,5	27,2	2
23022-15-12800260608	16000	M3	6	8	4	12	25	26	7	12	3,5	27,2	2
23022-15-12800260610	16000	M3	6	10	4	12	25	26	7	12	3,5	27,2	2
23022-15-12800260808	16000	M3	8	8	4	12	25	26	7	12	3,5	27,2	2
23022-15-12800260810	16000	M3	8	10	4	12	25	26	7	12	3,5	27,2	2
23022-15-12800261010	16000	M3	10	10	4	12	25	26	7	12	3,5	27,2	2
23022-15-14800320404	13000	M4	4	4	4	16	30	32	9,5	13	5	30,5	4,5
23022-15-14800320808	13000	M4	8	8	4	16	30	32	9,5	13	5	30,5	4,5
23022-15-14800320810	13000	M4	8	10	4	16	30	32	9,5	13	5	30,5	4,5



## 商品概述

订货号	最高转速 r/min	C (ISO 4029)	D1 (H7)	D2 (H7)	D1/D2 min.	D1/D2 max.	D4	L	L1	L2	L3	R	安装螺栓 锁紧扭矩 Nm
23022-15-14800320812	13000	M4	8	12	4	16	30	32	9,5	13	5	30,5	4,5
23022-15-14800320814	13000	M4	8	14	4	16	30	32	9,5	13	5	30,5	4,5
23022-15-14800321010	13000	M4	10	10	4	16	30	32	9,5	13	5	30,5	4,5
23022-15-14800321012	13000	M4	10	12	4	16	30	32	9,5	13	5	30,5	4,5
23022-15-14800321014	13000	M4	10	14	4	16	30	32	9,5	13	5	30,5	4,5
23022-15-14800321212	13000	M4	12	12	4	16	30	32	9,5	13	5	30,5	4,5
23022-15-14800321214	13000	M4	12	14	4	16	30	32	9,5	13	5	30,5	4,5
23022-15-14800321414	13000	M4	14	14	4	16	30	32	9,5	13	5	30,5	4,5
23022-15-19800500808	10000	M6	8	8	8	21	40	50	17	16	8,5	45,7	15
23022-15-19800501212	10000	M6	12	12	8	21	40	50	17	16	8,5	45,7	15
23022-15-19800501214	10000	M6	12	14	8	21	40	50	17	16	8,5	45,7	15
23022-15-19800501215	10000	M6	12	15	8	21	40	50	17	16	8,5	45,7	15
23022-15-19800501216	10000	M6	12	16	8	21	40	50	17	16	8,5	45,7	15
23022-15-19800501414	10000	M6	14	14	8	21	40	50	17	16	8,5	45,7	15
23022-15-19800501415	10000	M6	14	15	8	21	40	50	17	16	8,5	45,7	15
23022-15-19800501416	10000	M6	14	16	8	21	40	50	17	16	8,5	45,7	15
23022-15-19800501515	10000	M6	15	15	8	21	40	50	17	16	8,5	45,7	15
23022-15-19800501516	10000	M6	15	16	8	21	40	50	17	16	8,5	45,7	15
23022-15-19800501616	10000	M6	16	16	8	21	40	50	17	16	8,5	45,7	15
23022-15-24800581010	7000	M6	10	10	10	32	55	58	20	18	10	56,4	15
23022-15-24800581818	7000	M6	18	18	10	32	55	58	20	18	10	56,4	15
23022-15-24800581819	7000	M6	18	19	10	32	55	58	20	18	10	56,4	15
23022-15-24800581820	7000	M6	18	20	10	32	55	58	20	18	10	56,4	15
23022-15-24800581825	7000	M6	18	25	10	32	55	58	20	18	10	56,4	15
23022-15-24800581919	7000	M6	19	19	10	32	55	58	20	18	10	56,4	15
23022-15-24800581920	7000	M6	19	20	10	32	55	58	20	18	10	56,4	15
23022-15-24800581925	7000	M6	19	25	10	32	55	58	20	18	10	56,4	15
23022-15-24800582020	7000	M6	20	20	10	32	55	58	20	18	10	56,4	15
23022-15-24800582025	7000	M6	20	25	10	32	55	58	20	18	10	56,4	15
23022-15-24800582525	7000	M6	25	25	10	32	55	58	20	18	10	56,4	15
23022-15-28800621414	6000	M8	14	14	14	37	65	62	21	20	11	72,6	40
23022-15-28800622424	6000	M8	24	24	14	37	65	62	21	20	11	72,6	40
23022-15-28800622828	6000	M8	28	28	14	37	65	62	21	20	11	72,6	40
23022-15-28800623232	6000	M8	32	32	14	37	65	62	21	20	11	72,6	40
23022-15-07920180404	27000	M2	4	4	3	7	14	18	5	8	2,5	16,6	0,43
23022-15-07920180405	27000	M2	4	5	3	7	14	18	5	8	2,5	16,6	0,43
23022-15-07920180406	27000	M2	4	6	3	7	14	18	5	8	2,5	16,6	0,43
23022-15-07920180505	27000	M2	5	5	3	7	14	18	5	8	2,5	16,6	0,43
23022-15-07920180506	27000	M2	5	6	3	7	14	18	5	8	2,5	16,6	0,43
23022-15-07920180606	27000	M2	6	6	3	7	14	18	5	8	2,5	16,6	0,43
23022-15-09920240404	19000	M2,5	4	4	4	11	20	24	7	10	3,5	21,3	0,85
23022-15-09920240606	19000	M2,5	6	6	4	11	20	24	7	10	3,5	21,3	0,85
23022-15-09920240608	19000	M2,5	6	8	4	11	20	24	7	10	3,5	21,3	0,85
23022-15-09920240609	19000	M2,5	6	9	4	11	20	24	7	10	3,5	21,3	0,85
23022-15-09920240808	19000	M2,5	8	8	4	11	20	24	7	10	3,5	21,3	0,85
23022-15-09920240809	19000	M2,5	8	9	4	11	20	24	7	10	3,5	21,3	0,85
23022-15-09920240909	19000	M2,5	9	9	4	11	20	24	7	10	3,5	21,3	0,85
23022-15-12920260404	16000	M3	4	4	4	12	25	26	7	12	3,5	27,2	2
23022-15-12920260606	16000	M3	6	6	4	12	25	26	7	12	3,5	27,2	2
23022-15-12920260608	16000	M3	6	8	4	12	25	26	7	12	3,5	27,2	2
23022-15-12920260610	16000	M3	6	10	4	12	25	26	7	12	3,5	27,2	2
23022-15-12920260808	16000	M3	8	8	4	12	25	26	7	12	3,5	27,2	2
23022-15-12920260810	16000	M3	8	10	4	12	25	26	7	12	3,5	27,2	2
23022-15-12920261010	16000	M3	10	10	4	12	25	26	7	12	3,5	27,2	2
23022-15-14920320404	13000	M4	4	4	4	16	30	32	9,5	13	5	30,5	4,5
23022-15-14920320808	13000	M4	8	8	4	16	30	32	9,5	13	5	30,5	4,5
23022-15-14920320810	13000	M4	8	10	4	16	30	32	9,5	13	5	30,5	4,5
23022-15-14920320812	13000	M4	8	12	4	16	30	32	9,5	13	5	30,5	4,5
23022-15-14920320814	13000	M4	8	14	4	16	30	32	9,5	13	5	30,5	4,5
23022-15-14920321010	13000	M4	10	10	4	16	30	32	9,5	13	5	30,5	4,5
23022-15-14920321012	13000	M4	10	12	4	16	30	32	9,5	13	5	30,5	4,5
23022-15-14920321014	13000	M4	10	14	4	16	30	32	9,5	13	5	30,5	4,5
23022-15-14920321212	13000	M4	12	12	4	16	30	32	9,5	13	5	30,5	4,5
23022-15-14920321214	13000	M4	12	14	4	16	30	32	9,5	13	5	30,5	4,5

## 商品概述

订货号	最高转速 r/min	C (ISO 4029)	D1 (H7)	D2 (H7)	D1/D2 min.	D1/D2 max.	D4	L	L1	L2	L3	R	安装螺栓 锁紧扭矩 Nm
23022-15-14920321414	13000	M4	14	14	4	16	30	32	9,5	13	5	30,5	4,5
23022-15-19920500808	10000	M6	8	8	8	21	40	50	17	16	8,5	45,7	15
23022-15-19920501212	10000	M6	12	12	8	21	40	50	17	16	8,5	45,7	15
23022-15-19920501214	10000	M6	12	14	8	21	40	50	17	16	8,5	45,7	15
23022-15-19920501215	10000	M6	12	15	8	21	40	50	17	16	8,5	45,7	15
23022-15-19920501216	10000	M6	12	16	8	21	40	50	17	16	8,5	45,7	15
23022-15-19920501414	10000	M6	14	14	8	21	40	50	17	16	8,5	45,7	15
23022-15-19920501415	10000	M6	14	15	8	21	40	50	17	16	8,5	45,7	15
23022-15-19920501416	10000	M6	14	16	8	21	40	50	17	16	8,5	45,7	15
23022-15-19920501515	10000	M6	15	15	8	21	40	50	17	16	8,5	45,7	15
23022-15-19920501516	10000	M6	15	16	8	21	40	50	17	16	8,5	45,7	15
23022-15-19920501616	10000	M6	16	16	8	21	40	50	17	16	8,5	45,7	15
23022-15-24920581010	7000	M6	10	10	10	32	55	58	20	18	10	56,4	15
23022-15-24920581818	7000	M6	18	18	10	32	55	58	20	18	10	56,4	15
23022-15-24920581819	7000	M6	18	19	10	32	55	58	20	18	10	56,4	15
23022-15-24920581820	7000	M6	18	20	10	32	55	58	20	18	10	56,4	15
23022-15-24920581825	7000	M6	18	25	10	32	55	58	20	18	10	56,4	15
23022-15-24920581919	7000	M6	19	19	10	32	55	58	20	18	10	56,4	15
23022-15-24920581920	7000	M6	19	20	10	32	55	58	20	18	10	56,4	15
23022-15-24920581925	7000	M6	19	25	10	32	55	58	20	18	10	56,4	15
23022-15-24920582020	7000	M6	20	20	10	32	55	58	20	18	10	56,4	15
23022-15-24920582025	7000	M6	20	25	10	32	55	58	20	18	10	56,4	15
23022-15-24920582525	7000	M6	25	25	10	32	55	58	20	18	10	56,4	15
23022-15-28920621414	6000	M8	14	14	14	37	65	62	21	20	11	72,6	40
23022-15-28920622424	6000	M8	24	24	14	37	65	62	21	20	11	72,6	40
23022-15-28920622828	6000	M8	28	28	14	37	65	62	21	20	11	72,6	40
23022-15-28920623232	6000	M8	32	32	14	37	65	62	21	20	11	72,6	40
23022-15-38920861515	5000	M10	15	15	15	48	80	86	31	24	15	83,3	84
23022-15-38920862828	5000	M10	28	28	15	48	80	86	31	24	15	83,3	84
23022-15-38920863232	5000	M10	32	32	15	48	80	86	31	24	15	83,3	84
23022-15-38920863838	5000	M10	38	38	15	48	80	86	31	24	15	83,3	84
23022-15-42920942020	4000	M12	20	20	20	50	95	94	34	26	17,5	97,6	145
23022-15-42920943232	4000	M12	32	32	20	50	95	94	34	26	17,5	97,6	145
23022-15-42920943838	4000	M12	38	38	20	50	95	94	34	26	17,5	97,6	145
23022-15-42920944545	4000	M12	45	45	20	50	95	94	34	26	17,5	97,6	145
23022-15-48921102020	3750	M12	20	20	20	57	105	110	41	28	23	105	145
23022-15-48921103838	3750	M12	38	38	20	57	105	110	41	28	23	105	145
23022-15-48921104545	3750	M12	45	45	20	57	105	110	41	28	23	105	145
23022-15-48921105050	3750	M12	50	50	20	57	105	110	41	28	23	105	145
23022-15-07980180404	27000	M2	4	4	3	7	14	18	5	8	2,5	16,6	0,43
23022-15-07980180405	27000	M2	4	5	3	7	14	18	5	8	2,5	16,6	0,43
23022-15-07980180406	27000	M2	4	6	3	7	14	18	5	8	2,5	16,6	0,43
23022-15-07980180505	27000	M2	5	5	3	7	14	18	5	8	2,5	16,6	0,43
23022-15-07980180506	27000	M2	5	6	3	7	14	18	5	8	2,5	16,6	0,43
23022-15-07980180606	27000	M2	6	6	3	7	14	18	5	8	2,5	16,6	0,43
23022-15-09980240404	19000	M2,5	4	4	4	11	20	24	7	10	3,5	21,3	0,85
23022-15-09980240606	19000	M2,5	6	6	4	11	20	24	7	10	3,5	21,3	0,85
23022-15-09980240608	19000	M2,5	6	8	4	11	20	24	7	10	3,5	21,3	0,85
23022-15-09980240609	19000	M2,5	6	9	4	11	20	24	7	10	3,5	21,3	0,85
23022-15-09980240808	19000	M2,5	8	8	4	11	20	24	7	10	3,5	21,3	0,85
23022-15-09980240809	19000	M2,5	8	9	4	11	20	24	7	10	3,5	21,3	0,85
23022-15-09980240909	19000	M2,5	9	9	4	11	20	24	7	10	3,5	21,3	0,85
23022-15-12980260404	16000	M3	4	4	4	12	25	26	7	12	3,5	27,2	2
23022-15-12980260606	16000	M3	6	6	4	12	25	26	7	12	3,5	27,2	2
23022-15-12980260608	16000	M3	6	8	4	12	25	26	7	12	3,5	27,2	2
23022-15-12980260610	16000	M3	6	10	4	12	25	26	7	12	3,5	27,2	2
23022-15-12980260808	16000	M3	8	8	4	12	25	26	7	12	3,5	27,2	2
23022-15-12980260810	16000	M3	8	10	4	12	25	26	7	12	3,5	27,2	2
23022-15-12980261010	16000	M3	10	10	4	12	25	26	7	12	3,5	27,2	2
23022-15-14980320404	13000	M4	4	4	4	16	30	32	9,5	13	5	30,5	4,5
23022-15-14980320808	13000	M4	8	8	4	16	30	32	9,5	13	5	30,5	4,5
23022-15-14980320810	13000	M4	8	10	4	16	30	32	9,5	13	5	30,5	4,5
23022-15-14980320812	13000	M4	8	12	4	16	30	32	9,5	13	5	30,5	4,5
23022-15-14980320814	13000	M4	8	14	4	16	30	32	9,5	13	5	30,5	4,5

## 商品概述

订货号	最高转速 r/min	C (ISO 4029)	D1 (H7)	D2 (H7)	D1/D2 min.	D1/D2 max.	D4	L	L1	L2	L3	R	安装螺栓 锁紧扭矩 Nm
23022-15-14980321010	13000	M4	10	10	4	16	30	32	9,5	13	5	30,5	4,5
23022-15-14980321012	13000	M4	10	12	4	16	30	32	9,5	13	5	30,5	4,5
23022-15-14980321014	13000	M4	10	14	4	16	30	32	9,5	13	5	30,5	4,5
23022-15-14980321212	13000	M4	12	12	4	16	30	32	9,5	13	5	30,5	4,5
23022-15-14980321214	13000	M4	12	14	4	16	30	32	9,5	13	5	30,5	4,5
23022-15-14980321414	13000	M4	14	14	4	16	30	32	9,5	13	5	30,5	4,5
23022-15-19980500808	10000	M6	8	8	8	21	40	50	17	16	8,5	45,7	15
23022-15-19980501212	10000	M6	12	12	8	21	40	50	17	16	8,5	45,7	15
23022-15-19980501214	10000	M6	12	14	8	21	40	50	17	16	8,5	45,7	15
23022-15-19980501215	10000	M6	12	15	8	21	40	50	17	16	8,5	45,7	15
23022-15-19980501216	10000	M6	12	16	8	21	40	50	17	16	8,5	45,7	15
23022-15-19980501414	10000	M6	14	14	8	21	40	50	17	16	8,5	45,7	15
23022-15-19980501415	10000	M6	14	15	8	21	40	50	17	16	8,5	45,7	15
23022-15-19980501416	10000	M6	14	16	8	21	40	50	17	16	8,5	45,7	15
23022-15-19980501515	10000	M6	15	15	8	21	40	50	17	16	8,5	45,7	15
23022-15-19980501516	10000	M6	15	16	8	21	40	50	17	16	8,5	45,7	15
23022-15-19980501616	10000	M6	16	16	8	21	40	50	17	16	8,5	45,7	15
23022-15-24980581010	7000	M6	10	10	10	32	55	58	20	18	10	56,4	15
23022-15-24980581818	7000	M6	18	18	10	32	55	58	20	18	10	56,4	15
23022-15-24980581819	7000	M6	18	19	10	32	55	58	20	18	10	56,4	15
23022-15-24980581820	7000	M6	18	20	10	32	55	58	20	18	10	56,4	15
23022-15-24980581825	7000	M6	18	25	10	32	55	58	20	18	10	56,4	15
23022-15-24980581919	7000	M6	19	19	10	32	55	58	20	18	10	56,4	15
23022-15-24980581920	7000	M6	19	20	10	32	55	58	20	18	10	56,4	15
23022-15-24980581925	7000	M6	19	25	10	32	55	58	20	18	10	56,4	15
23022-15-24980582020	7000	M6	20	20	10	32	55	58	20	18	10	56,4	15
23022-15-24980582025	7000	M6	20	25	10	32	55	58	20	18	10	56,4	15
23022-15-24980582525	7000	M6	25	25	10	32	55	58	20	18	10	56,4	15
23022-15-28980621414	6000	M8	14	14	14	37	65	62	21	20	11	72,6	40
23022-15-28980622424	6000	M8	24	24	14	37	65	62	21	20	11	72,6	40
23022-15-28980622828	6000	M8	28	28	14	37	65	62	21	20	11	72,6	40
23022-15-28980623232	6000	M8	32	32	14	37	65	62	21	20	11	72,6	40
23022-15-38980861515	5000	M10	15	15	15	48	80	86	31	24	15	83,3	84
23022-15-38980862828	5000	M10	28	28	15	48	80	86	31	24	15	83,3	84
23022-15-38980863232	5000	M10	32	32	15	48	80	86	31	24	15	83,3	84
23022-15-38980863838	5000	M10	38	38	15	48	80	86	31	24	15	83,3	84
23022-15-42980942020	4000	M12	20	20	20	50	95	94	34	26	17,5	97,6	145
23022-15-42980943232	4000	M12	32	32	20	50	95	94	34	26	17,5	97,6	145
23022-15-42980943838	4000	M12	38	38	20	50	95	94	34	26	17,5	97,6	145
23022-15-42980944545	4000	M12	45	45	20	50	95	94	34	26	17,5	97,6	145
23022-15-48981102020	3750	M12	20	20	20	57	105	110	41	28	23	105	145
23022-15-48981103838	3750	M12	38	38	20	57	105	110	41	28	23	105	145
23022-15-48981104545	3750	M12	45	45	20	57	105	110	41	28	23	105	145
23022-15-48981105050	3750	M12	50	50	20	57	105	110	41	28	23	105	145