

商品描述/产品说明



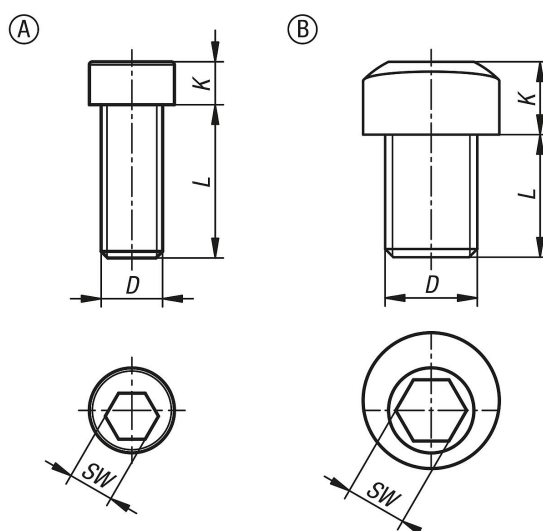
产品说明

材料：
偏心螺钉为调质钢。

提示：
用于偏心式夹具和夹紧偏心螺钉的备用螺栓。

附件：
成型偏心式夹具 04431。
偏心式夹具 04431-05。
六角夹钳变型 04432。
带爪形垫圈的夹紧偏心螺钉 04434。
六角夹紧偏心螺钉 04435。
带 T 型槽螺母的六角夹紧偏心螺钉 04436。
带夹紧件的夹紧偏心螺钉 04439。
夹紧偏心螺钉，带夹紧件，支撑可移动 04444。
带夹紧件和挡块的夹紧偏心螺钉 04521。

图纸



商品概述

订货号	类型	D	K	L	SW
04521-10-0410	A	M4	2,8	10	3
04521-10-0612	A	M6	4	12	4
04521-10-0815	A	M8	4,8	15	5
04521-10-1013	A	M10	5,5	11,5	7
04521-10-1020	A	M10	6,4	20	7
04521-10-1624	A	M16	9,7	24	12
04521-10-1630	A	M16	9,7	30	12
04521-10-1216	B	M12	6,6	16	8
04521-10-1225	B	M12	6,3	25	8

商品概述
