

## 商品描述/产品说明



## 产品说明

## 产品描述：

弓形手柄的特点是体积大，手感舒适。  
并且非常容易清洁，这得益于其封闭、光滑的构造。

## 材料：

弓形手柄 EN AW-6060。  
不锈钢螺栓、螺母和垫圈。

## 规格：

黑色或银色。

## 装配：

正面安装 A 型。  
背面安装 B 型。

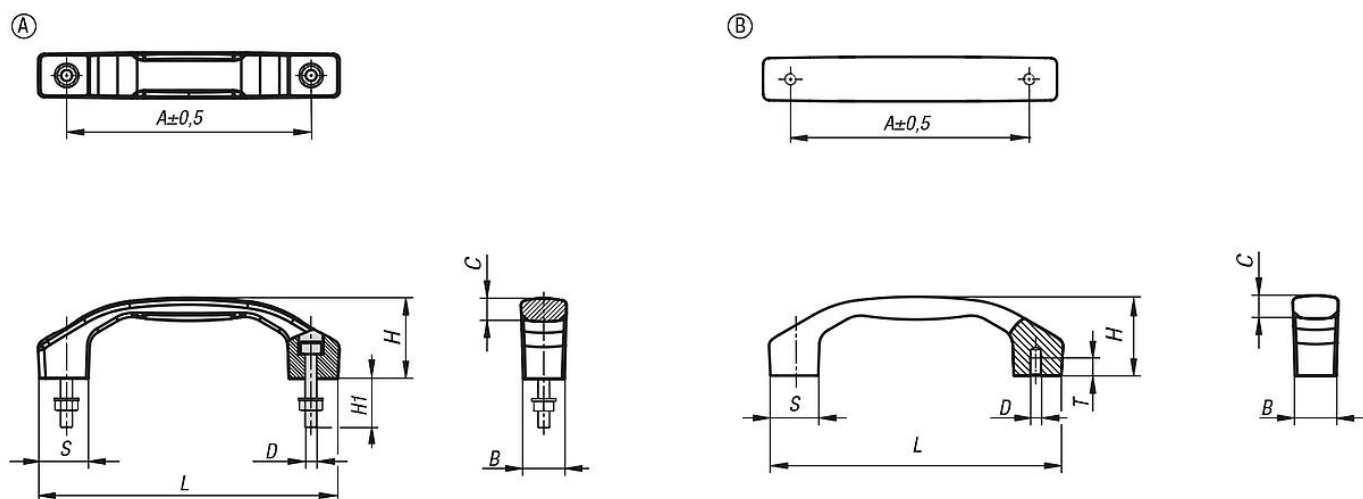
## 优点：

用于打开和关闭盖子、  
面板和机罩的固定元件。  
应用领域：机械设备制造 工具制造和家具行业。  
防扭曲性能强并易于操作。

## 供货范围：

A 型包含固定螺钉以及配套的垫圈和螺母。

## 图纸



## 商品概述

订货号	类型	主体颜色	A	B	C	D	H	H1	L	S	T	负载能力 N
06916-10-1100051	A	黑色	100	17	9,5	M5	33	20	122	20	-	1000
06916-10-1120061	A	黑色	120	21	11,4	M6	39	25	146	24	-	1000
06916-10-1140081	A	黑色	140	24	14,2	M8	45	30	170	28	-	1000
06916-10-1160081	A	黑色	160	28	15,5	M8	52	30	194	32	-	1000
06916-10-1180101	A	黑色	180	31	16	M10	58	40	218	36	-	1000
06916-10-1100053	A	银色	100	17	9,5	M5	33	20	122	20	-	1000
06916-10-1120063	A	银色	120	21	11,4	M6	39	25	146	24	-	1000
06916-10-1140083	A	银色	140	24	14,2	M8	45	30	170	28	-	1000
06916-10-1160083	A	银色	160	28	15,5	M8	52	30	194	32	-	1000
06916-10-1180103	A	银色	180	31	16	M10	58	40	218	36	-	1000

## 商品概述

订货号	类型	主体颜色	A	B	C	D	H	H1	L	S	T	负载能力 N
06916-10-2100051	B	黑色	100	17	9,5	M5	33	-	122	20	7,5	1000
06916-10-2120061	B	黑色	120	21	11,4	M6	39	-	146	24	9	1000
06916-10-2140081	B	黑色	140	24	14,2	M8	45	-	170	28	12	1000
06916-10-2160081	B	黑色	160	28	15,5	M8	52	-	194	32	12	1000
06916-10-2180101	B	黑色	180	31	16	M10	58	-	218	36	15	1000
06916-10-2100053	B	银色	100	17	9,5	M5	33	-	122	20	7,5	1000
06916-10-2120063	B	银色	120	21	11,4	M6	39	-	146	24	9	1000
06916-10-2140083	B	银色	140	24	14,2	M8	45	-	170	28	12	1000
06916-10-2160083	B	银色	160	28	15,5	M8	52	-	194	32	12	1000
06916-10-2180103	B	银色	180	31	16	M10	58	-	218	36	15	1000