

商品描述/产品说明



产品说明

产品描述：

弓形手柄的特点是体积大，手感舒适。并且非常容易清洁，这得益于其封闭、光滑的构造。

材料：

弓形手柄 EN AW-6060。
不锈钢螺栓、螺母和垫圈。

规格：

黑色或银色。

装配：

正面安装 A 型。

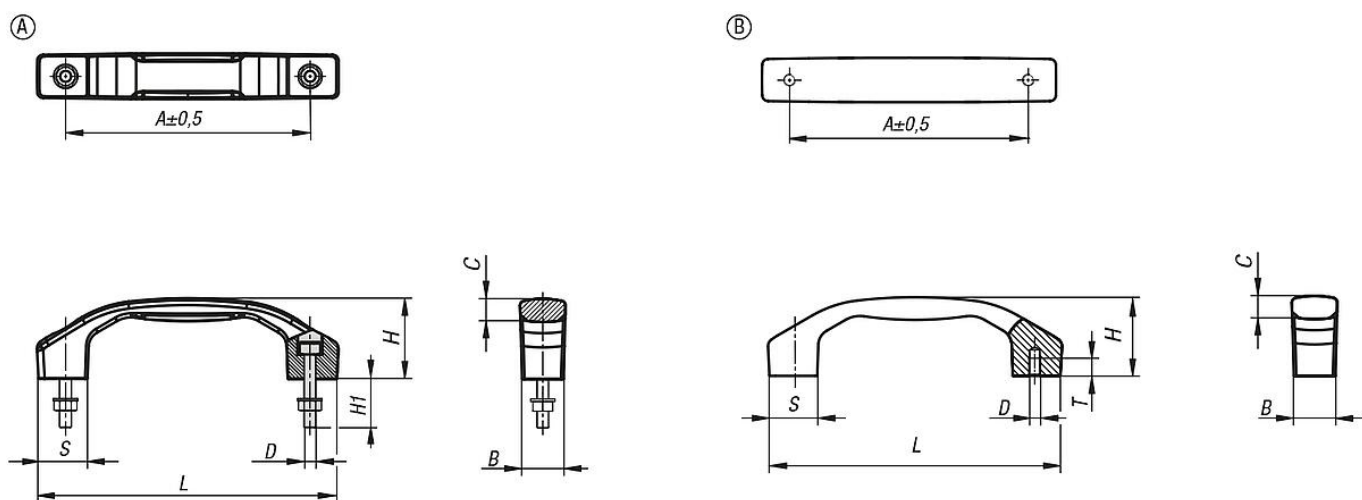
优点：

用于打开和关闭盖子、
面板和机罩的固定元件。
应用领域：机械设备制造 工具制造和家具行业。
防扭曲性能强并易于操作。

供货范围：

A 型包含固定螺钉以及配套的垫圈和螺母。

图纸



商品概述

订货号	类型	形状类型	主体颜色	A	B	C	D	H	H1	L	S	负载能力 N
06916-10-1100051	A	带通孔	黑色	100	17	9,5	M5	33	20	122	20	1000
06916-10-1120061	A	带通孔	黑色	120	21	11,4	M6	39	25	146	24	1000
06916-10-1140081	A	带通孔	黑色	140	24	14,2	M8	45	30	170	28	1000
06916-10-1160081	A	带通孔	黑色	160	28	15,5	M8	52	30	194	32	1000
06916-10-1180101	A	带通孔	黑色	180	31	16	M10	58	40	218	36	1000
06916-10-1100053	A	带通孔	银色	100	17	9,5	M5	33	20	122	20	1000
06916-10-1120063	A	带通孔	银色	120	21	11,4	M6	39	25	146	24	1000
06916-10-1140083	A	带通孔	银色	140	24	14,2	M8	45	30	170	28	1000
06916-10-1160083	A	带通孔	银色	160	28	15,5	M8	52	30	194	32	1000
06916-10-1180103	A	带通孔	银色	180	31	16	M10	58	40	218	36	1000

商品概述
