

## 商品描述/产品说明



for electrics

## 产品说明

## 材料：

外壳：铝制。

端盖：PA 塑料，碳纤维增强。

插座插件：PA 塑料。

USB 插座：ABS 塑料。

开关：ABS/PA 塑料。

## 规格：

外壳：本色阳极氧化（ESD 版本黑色阳极氧化）。

端盖：黑色。

插座插件：黑色。

USB 插座：黑色。

开关：蓝色，可发光（ESD 版为橙色，可发光）。

## 提示：

拥有坚固工业品质的电源插线板，适用于工作场所的电源供应。插座嵌在铝制型材框架中，背面有 I 型 8 槽。凹槽可用于通过单独提供的附件连接到型材凹槽和表面元件。

电源插线板具有电源输入端和电源输出端。其集成在前侧端盖中，根据版本的不同，可以通过一个发光的开启/关闭开关进行切换。通过单独提供的电源线连接到电源。通过使用连接联轴器或连接电缆，可直接或远距离连接多个电源插线板（最多连接 6 个电源插线板，电源和连接电缆最长为 8 m。最大连接负载 3500 W）。额外的电源插线板或 LED 灯可连接到电源输出端。

该电源插线板还配有一个带有两个 USB 插座的模块。平板电脑、手机和其他移动设备可通过带有 SMART-IC 的 USB 充电插座进行操作和充电。

## 温度范围：

0 °C 至 +40 °C。

## 附件：

80161 电源线。

80161-05 连接电缆。

80161-10 联轴器。

80161-49 盖板。

07075-01 槽螺母直接连接器。

07075-02 型槽螺母型材连接器。

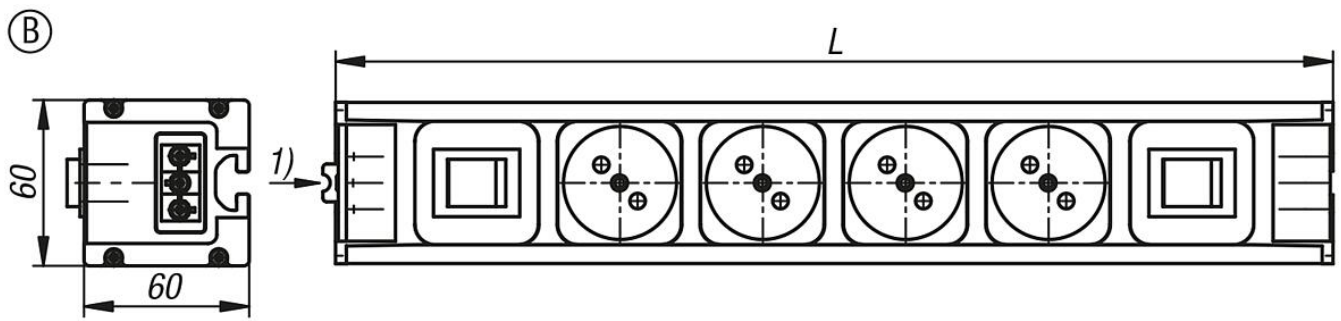
10242-01 角钢。

10905 连接板。

## 图纸提示：

1) 入口侧

## 图纸



## 商品概述

订货号	类型	形状类型	类型 1	主体颜色	L	连接负载最大 W	数量插座 230 V	输出可切换	工作频率 Hz
82001-410110X370	B	-	可切换输入/输出	自然色阳极氧化	370	3500	4	是	50
82001-410111X370	B	-	可切换输入/输出	黑色阳极氧化	370	3500	4	是	50

订货号	工作电压 V AC	工作电流最大 A	静电放电 静电放电	输入可切换	槽宽	防护级别	防护等级	插座类型
82001-410110X370	230	16	否	是的	8	IP20	II 防护绝缘层	-
82001-410111X370	230	16	是的	是的	8	IP20	II 防护绝缘层	-