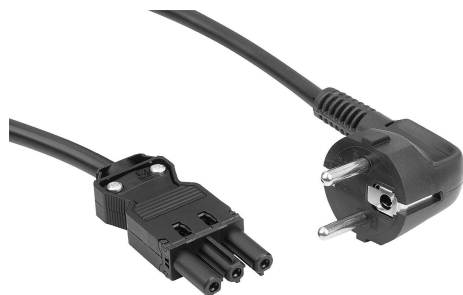


商品描述/产品说明



for electrics



产品说明

材料：
 电缆绝缘层：PVC 塑料。
 插头：PA 塑料。
 触头材料：CuZn，镀锡。

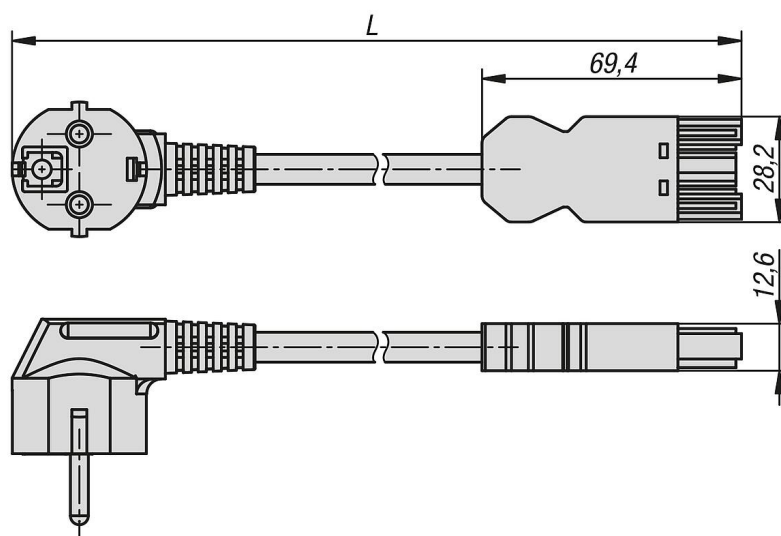
规格：
 黑色。

提示：
 电源线用于为电源插线板和 LED 灯供电。

第 1 面：带接地触点的拐角插头。
 第 2 面：GST18i3 插座。自锁（可使用工具拆卸）。

温度范围：
 持续耐温 70 °C。

图纸



商品概述

订货号	L	引出线数 x 导线截面	额定电压 V	额定电流 A	电缆种类	防护级别
80161-12X2000	2000	N=3X1,5 MM ²	250	16	H05VV-F	IP20
80161-12X4000	4000	N=3X1,5 MM ²	250	16	H05VV-F	IP20