

商品描述/产品说明



产品说明

产品描述：

转角夹具为夹紧装置而设计，在拆卸或插入时，夹紧点必须保持灵活。转角夹具可用作单作用或双作用式拉力气缸。转角夹具具有三种外壳类型以及不同的操作模式可供选择。夹紧运动是由叠加的旋转和提升运动启动。实际夹紧行程则以线性运动的方式进行。有大量左旋或右旋角度为90°的型号可供选择。转角夹具经久耐用，因为其具有防止切屑的金属刮刀，并且过载保护系统还可以在摆动过程受阻时保护摆动机构免受损坏。

材料：

钢制外壳和活塞。
密封件 NBR。

规格：

外壳经氧化处理。
活塞经硬化处理。

提示：

如果超过转角夹具允许的体积流量，则必须插入单向流量控制阀。
转角夹具的允许工作压力取决于夹紧臂的长度。
安装夹紧臂时，必须将其固定到位，以免损坏转角夹具的滚珠导轨。
根据通风连接的情况，烧结过滤器必须用单作用式转角夹具上的螺塞来代替。

转角夹具的夹紧臂不包括在交付范围内。

遵守安全说明。

使用说明：

- 螺纹连接头。
- O 型环法兰连接。
- 钻孔通道。

技术参数：

最大工作压力：500 bar。

装配：

参见安装轮廓。

优点：

- 集成的金属刮刀。
- 集成过载保护。
- 对工件无碰撞接触。
- 多种型号。
- 通过各种连接方式进行压力供应。

根据要求：

更大的活塞直径和冲程，更多的旋转角度和夹紧臂，各种夹紧臂存放架，带有位置控制。

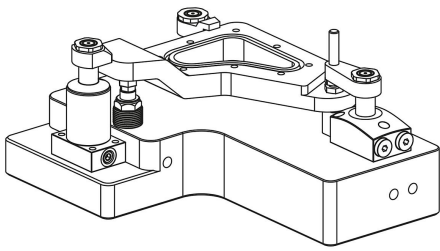
供货范围：

包含 1 个用于夹紧臂存放架的螺钉或螺母。

附件：

转角夹具 04368-30 的夹紧臂。

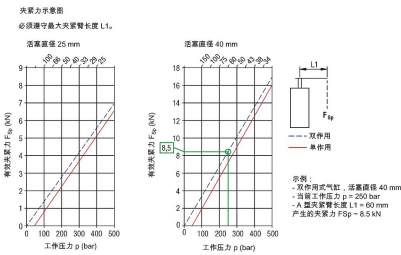
商品描述/产品说明



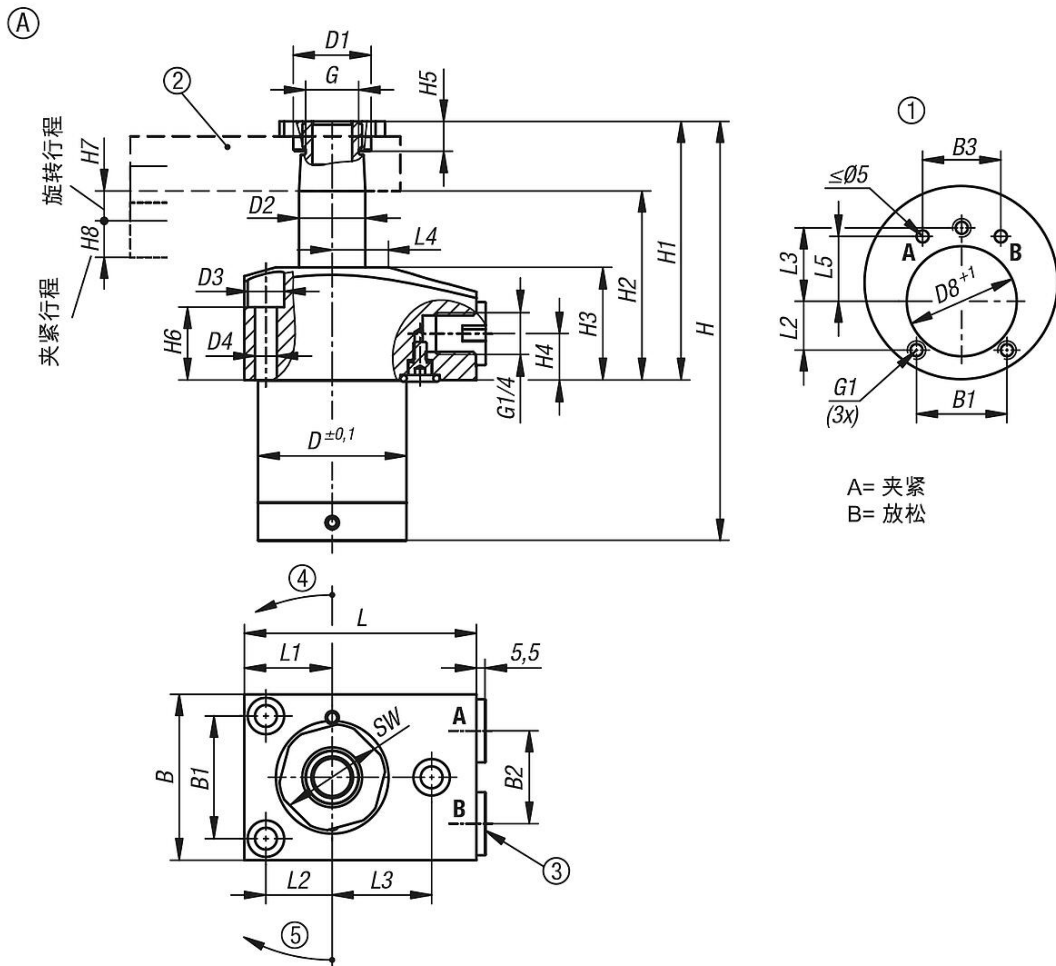
图纸提示：

- A 型：法兰位于顶部
- B 型：法兰位于底部
- C 型：旋入式螺纹

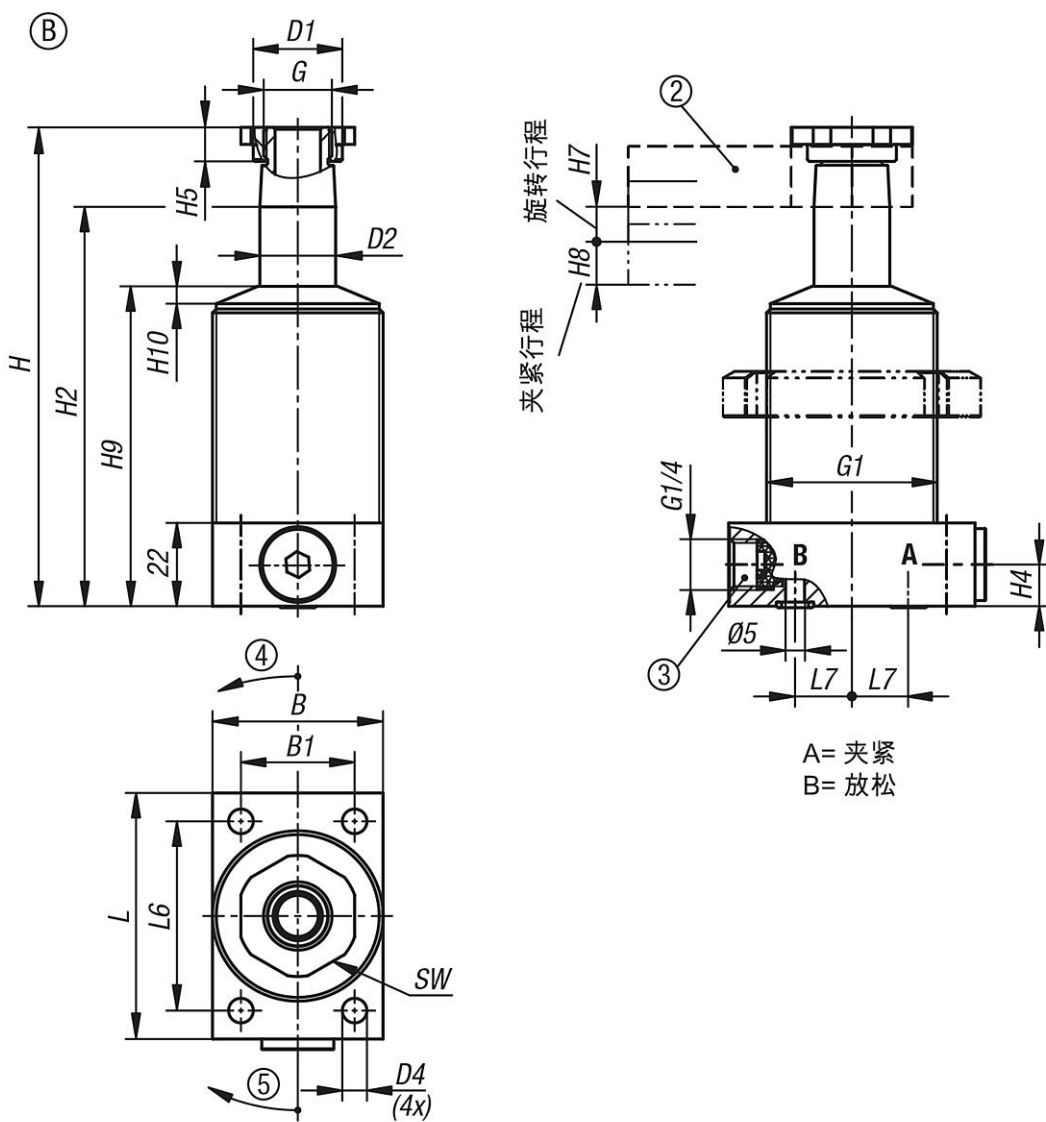
- 1) 安装轮廓
- 2) 参见附件
- 3) 在单作用式气缸中，连接处配有内置烧结过滤器
- 4) 向左摆动
- 5) 向右摆动
- 6) 夹紧
- 7) 使用单作用 气缸 进行释放 或排气



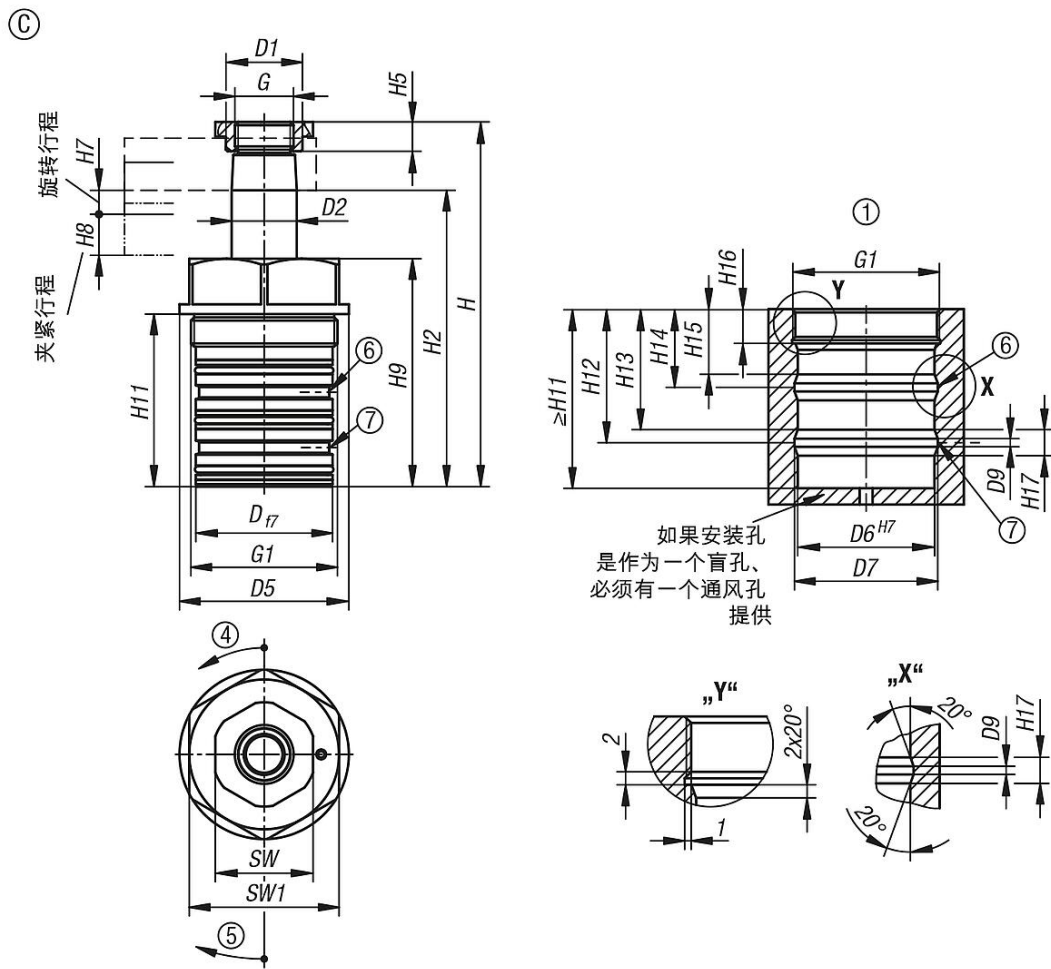
图纸



图纸



图纸



商品概述

订货号	类型	形状类型	连接方式	旋转方向	活塞直径	行程	B	B1	B2	B3	D	D1	D2	D3	D4	D5	D6	D7	D8	D9
04368-20-25101404190111	A	双作用	螺纹和 O 型环连接	右	25	10	50	37	28	32	44,8	23,5	20	11	6,6	-	-	-	45	-
04368-20-25101404190211	A	双作用	螺纹和 O 型环连接	左	25	10	50	37	28	32	44,8	23,5	20	11	6,6	-	-	-	45	-
04368-20-25251404190111	A	双作用	螺纹和 O 型环连接	右	25	25	50	37	28	32	44,8	23,5	20	11	6,6	-	-	-	45	-
04368-20-25251404190211	A	双作用	螺纹和 O 型环连接	左	25	25	50	37	28	32	44,8	23,5	20	11	6,6	-	-	-	45	-
04368-20-40131404190111	A	双作用	螺纹和 O 型环连接	右	40	13	63	48	41	46	59,8	33,5	32	15	9	-	-	-	60	-
04368-20-40131404190211	A	双作用	螺纹和 O 型环连接	左	40	13	63	48	41	46	59,8	33,5	32	15	9	-	-	-	60	-
04368-20-40251404190111	A	双作用	螺纹和 O 型环连接	右	40	25	63	48	41	46	59,8	33,5	32	15	9	-	-	-	60	-
04368-20-40251404190211	A	双作用	螺纹和 O 型环连接	左	40	25	63	48	41	46	59,8	33,5	32	15	9	-	-	-	60	-
04368-20-25102404190111	A	单作用	螺纹和 O 型环连接	右	25	10	50	37	28	32	44,8	23,5	20	11	6,6	-	-	-	45	-
04368-20-25102404190211	A	单作用	螺纹和 O 型环连接	左	25	10	50	37	28	32	44,8	23,5	20	11	6,6	-	-	-	45	-
04368-20-40132404190111	A	单作用	螺纹和 O 型环连接	右	40	13	63	48	41	46	59,8	33,5	32	15	9	-	-	-	60	-
04368-20-40132404190211	A	单作用	螺纹和 O 型环连接	左	40	13	63	48	41	46	59,8	33,5	32	15	9	-	-	-	60	-
04368-20-25101105190111	B	双作用	螺纹连接	右	25	10	45	30	-	-	-	23,5	20	-	6,5	-	-	-	-	-
04368-20-25101205190111	B	双作用	o 型环法兰连接	右	25	10	45	30	-	-	-	23,5	20	-	6,5	-	-	-	-	-
04368-20-25101105190211	B	双作用	螺纹连接	左	25	10	45	30	-	-	-	23,5	20	-	6,5	-	-	-	-	-
04368-20-25101205190211	B	双作用	o 型环法兰连接	左	25	10	45	30	-	-	-	23,5	20	-	6,5	-	-	-	-	-
04368-20-25251105190111	B	双作用	螺纹连接	右	25	25	45	30	-	-	-	23,5	20	-	6,5	-	-	-	-	-
04368-20-25251205190111	B	双作用	o 型环法兰连接	右	25	25	45	30	-	-	-	23,5	20	-	6,5	-	-	-	-	-
04368-20-25251105190211	B	双作用	螺纹连接	左	25	25	45	30	-	-	-	23,5	20	-	6,5	-	-	-	-	-
04368-20-25251205190211	B	双作用	o 型环法兰连接	左	25	25	45	30	-	-	-	23,5	20	-	6,5	-	-	-	-	-
04368-20-40131105190111	B	双作用	螺纹连接	右	40	13	63	44	-	-	-	33,5	32	-	8,5	-	-	-	-	-
04368-20-40131205190111	B	双作用	o 型环法兰连接	右	40	13	63	44	-	-	-	33,5	32	-	8,5	-	-	-	-	-
04368-20-40131105190211	B	双作用	螺纹连接	左	40	13	63	44	-	-	-	33,5	32	-	8,5	-	-	-	-	-
04368-20-40131205190211	B	双作用	o 型环法兰连接	左	40	13	63	44	-	-	-	33,5	32	-	8,5	-	-	-	-	-
04368-20-40251105190111	B	双作用	螺纹连接	右	40	25	63	44	-	-	-	33,5	32	-	8,5	-	-	-	-	-

商品概述

订货号	类型	活塞直径	G	G1	H	H1	H2	H3	H4	H5	H6	H7	H8	H9	H10	H11	H12	H13	H14	H15	H16	H17
04368-20-40132306190111	C	40	M28x1,5	M60x1,5	152	-	124	-	-	10	-	9	13	99	-	66	46,5	41,5	29	24	12,5	10
04368-20-40132306190211	C	40	M28x1,5	M60x1,5	152	-	124	-	-	10	-	9	13	99	-	66	46,5	41,5	29	24	12,5	10

订货号	类型	活塞直径	L	L1	L2	L3	L4	L5	L6	L7	SW	SW1	体积流量 最大值 (cm ³ /s)	需油量 / 行程 (cm ³)	需油量 / 回程 (cm ³)
04368-20-25101404190111	A	25	70	26,5	20	30	17	26,5	-	-	27	-	3,2	3,2	8,8
04368-20-25101404190211	A	25	70	26,5	20	30	17	26,5	-	-	27	-	3,2	3,2	8,8
04368-20-25251404190111	A	25	70	26,5	20	30	17	26,5	-	-	27	-	3,2	6	17
04368-20-25251404190211	A	25	70	26,5	20	30	17	26,5	-	-	27	-	3,2	6	17
04368-20-40131404190111	A	40	85	34,5	27	38	24	31	-	-	40	-	10	10	27,7
04368-20-40131404190211	A	40	85	34,5	27	38	24	31	-	-	40	-	10	10	27,7
04368-20-40251404190111	A	40	85	34,5	27	38	24	31	-	-	40	-	10	16	44
04368-20-40251404190211	A	40	85	34,5	27	38	24	31	-	-	40	-	10	16	44
04368-20-25102404190111	A	25	70	26,5	20	30	17	26,5	-	-	27	-	3,2	3,2	-
04368-20-25102404190211	A	25	70	26,5	20	30	17	26,5	-	-	27	-	3,2	3,2	-
04368-20-40132404190111	A	40	85	34,5	27	38	24	31	-	-	40	-	10	10	-
04368-20-40132404190211	A	40	85	34,5	27	38	24	31	-	-	40	-	10	10	-
04368-20-25101105190111	B	25	65	-	-	-	-	-	50	15	27	-	3,2	3,2	8,8
04368-20-25101205190111	B	25	65	-	-	-	-	-	50	15	27	-	3,2	3,2	8,8
04368-20-25101105190211	B	25	65	-	-	-	-	-	50	15	27	-	3,2	3,2	8,8
04368-20-25101205190211	B	25	65	-	-	-	-	-	50	15	27	-	3,2	3,2	8,8
04368-20-25251105190111	B	25	65	-	-	-	-	-	50	15	27	-	3,2	6	17
04368-20-25251205190111	B	25	65	-	-	-	-	-	50	15	27	-	3,2	6	17
04368-20-25251105190211	B	25	65	-	-	-	-	-	50	15	27	-	3,2	6	17
04368-20-25251205190211	B	25	65	-	-	-	-	-	50	15	27	-	3,2	6	17
04368-20-40131105190111	B	40	85	-	-	-	-	-	65	28	40	-	10	10	27,7
04368-20-40131205190111	B	40	85	-	-	-	-	-	65	28	40	-	10	10	27,7
04368-20-40131105190211	B	40	85	-	-	-	-	-	65	28	40	-	10	10	27,7
04368-20-40131205190211	B	40	85	-	-	-	-	-	65	28	40	-	10	10	27,7
04368-20-40251105190111	B	40	85	-	-	-	-	-	65	28	40	-	10	16	44
04368-20-40251205190111	B	40	85	-	-	-	-	-	65	28	40	-	10	16	44
04368-20-40251105190211	B	40	85	-	-	-	-	-	65	28	40	-	10	16	44
04368-20-40251205190211	B	40	85	-	-	-	-	-	65	28	40	-	10	16	44
04368-20-25102105190111	B	25	65	-	-	-	-	-	50	15	27	-	3,2	3,2	-
04368-20-25102205190111	B	25	65	-	-	-	-	-	50	15	27	-	3,2	3,2	-
04368-20-25102105190211	B	25	65	-	-	-	-	-	50	15	27	-	3,2	3,2	-
04368-20-25102205190211	B	25	65	-	-	-	-	-	50	15	27	-	3,2	3,2	-
04368-20-40132105190111	B	40	85	-	-	-	-	-	65	28	40	-	10	10	-
04368-20-40132205190111	B	40	85	-	-	-	-	-	65	28	40	-	10	10	-
04368-20-40132105190211	B	40	85	-	-	-	-	-	65	28	40	-	10	10	-
04368-20-40132205190211	B	40	85	-	-	-	-	-	65	28	40	-	10	10	-
04368-20-25101306190111	C	25	-	-	-	-	-	-	-	-	27	46	3,2	3,2	8,8
04368-20-25101306190211	C	25	-	-	-	-	-	-	-	-	27	46	3,2	3,2	8,8
04368-20-40131306190111	C	40	-	-	-	-	-	-	-	-	40	55	10	10	27,7
04368-20-40131306190211	C	40	-	-	-	-	-	-	-	-	40	55	10	10	27,7
04368-20-25102306190111	C	25	-	-	-	-	-	-	-	-	27	46	3,2	3,2	-
04368-20-25102306190211	C	25	-	-	-	-	-	-	-	-	27	46	3,2	3,2	-
04368-20-40132306190111	C	40	-	-	-	-	-	-	-	-	40	55	10	10	-
04368-20-40132306190211	C	40	-	-	-	-	-	-	-	-	40	55	10	10	-