

产品说明

产品描述：

转角夹具为夹紧装置而设计，在拆卸或插入时，夹紧点必须保持灵活。转角夹具可用作单作用或双作用式拉力气缸。转角夹具具有三种外壳类型以及不同的操作模式可供选择。夹紧运动是由叠加的旋转和提升运动启动。实际夹紧行程则以线性运动的方式进行。有大量左旋或右旋角度为 90° 的型号可供选择。转角夹具经久耐用，因为其具有防止切屑的金属刮刀，并且过载保护系统还可以在摆动过程受阻时保护摆动机构免受损坏。

材料：

钢制外壳和活塞。
密封件 NBR。

规格：

外壳经氧化处理。
活塞经硬化处理。

提示：

如果超过转角夹具允许的体积流量，则必须插入单向流量控制阀。转角夹具的允许工作压力取决于夹紧臂的长度。安装夹紧臂时，必须将其固定到位，以免损坏转角夹具的滚珠导轨。根据通风连接的情况，烧结过滤器必须用单作用式转角夹具上的螺塞来代替。

转角夹具的夹紧臂不包括在交付范围内。

遵守安全说明。

使用说明：

- 螺纹连接头。
- O 型环法兰连接。
- 钻孔通道。

技术参数：

最大工作压力：500 bar。

装配：

参见安装轮廓。

优点：

- 集成的金属刮刀。
- 集成过载保护。
- 对工件无碰撞接触。
- 多种型号。
- 通过各种连接方式进行压力供应。

根据要求：

更大的活塞直径和冲程，更多的旋转角度，各种夹紧臂存放架，带有位置控制。

供货范围：

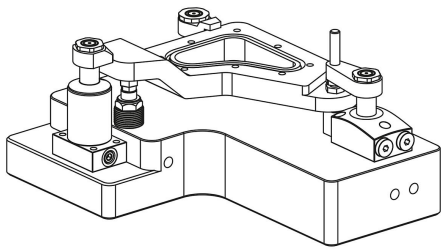
包含 1 个用于夹紧臂存放架的螺钉或螺母。

附件：

转角夹具 04368-30 的夹紧臂。



商品描述/产品说明

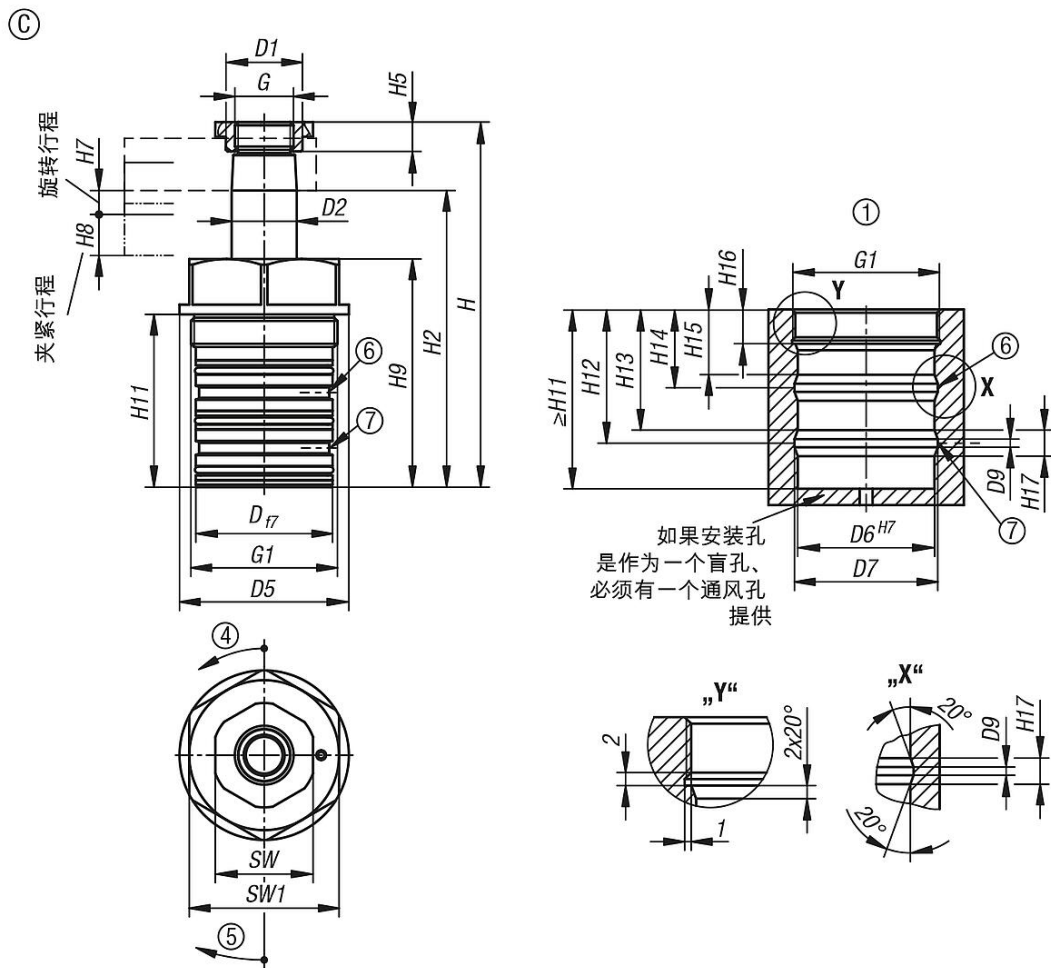


图纸提示：

- A 型：法兰位于顶部
- B 型：法兰位于底部
- C 型：旋入式螺纹

- 1) 安装轮廓
- 2) 参见附件
- 3) 在单作用式气缸中，连接处配有内置烧结过滤器
- 4) 向左摆动
- 5) 向右摆动
- 6) 夹紧
- 7) 使用单作用 气缸 进行释放 或排气

图纸



商品概述

订货号	类型	形状类型	连接方式	旋转方向	活塞直径	行程	D	D1	D2	D5	D6	D7	D9	G	G1	H	H2
04368-20-25101306190111	C	双作用	钻孔通道	右	25	10	42	23,5	20	52	42	44	5	M18x1,5	M45x1,5	112	91
04368-20-25101306190211	C	双作用	钻孔通道	左	25	10	42	23,5	20	52	42	44	5	M18x1,5	M45x1,5	112	91
04368-20-40131306190111	C	双作用	钻孔通道	右	40	13	55	33,5	32	64	55	57	5	M28x1,5	M60x1,5	152	124

商品概述

订货号	类型	形状类型	连接方式	旋转方向	活塞直径	行程	D	D1	D2	D5	D6	D7	D9	G	G1	H	H2
04368-20-40131306190211	C	双作用	钻孔通道	左	40	13	55	33,5	32	64	55	57	5	M28x1,5	M60x1,5	152	124
04368-20-25102306190111	C	单作用	钻孔通道	右	25	10	42	23,5	20	52	42	44	5	M18x1,5	M45x1,5	112	91
04368-20-25102306190211	C	单作用	钻孔通道	左	25	10	42	23,5	20	52	42	44	5	M18x1,5	M45x1,5	112	91
04368-20-40132306190111	C	单作用	钻孔通道	右	40	13	55	33,5	32	64	55	57	5	M28x1,5	M60x1,5	152	124
04368-20-40132306190211	C	单作用	钻孔通道	左	40	13	55	33,5	32	64	55	57	5	M28x1,5	M60x1,5	152	124

订货号	类型	H5	H7	H8	H9	H11	H12	H13	H14	H15	H16	H17	SW	SW1	体积流量最大值 (cm ³ /s)	需油量 / 行程 (cm ³)	需油量 / 回程 (cm ³)
04368-20-25101306190111	C	9	8	10	70	53	41	37	24	20	10,5	8	27	46	3,2	3,2	8,8
04368-20-25101306190211	C	9	8	10	70	53	41	37	24	20	10,5	8	27	46	3,2	3,2	8,8
04368-20-40131306190111	C	10	9	13	99	66	46,5	41,5	29	24	12,5	10	40	55	10	10	27,7
04368-20-40131306190211	C	10	9	13	99	66	46,5	41,5	29	24	12,5	10	40	55	10	10	27,7
04368-20-25102306190111	C	9	8	10	70	53	41	37	24	20	10,5	8	27	46	3,2	3,2	-
04368-20-25102306190211	C	9	8	10	70	53	41	37	24	20	10,5	8	27	46	3,2	3,2	-
04368-20-40132306190111	C	10	9	13	99	66	46,5	41,5	29	24	12,5	10	40	55	10	10	-
04368-20-40132306190211	C	10	9	13	99	66	46,5	41,5	29	24	12,5	10	40	55	10	10	-