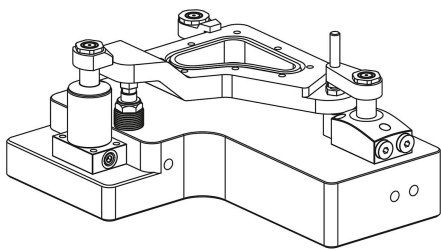
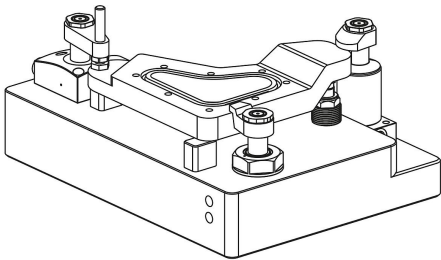


商品描述/产品说明



产品说明

产品描述：

单夹紧臂用于转角夹具 04368-20。使用不同的夹紧臂形状可以实现不同的夹紧情况。固定材料包含在紧凑型转角夹具中。

材料：

钢制。

规格：

黑色氧化处理。

提示：

对于每个转角夹具，必须单独考虑夹紧臂存放架以及有效夹紧力与工作压力关系的说明。

转角夹具的夹紧力图表对夹紧臂的尺寸设计具有决定性作用。

不得超过规定的工作压力，（如有必要）必须进行调整。

夹紧臂的摆动运动不得受阻。只有当转角夹具的摆动行程完成后，才能夹紧工件。

压力件必须在摆动运动结束后才能与工件接触。

为确保没有扭矩传递到活塞杆，在装配过程中必须反向固定夹紧臂。

避免触及摆动区域。手和其他身体部位存在压伤风险。

遵守安全说明。

技术参数：

- A 型和 B 型最大工作压力：200 bar。
- C 型最大工作压力：500 bar。
- D 型最大工作压力：300 bar。

装配：

安装或拆卸夹紧臂时，必须注意确保没有扭矩传递到转角夹具的活塞杆上。在拧紧或松开固定螺钉时，可以通过反向固定夹紧臂来防止这种情况。

1. 如果转角夹具有过载保护，必须首先进行检查，转动活塞直到过载保护啮合。转角夹具有三个啮合点，距离为 120°。

2. 夹紧臂的安装通常在无压状态下进行。将夹臂定位在活塞杆上后，就可以拧紧螺钉或螺母。但如果需要夹紧臂的精确夹紧位置，则必须用压力缩回转角夹具的活塞。然后将夹紧臂安装在所需位置。

3. 固定夹紧臂后，应多次检查转角夹具的夹紧过程，以确保夹紧点和夹紧行程正确。

4. 更换夹紧臂后，必须在几个夹紧周期后再次检查固定螺钉的扭矩，并在必要时，必须重新拧紧固定螺钉。

根据要求：

其他尺寸和形状。

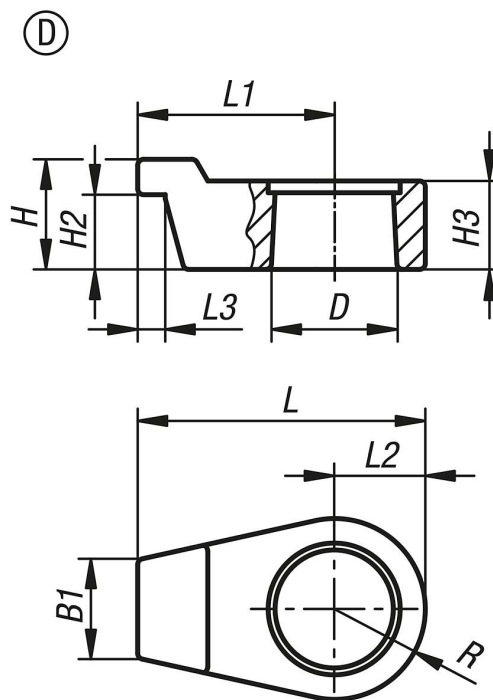
附件：

- 止动销 02153。
- 自调整支撑垫 02080, 02081, 02005, 02006。

商品描述/产品说明

- 六角形压块 07114。

图纸



商品概述

订货号	类型	用于 活塞直径	B1	D	H	H2	H3	L	L1	L2	L3	R
04368-30-25334	D	25	14	20	21	14,5	15,5	51,5	35,5	16	7	16
04368-30-40504	D	40	25	32	28	19	22,5	76	53	23	7	23