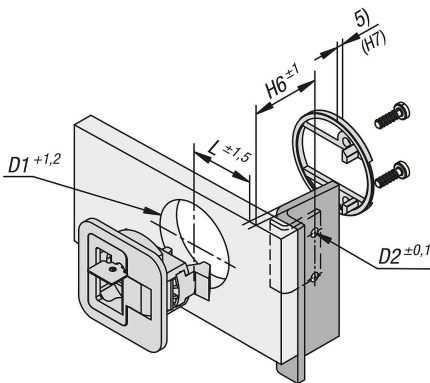
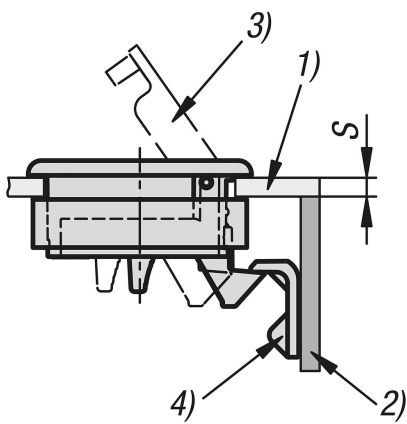


## 商品描述/产品说明



## 产品说明

材料：  
PC/ABS。

规格：  
黑色、白色或者米色壳体。  
黑色、镀铬、白色或者米色把手。

提示：  
这些弹簧锁设计有嵌入式把手，可嵌入门、活门和护盖中。  
提供四种不同的尺寸，适用于不同的门板厚度。通过可锁定的同类产品提高安全性。  
预先拧紧的把手可防止噪音。

可燃性（塑料规格）：请参见 UL94-HB 所列。  
螺栓拧紧的最大扭矩：2 Nm。

A 型：可锁定  
B 型：不可锁定

使用说明：  
拉动把手，将锁闩置于打开位置，即可打开门。关紧门后会自动确保锁定。也可从后面操作锁闩。

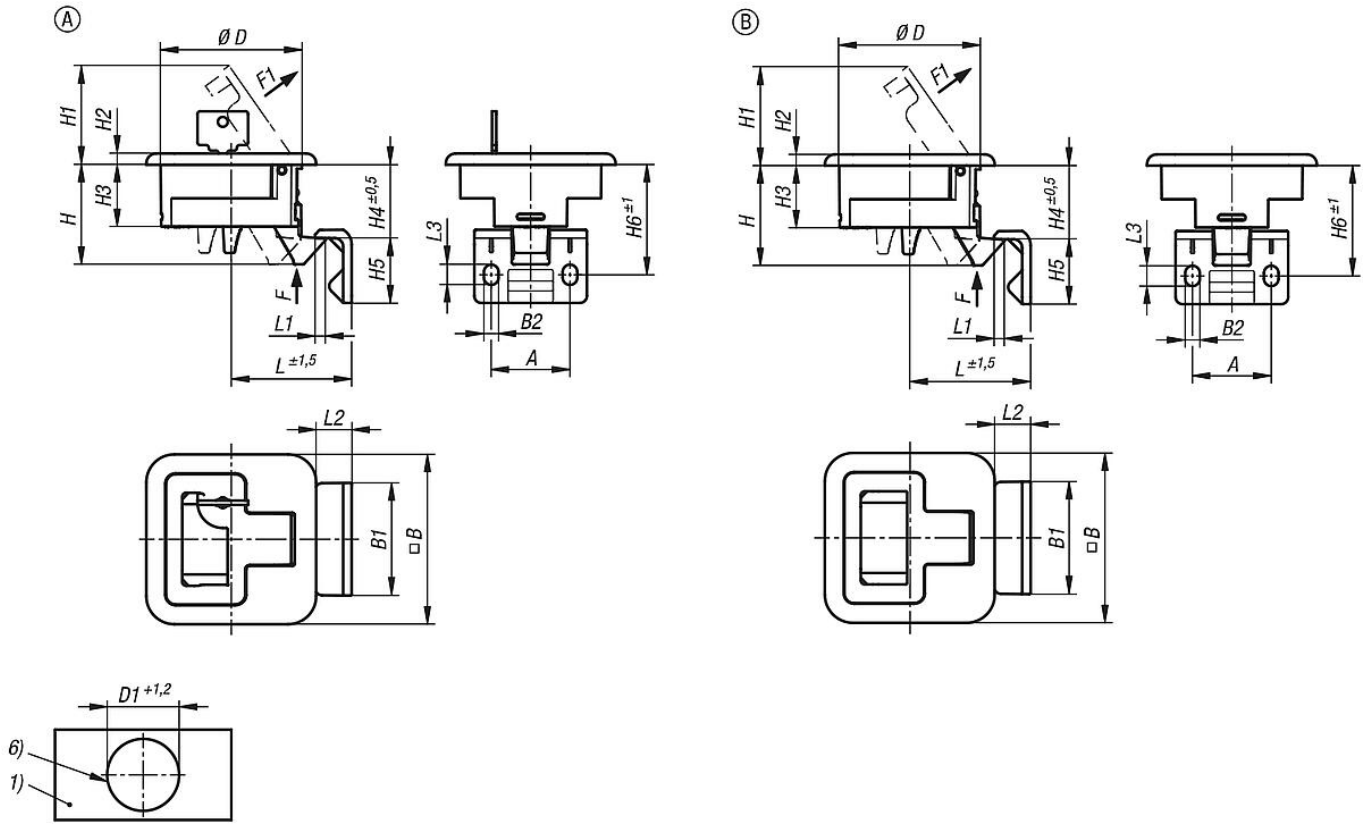
应用：  
- 汽车行业  
- 医疗技术  
- 机械制造  
- 船舶和造船  
- 航天航空  
- 家具行业

装配：  
1. 根据图纸制造安装切口。  
2. 连接安装支架。  
3. 使用安装部件从后侧固定。

供货范围：  
安装托架，以及合适的螺栓 (M5) 和安装支架在供货范围内。  
这种可锁定的弹簧锁配有 2 把钥匙。  
安装支架的螺栓 (M5) 未包含在供货范围内。

图纸提示：  
1) 门板  
2) 框架  
3) 把手  
4) 安装支架  
5) 安装托架高度 (请参见表 H7)  
6) 安装切口

图纸



商品概述

订货号	类型	形状类型	主体颜色	组件颜色	A	B	B1	B2	D	D1	D2	H	H1	H2
05596-10-2102356000	A	可锁定的	黑色	黑色	28	60	40	5,2	50	50	5,5	35,41	35	4
05596-10-2107356000	A	可锁定的	黑色	黑色	28	60	40	5,2	50	50	5,5	35,41	35	4
05596-10-2112356000	A	可锁定的	黑色	黑色	28	60	40	5,2	50	50	5,5	35,41	35	4
05596-10-2117356000	A	可锁定的	黑色	黑色	28	60	40	5,2	50	50	5,5	35,41	35	4
05596-10-2102356022	A	可锁定的	白色	白色	28	60	40	5,2	50	50	5,5	35,41	35	4
05596-10-2107356022	A	可锁定的	白色	白色	28	60	40	5,2	50	50	5,5	35,41	35	4
05596-10-2112356022	A	可锁定的	白色	白色	28	60	40	5,2	50	50	5,5	35,41	35	4
05596-10-2117356022	A	可锁定的	白色	白色	28	60	40	5,2	50	50	5,5	35,41	35	4
05596-10-2102356033	A	可锁定的	米色	米色	28	60	40	5,2	50	50	5,5	35,41	35	4
05596-10-2107356033	A	可锁定的	米色	米色	28	60	40	5,2	50	50	5,5	35,41	35	4
05596-10-2112356033	A	可锁定的	米色	米色	28	60	40	5,2	50	50	5,5	35,41	35	4
05596-10-2117356033	A	可锁定的	米色	米色	28	60	40	5,2	50	50	5,5	35,41	35	4
05596-10-2102356001	A	可锁定的	黑色	镀铬	28	60	40	5,2	50	50	5,5	35,41	35	4
05596-10-2107356001	A	可锁定的	黑色	镀铬	28	60	40	5,2	50	50	5,5	35,41	35	4
05596-10-2112356001	A	可锁定的	黑色	镀铬	28	60	40	5,2	50	50	5,5	35,41	35	4
05596-10-2117356001	A	可锁定的	黑色	镀铬	28	60	40	5,2	50	50	5,5	35,41	35	4
05596-10-2002356000	B	不可锁定	黑色	黑色	28	60	40	5,2	50	50	5,5	35,5	35	4
05596-10-2007356000	B	不可锁定	黑色	黑色	28	60	40	5,2	50	50	5,5	35,5	35	4
05596-10-2012356000	B	不可锁定	黑色	黑色	28	60	40	5,2	50	50	5,5	35,5	35	4
05596-10-2017356000	B	不可锁定	黑色	黑色	28	60	40	5,2	50	50	5,5	35,5	35	4
05596-10-2002356022	B	不可锁定	白色	白色	28	60	40	5,2	50	50	5,5	35,5	35	4
05596-10-2007356022	B	不可锁定	白色	白色	28	60	40	5,2	50	50	5,5	35,5	35	4
05596-10-2012356022	B	不可锁定	白色	白色	28	60	40	5,2	50	50	5,5	35,5	35	4
05596-10-2017356022	B	不可锁定	白色	白色	28	60	40	5,2	50	50	5,5	35,5	35	4
05596-10-2002356033	B	不可锁定	米色	米色	28	60	40	5,2	50	50	5,5	35,5	35	4
05596-10-2007356033	B	不可锁定	米色	米色	28	60	40	5,2	50	50	5,5	35,5	35	4
05596-10-2012356033	B	不可锁定	米色	米色	28	60	40	5,2	50	50	5,5	35,5	35	4
05596-10-2017356033	B	不可锁定	米色	米色	28	60	40	5,2	50	50	5,5	35,5	35	4
05596-10-2002356001	B	不可锁定	黑色	镀铬	28	60	40	5,2	50	50	5,5	35,5	35	4
05596-10-2007356001	B	不可锁定	黑色	镀铬	28	60	40	5,2	50	50	5,5	35,5	35	4
05596-10-2012356001	B	不可锁定	黑色	镀铬	28	60	40	5,2	50	50	5,5	35,5	35	4

## 商品概述

订货号	类型	形状类型	主体颜色	组件颜色	A	B	B1	B2	D	D1	D2	H	H1	H2
05596-10-2017356001	B	不可锁定	黑色	镀铬	28	60	40	5,2	50	50	5,5	35,5	35	4

订货号	类型	组件颜色	H3	H4	H5	H6	H7	L	L1	L2	L3	F=夹持力 (N)	牵引力 F1 N	温度范围 °C	S=门板厚度, 单位为 mm	螺栓
05596-10-2102356000	A	黑色	22	26,1	23	39,2	14	42,9	3,8	12,7	7,2	270	50	-30 bis 60	2-7	M5X16
05596-10-2107356000	A	黑色	22	26,1	23	39,2	14	42,9	3,8	12,7	7,2	270	50	-30 bis 60	7-12	M5X20
05596-10-2112356000	A	黑色	22	26,1	23	39,2	3,8	42,9	3,8	12,7	7,2	270	50	-30 bis 60	12-17	M5X16
05596-10-2117356000	A	黑色	22	26,1	23	39,2	3,8	42,9	3,8	12,7	7,2	270	50	-30 bis 60	17-22	M5X20
05596-10-2102356022	A	白色	22	26,1	23	39,2	14	42,9	3,8	12,7	7,2	270	50	-30 bis 60	2-7	M5X16
05596-10-2107356022	A	白色	22	26,1	23	39,2	14	42,9	3,8	12,7	7,2	270	50	-30 bis 60	7-12	M5X20
05596-10-2112356022	A	白色	22	26,1	23	39,2	3,8	42,9	3,8	12,7	7,2	270	50	-30 bis 60	12-17	M5X16
05596-10-2117356022	A	白色	22	26,1	23	39,2	3,8	42,9	3,8	12,7	7,2	270	50	-30 bis 60	17-22	M5X20
05596-10-2102356033	A	米色	22	26,1	23	39,2	14	42,9	3,8	12,7	7,2	270	50	-30 bis 60	2-7	M5X16
05596-10-2107356033	A	米色	22	26,1	23	39,2	14	42,9	3,8	12,7	7,2	270	50	-30 bis 60	7-12	M5X20
05596-10-2112356033	A	米色	22	26,1	23	39,2	3,8	42,9	3,8	12,7	7,2	270	50	-30 bis 60	12-17	M5X16
05596-10-2117356033	A	米色	22	26,1	23	39,2	3,8	42,9	3,8	12,7	7,2	270	50	-30 bis 60	17-22	M5X20
05596-10-2102356001	A	镀铬	22	26,1	23	39,2	14	42,9	3,8	12,7	7,2	270	50	-30 bis 60	2-7	M5X16
05596-10-2107356001	A	镀铬	22	26,1	23	39,2	14	42,9	3,8	12,7	7,2	270	50	-30 bis 60	7-12	M5X20
05596-10-2112356001	A	镀铬	22	26,1	23	39,2	3,8	42,9	3,8	12,7	7,2	270	50	-30 bis 60	12-17	M5X16
05596-10-2117356001	A	镀铬	22	26,1	23	39,2	3,8	42,9	3,8	12,7	7,2	270	50	-30 bis 60	17-22	M5X20
05596-10-2002356000	B	黑色	22	26,2	23	39,2	14	42,9	3,8	12,7	7,2	270	50	-30 bis 60	2-7	M5X16
05596-10-2007356000	B	黑色	22	26,2	23	39,2	14	42,9	3,8	12,7	7,2	270	50	-30 bis 60	7-12	M5X20
05596-10-2012356000	B	黑色	22	26,2	23	39,2	3,8	42,9	3,8	12,7	7,2	270	50	-30 bis 60	12-17	M5X16
05596-10-2017356000	B	黑色	22	26,2	23	39,2	3,8	42,9	3,8	12,7	7,2	270	50	-30 bis 60	17-22	M5X20
05596-10-2002356022	B	白色	22	26,2	23	39,2	14	42,9	3,8	12,7	7,2	270	50	-30 bis 60	2-7	M5X16
05596-10-2007356022	B	白色	22	26,2	23	39,2	14	42,9	3,8	12,7	7,2	270	50	-30 bis 60	7-12	M5X20
05596-10-2012356022	B	白色	22	26,2	23	39,2	3,8	42,9	3,8	12,7	7,2	270	50	-30 bis 60	12-17	M5X16
05596-10-2017356022	B	白色	22	26,2	23	39,2	3,8	42,9	3,8	12,7	7,2	270	50	-30 bis 60	17-22	M5X20
05596-10-2002356033	B	米色	22	26,2	23	39,2	14	42,9	3,8	12,7	7,2	270	50	-30 bis 60	2-7	M5X16
05596-10-2007356033	B	米色	22	26,2	23	39,2	14	42,9	3,8	12,7	7,2	270	50	-30 bis 60	7-12	M5X20
05596-10-2012356033	B	米色	22	26,2	23	39,2	3,8	42,9	3,8	12,7	7,2	270	50	-30 bis 60	12-17	M5X16
05596-10-2017356033	B	米色	22	26,2	23	39,2	3,8	42,9	3,8	12,7	7,2	270	50	-30 bis 60	17-22	M5X20
05596-10-2002356001	B	镀铬	22	26,2	23	39,2	14	42,9	3,8	12,7	7,2	270	50	-30 bis 60	2-7	M5X16
05596-10-2007356001	B	镀铬	22	26,2	23	39,2	14	42,9	3,8	12,7	7,2	270	50	-30 bis 60	7-12	M5X20
05596-10-2012356001	B	镀铬	22	26,2	23	39,2	3,8	42,9	3,8	12,7	7,2	270	50	-30 bis 60	12-17	M5X16

## 商品概述

订货号	类型	组件颜色	H3	H4	H5	H6	H7	L	L1	L2	L3	F=夹持力 (N)	牵引力 F1 N	温度范围 °C	S=门板厚度， 单位为 mm	螺栓
05596-10-2017356001	B	镀铬	22	26,2	23	39,2	3,8	42,9	3,8	12,7	7,2	270	50	-30 bis 60	17-22	M5X20