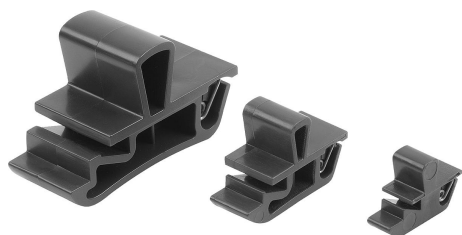
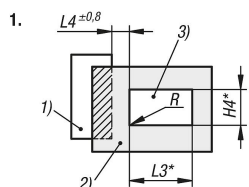


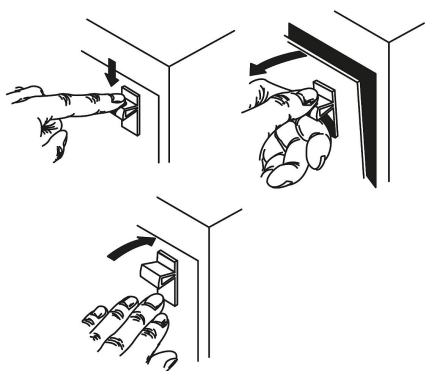
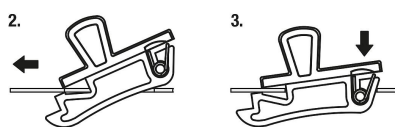
商品描述/产品说明



装配：



* 公差：
 A 型: H4 ±0,05
 L3 ±0,05
 B 型: H4 ±0,05
 L3 ±0,1
 C 型: H4 ±0,1
 L3 ±0,1



产品说明

材料：
 锁闩 PC/ABS.
 不锈钢制弹簧 1.4310。

规格：
 黑色锁闩。
 亮色弹簧。

提示：
 弹簧锁设计适用于门、活门和护盖中。
 提供三种不同的尺寸，适用于不同的门板厚度。

可燃性：请参见 UL94-HB 所列。

使用说明：
 推动把手，将锁闩置于打开位置，即可打开门。借助弹簧，关紧门后会
 自动确保锁闭。

应用：

- 汽车行业
- 医疗技术
- 机械制造
- 设备制造
- 工业柜

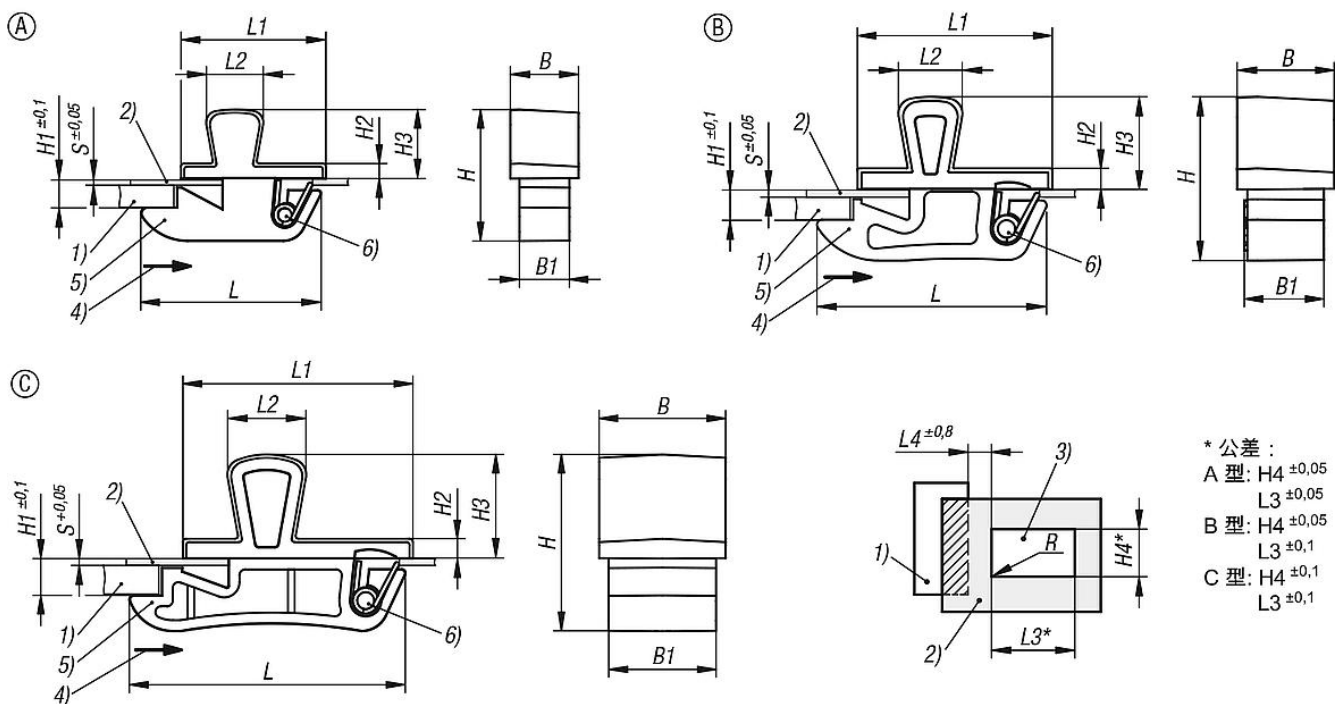
装配：

1. 根据图纸制造无毛刺的安装切口。
2. 将锁闩的前部推入至切口并向前按压。
3. 向下按压锁闩以啮合。

图纸提示：

- 1) 框架
- 2) 门板
- 3) 安装切口
- 4) 操作方向
- 5) 锁闩
- 6) 弹簧

图纸



商品概述

订货号	类型	B	B1	H	H1=总 固定范围	H2	H3	H4	L	L1	L2	L3	L4	R	最大运 行载荷, 单位为 N	温度范围 °C	S=门板 厚度, 单位为 mm
05596-40-211060	A	6	4,4	11,6	2,2	1,3	6,1	4,57	15,9	12,75	5	8,33	4,8	max. 0,1	25	-40 bis 60	0,6
05596-40-215090	B	9,5	7,8	15,5	2,65	2,1	9,1	8,2	22,5	19,05	6,3	12,7	6,4	max. 0,1	90	-40 bis 60	0,8
05596-40-222160	C	16,5	14	23,1	4,5	2,6	13,6	14,3	36	30	10,3	22,2	9,5	max. 0,1	130	-40 bis 60	1