

商品描述/产品说明



产品说明

材料：
PC/ABS。

规格：
黑色、白色或者米色壳体。
黑色、镀铬、白色或者米色把手。

提示：
这些弹簧锁设计有嵌入式把手，可嵌入门、活门和护盖中。
提供四种不同的尺寸，适用于不同的门板厚度。通过可锁定的同类产品提高安全性。
预先拧紧的把手可防止噪音。

可燃性（塑料规格）：请参见 UL94-HB 所列。
螺栓拧紧的最大扭矩：2 Nm。

使用说明：
拉动把手，将锁闩置于打开位置，即可打开门。关紧门后会自动确保锁定。也可从后面操作锁闩。

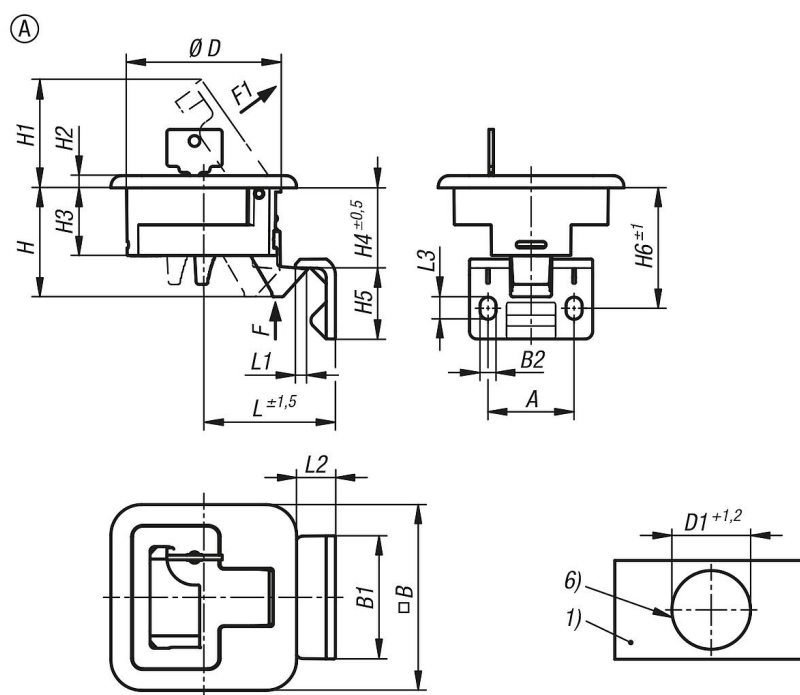
应用：
- 汽车行业
- 医疗技术
- 机械制造
- 船舶和造船
- 航天航空
- 家具行业

装配：
1. 根据图纸制造安装切口。
2. 连接安装支架。
3. 使用安装部件从后侧固定。

供货范围：
安装托架，以及合适的螺栓 (M5) 和安装支架在供货范围内。
这种可锁定的弹簧锁配有 2 把钥匙。
安装支架的螺栓 (M5) 未包含在供货范围内。

图纸提示：
1) 门板
2) 框架
3) 把手
4) 安装支架
5) 安装托架高度 (请参见表 H7)
6) 安装切口

图纸



商品概述

订货号	类型	形状类型	主体颜色	组件颜色	A	B	B1	B2	D	D1	D2	H	H1	H2
05596-10-2102356000	A	可锁定的	黑色	黑色	28	60	40	5,2	50	50	5,5	35,41	35	4
05596-10-2107356000	A	可锁定的	黑色	黑色	28	60	40	5,2	50	50	5,5	35,41	35	4
05596-10-2112356000	A	可锁定的	黑色	黑色	28	60	40	5,2	50	50	5,5	35,41	35	4
05596-10-2117356000	A	可锁定的	黑色	黑色	28	60	40	5,2	50	50	5,5	35,41	35	4
05596-10-2102356022	A	可锁定的	白色	白色	28	60	40	5,2	50	50	5,5	35,41	35	4
05596-10-2107356022	A	可锁定的	白色	白色	28	60	40	5,2	50	50	5,5	35,41	35	4
05596-10-2112356022	A	可锁定的	白色	白色	28	60	40	5,2	50	50	5,5	35,41	35	4
05596-10-2117356022	A	可锁定的	白色	白色	28	60	40	5,2	50	50	5,5	35,41	35	4
05596-10-2102356033	A	可锁定的	米色	米色	28	60	40	5,2	50	50	5,5	35,41	35	4
05596-10-2107356033	A	可锁定的	米色	米色	28	60	40	5,2	50	50	5,5	35,41	35	4
05596-10-2112356033	A	可锁定的	米色	米色	28	60	40	5,2	50	50	5,5	35,41	35	4
05596-10-2117356033	A	可锁定的	米色	米色	28	60	40	5,2	50	50	5,5	35,41	35	4
05596-10-2102356001	A	可锁定的	黑色	镀铬	28	60	40	5,2	50	50	5,5	35,41	35	4
05596-10-2107356001	A	可锁定的	黑色	镀铬	28	60	40	5,2	50	50	5,5	35,41	35	4
05596-10-2112356001	A	可锁定的	黑色	镀铬	28	60	40	5,2	50	50	5,5	35,41	35	4
05596-10-2117356001	A	可锁定的	黑色	镀铬	28	60	40	5,2	50	50	5,5	35,41	35	4

订货号	类型	组件颜色	H3	H4	H5	H6	H7	L	L1	L2	L3	F=夹持力 (N)	牵引力 F1 N	温度范围 °C	S=门板厚度, 单位为 mm	螺栓
05596-10-2102356000	A	黑色	22	26,1	23	39,2	14	42,9	3,8	12,7	7,2	270	50	-30 bis 60	2-7	M5X16
05596-10-2107356000	A	黑色	22	26,1	23	39,2	14	42,9	3,8	12,7	7,2	270	50	-30 bis 60	7-12	M5X20
05596-10-2112356000	A	黑色	22	26,1	23	39,2	3,8	42,9	3,8	12,7	7,2	270	50	-30 bis 60	12-17	M5X16
05596-10-2117356000	A	黑色	22	26,1	23	39,2	3,8	42,9	3,8	12,7	7,2	270	50	-30 bis 60	17-22	M5X20
05596-10-2102356022	A	白色	22	26,1	23	39,2	14	42,9	3,8	12,7	7,2	270	50	-30 bis 60	2-7	M5X16
05596-10-2107356022	A	白色	22	26,1	23	39,2	14	42,9	3,8	12,7	7,2	270	50	-30 bis 60	7-12	M5X20
05596-10-2112356022	A	白色	22	26,1	23	39,2	3,8	42,9	3,8	12,7	7,2	270	50	-30 bis 60	12-17	M5X16

商品概述

订货号	类型	组件颜色	H3	H4	H5	H6	H7	L	L1	L2	L3	F=夹持力 (N)	牵引力 F1 N	温度范围 °C	S=门板厚度， 单位为 mm	螺栓
05596-10-2117356022	A	白色	22	26,1	23	39,2	3,8	42,9	3,8	12,7	7,2	270	50	-30 bis 60	17-22	M5X20
05596-10-2102356033	A	米色	22	26,1	23	39,2	14	42,9	3,8	12,7	7,2	270	50	-30 bis 60	2-7	M5X16
05596-10-2107356033	A	米色	22	26,1	23	39,2	14	42,9	3,8	12,7	7,2	270	50	-30 bis 60	7-12	M5X20
05596-10-2112356033	A	米色	22	26,1	23	39,2	3,8	42,9	3,8	12,7	7,2	270	50	-30 bis 60	12-17	M5X16
05596-10-2117356033	A	米色	22	26,1	23	39,2	3,8	42,9	3,8	12,7	7,2	270	50	-30 bis 60	17-22	M5X20
05596-10-2102356001	A	镀铬	22	26,1	23	39,2	14	42,9	3,8	12,7	7,2	270	50	-30 bis 60	2-7	M5X16
05596-10-2107356001	A	镀铬	22	26,1	23	39,2	14	42,9	3,8	12,7	7,2	270	50	-30 bis 60	7-12	M5X20
05596-10-2112356001	A	镀铬	22	26,1	23	39,2	3,8	42,9	3,8	12,7	7,2	270	50	-30 bis 60	12-17	M5X16
05596-10-2117356001	A	镀铬	22	26,1	23	39,2	3,8	42,9	3,8	12,7	7,2	270	50	-30 bis 60	17-22	M5X20