

商品描述/产品说明



产品说明

材料：
压铸锌把手和壳体。

规格：
把手和壳体为黑色或经银色粉末喷涂处理。

提示：
通过操作手柄，襟翼、盖子、引擎盖或门可以远程控制，并使用鲍登线无形地打开。
这种可锁定的脱扣器配有 2 把钥匙。在两种状态下（开启和锁定）都可拔出钥匙。锁闭为同时锁定，即每把锁可用同一把钥匙打开。
鲍登线和固定螺栓不包含在供货范围内。

应用：
当无法触及的安装空间增加了操作难度或者出于人体工学方面和安全方面的考虑而需要进行远距离操纵时，脱扣器就可以大显身手。

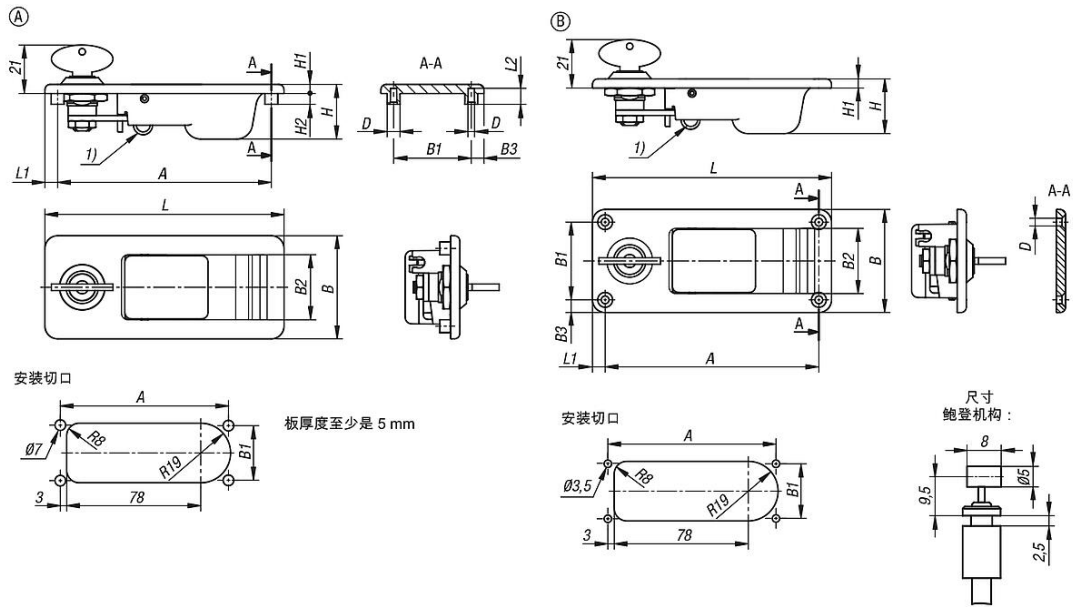
装配：
A 型：背面使用 M3 自攻螺钉。
B 型：正面。

优点：
遇到无法触及的安装空间时可以进行控制。
可实现符合人体工程学的控制位置。
也可在需要安全距离的情况下进行控制。

附件：
鲍登机构 05596-01

图纸提示：
1) 连接 鲍登机构

图纸



商品概述

订货号	类型 1	类型	主体颜色	组件颜色	A	B	B1	B2	B3	D	D1	H	H2	L	L1	L2	安装
05596-2111114511	带锁销	A	黑色	黑色	99	47,9	36	30,1	6	2,65	6	25,5	5	110,9	6	7,4	后侧装配
05596-2101114511	带锁销	B	黑色	黑色	99	47,9	36	30,1	6	3,4	-	25,5	-	110,9	6	-	前侧装配
05596-2011114511	不带锁销	A	黑色	黑色	99	47,9	36	30,1	6	2,65	6	25,5	5	110,9	6	7,4	后侧装配
05596-2001114511	不带锁销	B	黑色	黑色	99	47,9	36	30,1	6	3,4	-	25,5	-	110,9	6	-	前侧装配
05596-2111114522	带锁销	A	银色	银色	99	47,9	36	30,1	6	2,65	6	25,5	5	110,9	6	7,4	后侧装配
05596-2101114522	带锁销	B	银色	银色	99	47,9	36	30,1	6	3,4	-	25,5	-	110,9	6	-	前侧装配
05596-2011114522	不带锁销	A	银色	银色	99	47,9	36	30,1	6	2,65	6	25,5	5	110,9	6	7,4	后侧装配
05596-2001114522	不带锁销	B	银色	银色	99	47,9	36	30,1	6	3,4	-	25,5	-	110,9	6	-	前侧装配
05596-2111114512	带锁销	A	黑色	银色	99	47,9	36	30,1	6	2,65	6	25,5	5	110,9	6	7,4	后侧装配
05596-2101114512	带锁销	B	黑色	银色	99	47,9	36	30,1	6	3,4	-	25,5	-	110,9	6	-	前侧装配
05596-2011114512	不带锁销	A	黑色	银色	99	47,9	36	30,1	6	2,65	6	25,5	5	110,9	6	7,4	后侧装配
05596-2001114512	不带锁销	B	黑色	银色	99	47,9	36	30,1	6	3,4	-	25,5	-	110,9	6	-	前侧装配
05596-2111114521	带锁销	A	银色	黑色	99	47,9	36	30,1	6	2,65	6	25,5	5	110,9	6	7,4	后侧装配
05596-2101114521	带锁销	B	银色	黑色	99	47,9	36	30,1	6	3,4	-	25,5	-	110,9	6	-	前侧装配
05596-2011114521	不带锁销	A	银色	黑色	99	47,9	36	30,1	6	2,65	6	25,5	5	110,9	6	7,4	后侧装配
05596-2001114521	不带锁销	B	银色	黑色	99	47,9	36	30,1	6	3,4	-	25,5	-	110,9	6	-	前侧装配