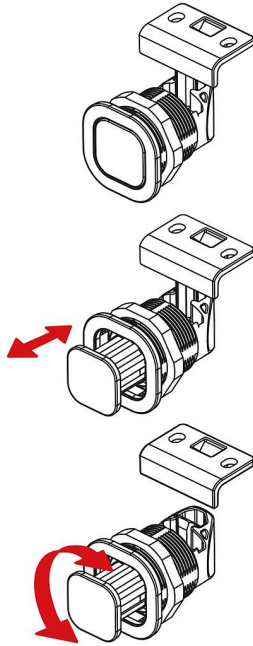


## 商品描述/产品说明



## 使用说明：



## 产品说明

材料：  
PC/ABS。

规格：  
黑色，镀铬、白色或者米色。

提示：  
这些弹簧锁设计有嵌入式按钮，可嵌入门、活门和护盖中。  
如果没有合适的闭合面，安装支架可以用作挡板。

可燃性：请参见 UL94-HB 所列。  
螺母拧紧的最大扭矩：4.2 Nm。

使用说明：  
未启动时，按钮与壳体齐平。按压操作元件，将弹出，然后向左或向右扭转打开锁门。  
关紧门后会自动确保锁定。再次按下按钮，恢复未启动状态。

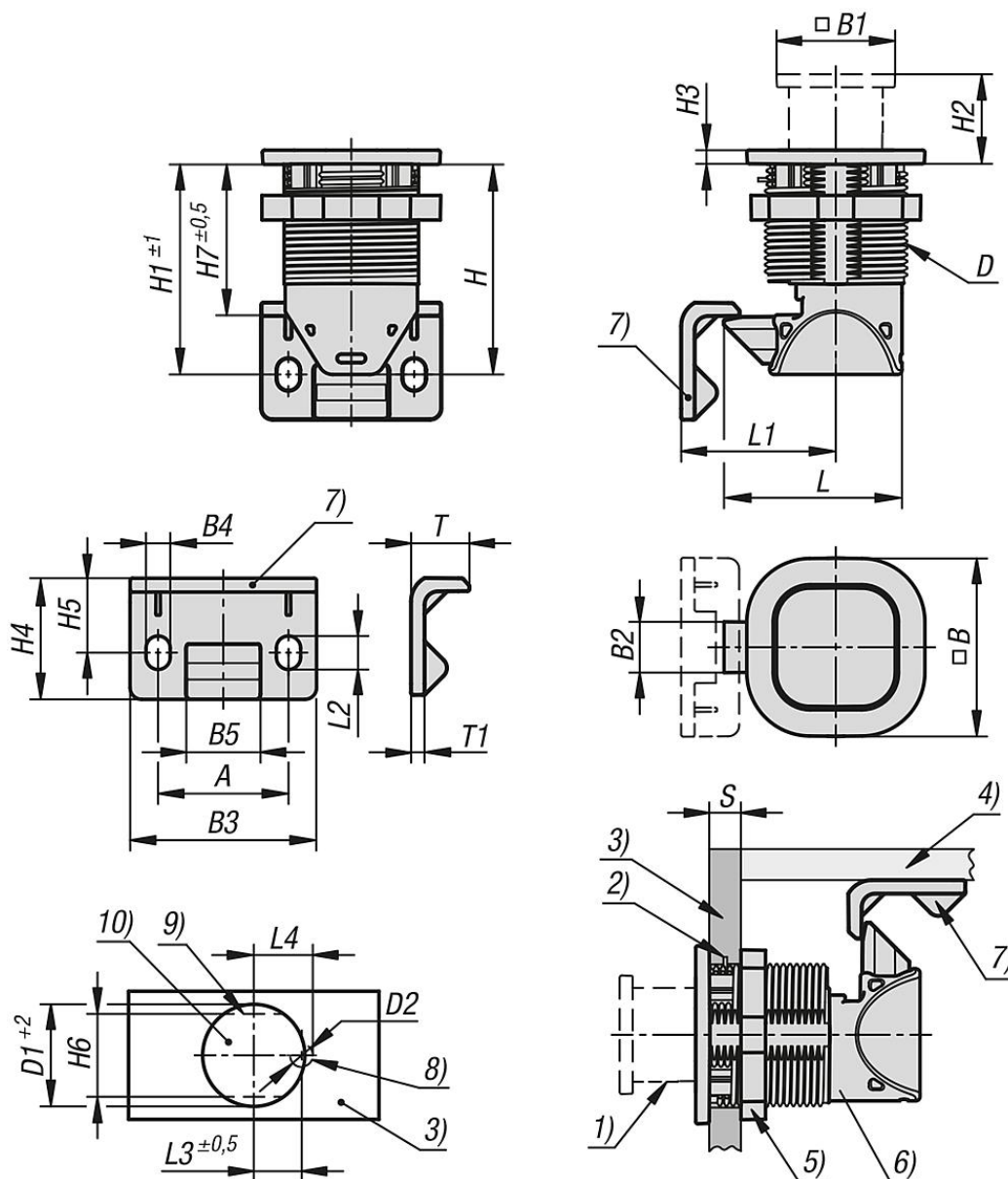
应用：  
- 汽车行业  
- 医疗技术  
- 机械制造  
- 船舶和造船  
- 航天航空  
- 家具行业

装配：  
1. 根据图纸制造安装切口。  
2. 连接安装支架。  
3. 使用安装螺母从后侧固定。

供货范围：  
安装螺母和安装支架在供货范围内。  
安装支架的螺栓 (M5) 未包含在供货范围内。

图纸提示：  
1) 按钮  
2) 防扭曲导向销  
3) 门板  
4) 框架  
5) 安装螺母  
6) 壳体  
7) 安装支架  
8) 适用于导向销 (可选)  
9) 防扭曲切口 (可选)  
10) 安装切口

图纸



## 商品概述

订货号	主体颜色	A	B	B1	B2	B3	B4	B5	D	D1	D2	H	H1	H2	H3	H4	H5	H6	H7
05596-60-247400	黑色	28	40	26,5	12	40	5,2	16	M32x1,5	32	7	47	47	17	3,2	26	16	30,2	34
05596-60-247401	镀铬	28	40	26,5	12	40	5,2	16	M32x1,5	32	7	47	47	17	3,2	26	16	30,2	34
05596-60-247402	白色	28	40	26,5	12	40	5,2	16	M32x1,5	32	7	47	47	17	3,2	26	16	30,2	34
05596-60-247403	米色	28	40	26,5	12	40	5,2	16	M32x1,5	32	7	47	47	17	3,2	26	16	30,2	34

订货号	主体颜色	L	L1	L2	L3	L4	T	T1	最大运行载荷, 单位为 N	温度范围 °C	S=门板厚度, 单位为 mm
05596-60-247400	黑色	39,87	34,42	7,2	15	18,5	13	3	310	-30 bis 60	1,2-19
05596-60-247401	镀铬	39,87	34,42	7,2	15	18,5	13	3	310	-30 bis 60	1,2-19
05596-60-247402	白色	39,87	34,42	7,2	15	18,5	13	3	310	-30 bis 60	1,2-19
05596-60-247403	米色	39,87	34,42	7,2	15	18,5	13	3	310	-30 bis 60	1,2-19

商品概述

---