

## 商品描述/产品说明



## 产品说明

材料：  
 不锈钢制绞索。  
 不锈钢索套采用内外塑料索套。  
 套筒 POM。  
 Zamak 接头。  
 钢制螺纹接头。

规格：  
 黑色鲍登电缆索套和套筒。  
 镀锌螺纹接头。

提示：  
 鲍登电缆用于传递拉力并作为遥控器和脱扣器配合使用。  
 多种长度的鲍登电缆可供选择。为确保相关应用中的配合精度，可在安装时将鲍登电缆相应地截短。

安装鲍登电缆时，请注意以下事项：  
 索裸端的长度可因敷设角度、曲率半径和负荷这些因素而发生变化。  
 敷设时需特别注意，切勿低于最小曲率半径，本例为  $R = 65 \text{ mm}$ 。半径太紧可导致磨损加剧，增加摩擦。安装时也需避免短时间的低于最小曲率半径，否则可导致索套损坏。此外，索套仅用作吸收压应力之用。过度拉紧可撑大内部螺旋线导致永久性损坏。

最大拉伸强度 1000 N。

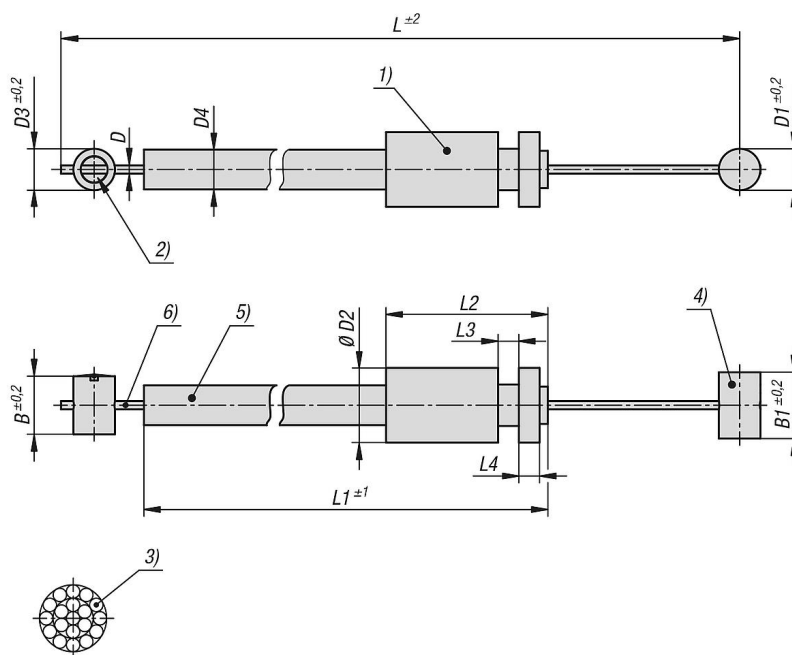
供货范围：  
 带接头、索套、套筒和螺纹接头的绞索。

附件：  
 脱扣器 05596 或 弹簧锁 05596-06。

图纸提示：

- 1) 套筒
- 2) 螺纹接头
- 3) 组件 1x19
- 4) 接头
- 5) 索套
- 6) 绞索

图纸



商品概述

鲍登电缆

订货号	B	B1	D	D1	D2	D3	D4	L	L1	L2	L3	L4
05596-01-11X0500	7	8	1,5	5	9	5	4,8	500	464,4	19,5	2,5	2,5
05596-01-11X1000	7	8	1,5	5	9	5	4,8	1000	964,4	19,5	2,5	2,5