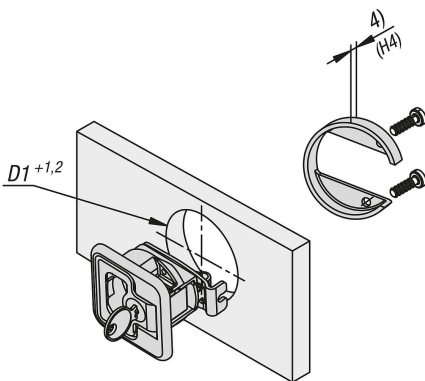
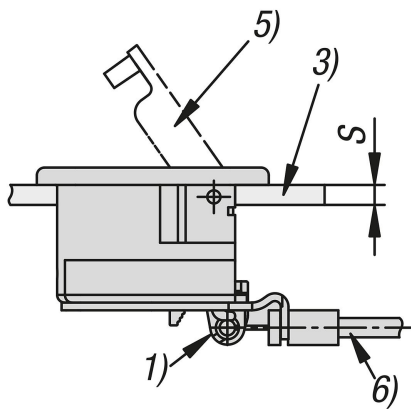


商品描述/产品说明



产品说明

材料：
不锈钢 1.4401。

规格：
研磨和抛光或哑光喷砂。

提示：
由于采用嵌入式手柄，这些弹簧锁专为齐平安装在门、翻盖和引擎盖上而设计。
当难以进入的安装空间使操作困难或出于人体工程学和原因需要远程操作时，使用它们。
有两种不同的尺寸可供选择，适用于不同的门扇厚度。通过可锁定的变体增加安全性。锁的钥匙相同，每把锁都可以用同一把钥匙打开。预应力手柄可防止发出嘎嘎声。

鲍登线不包含在供货范围内。

拧紧螺钉的最大扭矩：2.4 Nm。

A 型：可锁定
B 型：不可锁定

使用说明：
通过操作手柄，襟翼、盖子、引擎盖或门可以远程控制，并使用鲍登线无形地打开。
关闭也可以从后面操作。

应用：
- 汽车行业
- 机械工业
- 造船
- 航天
- 移动房屋和房车
- 医疗技术

装配：
1. 根据草图制作装配切口。
2. 使用安装件从后面固定。
3. 连接鲍登线。

优点：
遇到无法触及的安装空间时可以进行控制。
可实现符合人体工程学的控制位置。
也可在需要安全距离的情况下进行控制。

供货范围：
安装支架以及合适的螺钉 (M4) 和 Bowden 电缆支架包含在交付范围内。
可锁定的弹簧锁每个都配有 2 把钥匙。

附件：
鲍登机构 05596-01。

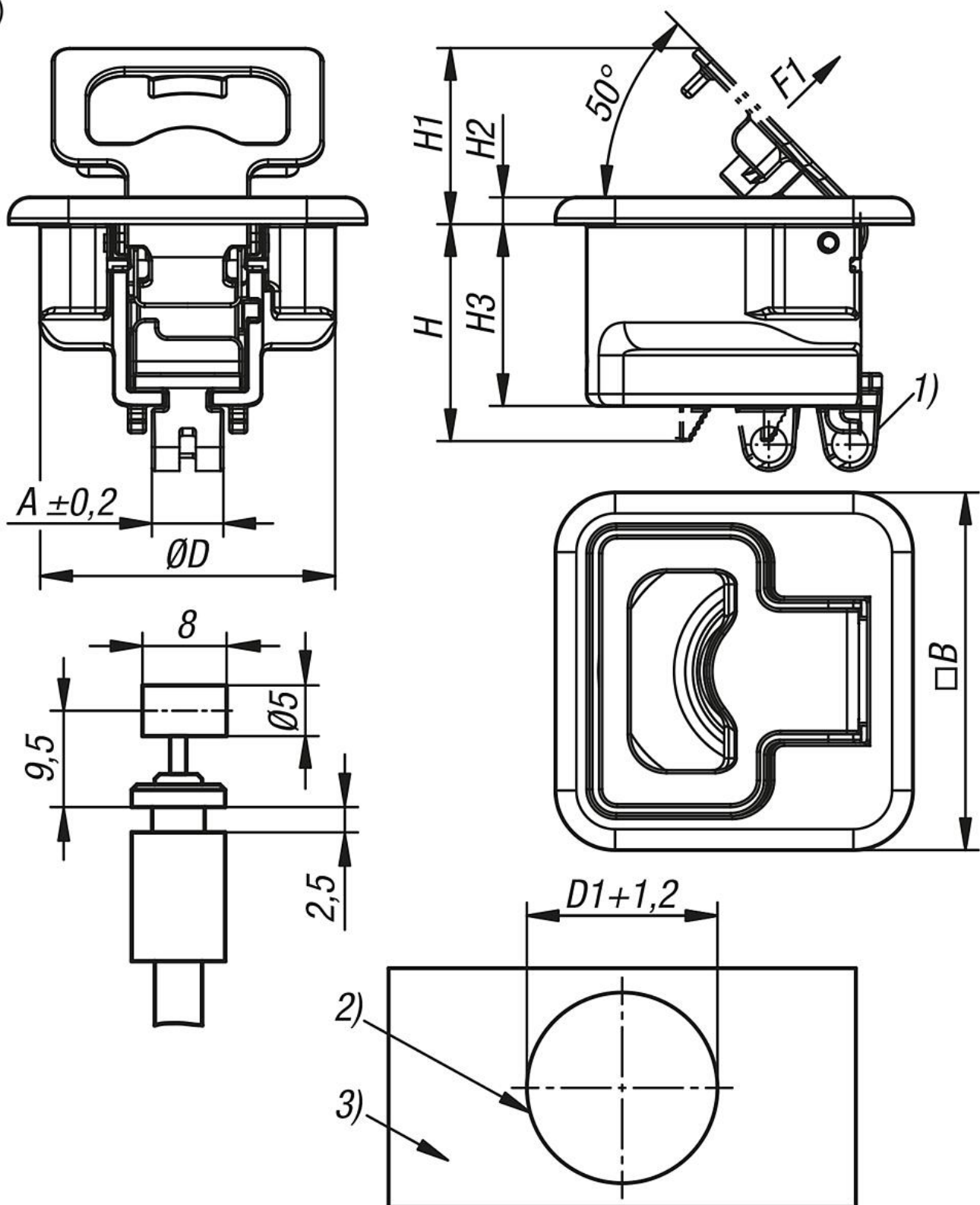
图纸提示：
1) 鲍登线连接

商品描述/产品说明

- 2) 安装开口
- 3) 门扇
- 4) 安装支架高度 (见表 H4)
- 5) 手柄
- 6) 鲍登线

图纸

(B)



商品概述

订货号	类型	形状类型	主体表面	A	B	D	D1	H	H1	H2	H3	H4	牵引力 F1 N	温度 范围 °C	S=门板厚度， 单位为 mm	螺栓
05596-06-1002356044	B	不可 锁定	抛光	10	60	49,5	50	35,9	26,6	4,5	30,5	23	100	-	2-12	M4x6
05596-06-1012356044	B	不可 锁定	抛光	10	60	49,5	50	35,9	26,6	4,5	30,5	12,5	100	-	12-22	M4x20
05596-06-1002356055	B	不可 锁定	亚光 喷丸	10	60	49,5	50	35,9	26,6	4,5	30,5	23	100	-	2-12	M4x6
05596-06-1012356055	B	不可 锁定	亚光 喷丸	10	60	49,5	50	35,9	26,6	4,5	30,5	12,5	100	-	12-22	M4x20