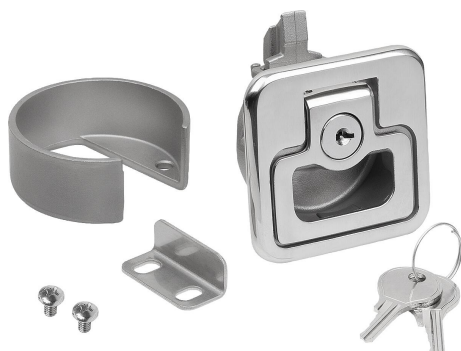


## 商品描述/产品说明



## 产品说明

材料：  
不锈钢 1.4401。

规格：  
研磨和抛光或哑光喷砂。

提示：  
由于采用嵌入式手柄，这些弹簧锁专为齐平安装在门、翻盖和引擎盖上而设计。  
有两种不同的尺寸可供选择，适用于不同的门扇厚度。通过可锁定的变体增加安全性。锁的钥匙相同，每把锁都可以用同一把钥匙打开。预应力手柄可防止发出嘎嘎声。

拧紧螺钉的最大扭矩：2.4 Nm。

A 型：可锁定  
B 型：不可锁定

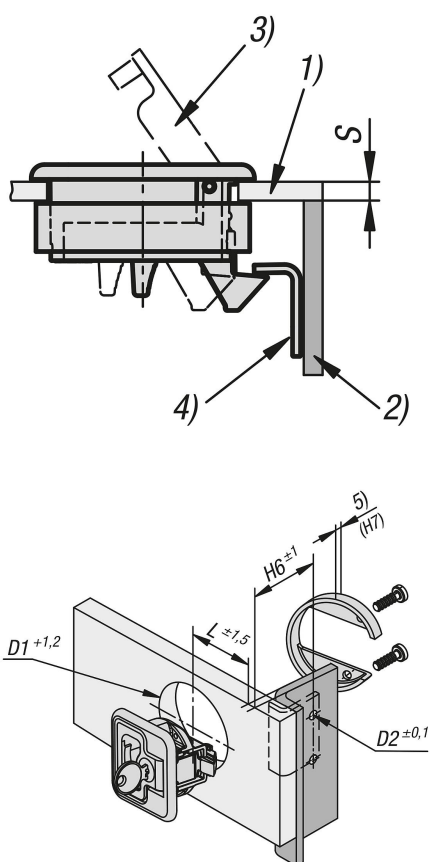
使用说明：  
拉动把手，将锁闩置于打开位置，即可打开门。关紧门后会自动确保锁定。也可从后面操作锁闩。

应用：  
- 汽车行业  
- 机械工业  
- 造船  
- 航天  
- 移动房屋和房车  
- 医疗技术

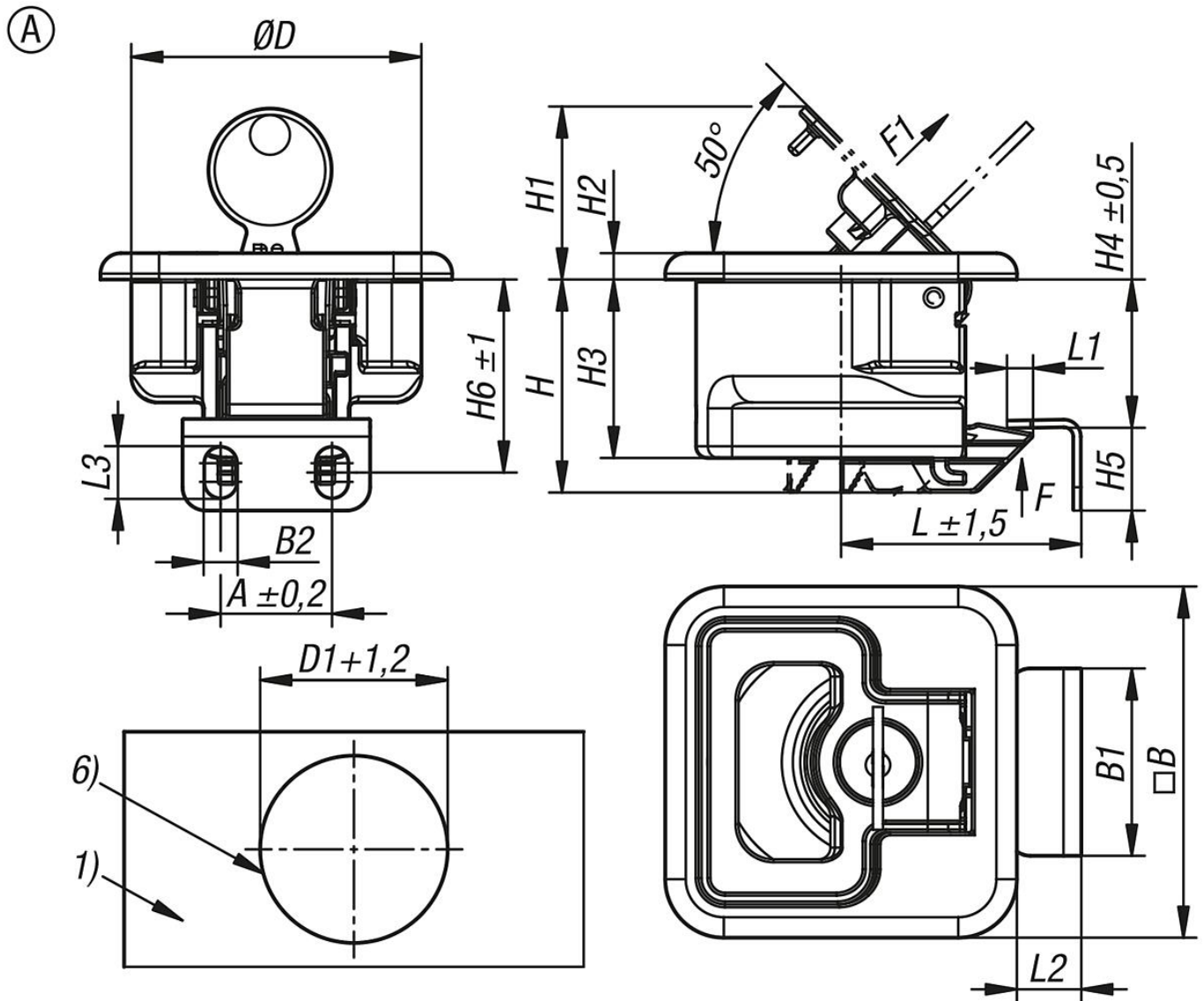
装配：  
1. 根据图纸制造安装切口。  
2. 连接安装支架。  
3. 使用安装部件从后侧固定。

供货范围：  
安装托架，以及合适的螺栓 (M4) 和安装支架在供货范围内。  
这种可锁定的弹簧锁配有 2 把钥匙。  
安装支架的螺栓 (M5) 未包含在供货范围内。

图纸提示：  
1) 门板  
2) 框架  
3) 把手  
4) 安装支架  
5) 安装托架高度 ( 请参见表 H7 )  
6) 安装切口



## 图纸



## 商品概述

订货号	类型	形状类型	主体表面	A	B	B1	B2	D	D1	D2	H	H1	H2	H3	H4	H5	H6	H7
05596-05-1102356044	A	可锁定的	抛光	19	60	32	5,4	49,5	50	4,5	35,9	31,1	4,5	30,5	25,5	14	33	23
05596-05-1112356044	A	可锁定的	抛光	19	60	32	5,4	49,5	50	4,5	35,9	31,1	4,5	30,5	25,5	14	33	12,5
05596-05-1102356055	A	可锁定的	亚光喷丸	19	60	32	5,4	49,5	50	4,5	35,9	31,1	4,5	30,5	25,5	14	33	23
05596-05-1112356055	A	可锁定的	亚光喷丸	19	60	32	5,4	49,5	50	4,5	35,9	31,1	4,5	30,5	25,5	14	33	12,5

订货号	L	L1	L2	L3	F=夹持力 (N)	牵引力 F1 N	温度范围 °C	S=门板厚度， 单位为 mm	螺栓
05596-05-1102356044	41	5,6	11	8,6	850	100	-	2-12	M4x6
05596-05-1112356044	41	5,6	11	8,6	850	100	-	12-22	M4x20
05596-05-1102356055	41	5,6	11	8,6	850	100	-	2-12	M4x6
05596-05-1112356055	41	5,6	11	8,6	850	100	-	12-22	M4x20

商品概述

---