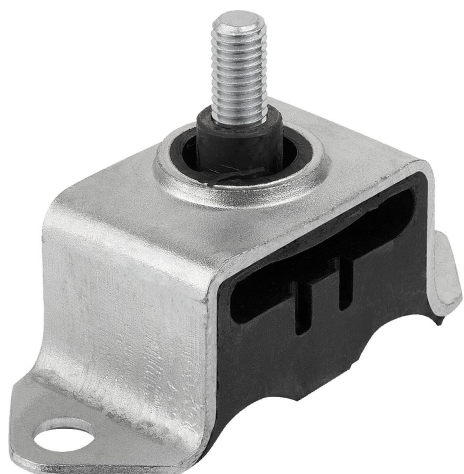


商品描述/产品说明



产品说明

材料：

钢制。天然橡胶硬度软（45 肖氏 A）、中等（60 肖氏 A）和硬（70 肖氏 A）。

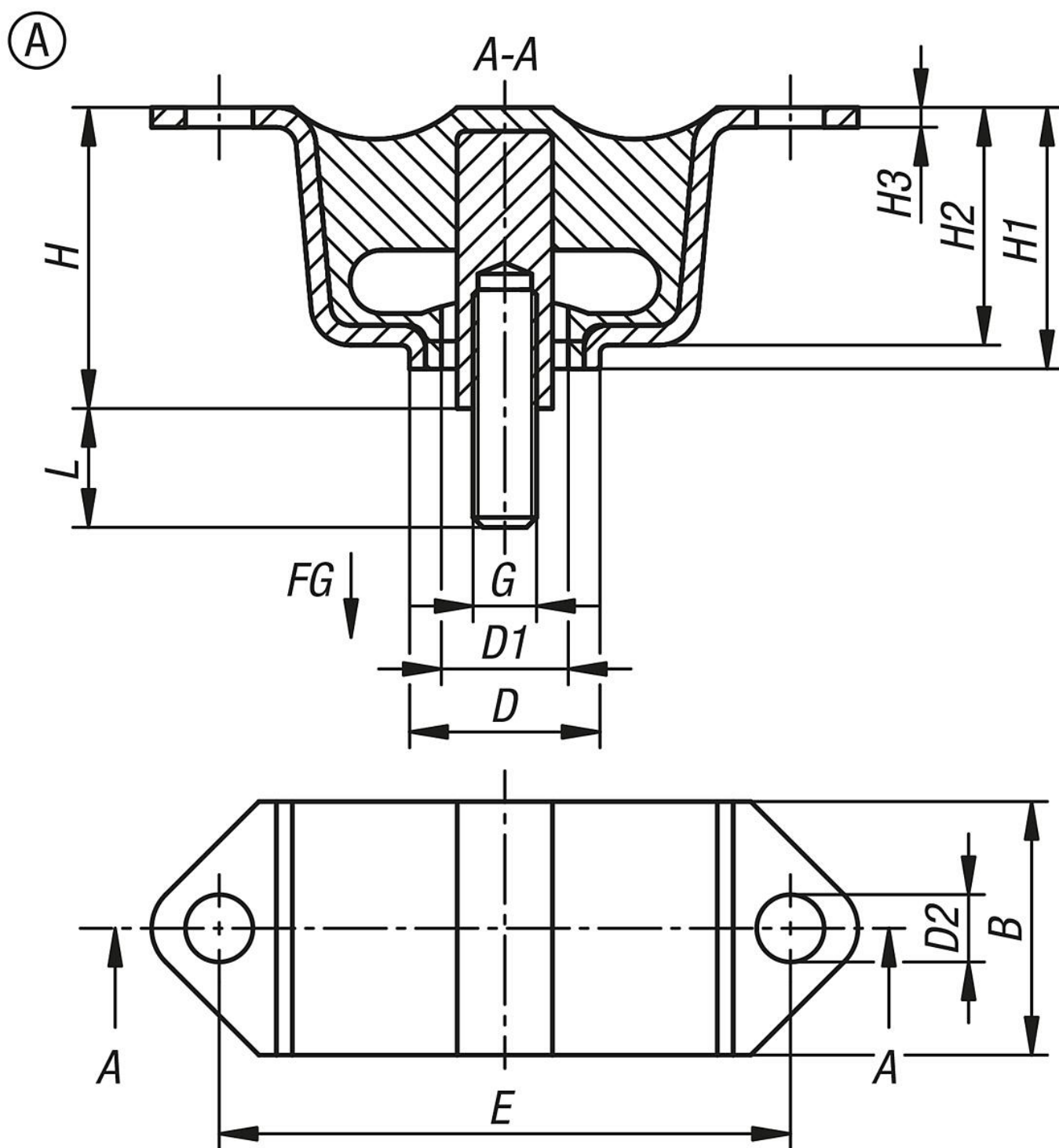
规格：

钢制镀锌。

提示：

橡胶金属天花板元件是带有内置撕裂保护的悬挂元件，适用于悬挂照明灯具、设备和管道。天花板元件可以承受拉伸载荷并柔和地吸收冲击力和加速力。

图纸



商品概述

订货号	类型	类型 1	B	D	D1	D2	E	G	H	H1	H2	H3	L	肖氏硬度	负载 N
26132-10845	A	外螺纹	32	25	16	8,5	72	M8	38	33	30	2,5	15	45	125
26132-10860	A	外螺纹	32	25	16	8,5	72	M8	38	33	30	2,5	15	60	200
26132-10870	A	外螺纹	32	25	16	8,5	72	M8	38	33	30	2,5	15	70	300

商品概述
