



产品说明

产品描述：

楔形夹具的特殊结构尤其适合进行多重夹紧。其楔形面结构可以达到较大的夹持力。拧入夹紧螺栓时，两个夹紧元件会朝外移动，并将工件顶在固定的定位卡爪上。

通过楔形块中的腰型孔，可以移动楔形夹具时或进行公差补偿。

移动行程：M12 = ±1.0 mm, M16 = ±1.5 mm。

材料：

楔形块和夹紧元件材质为调质钢。

规格：

楔形块和夹紧元件经硬化和黑色氧化处理。

提示：

此楔形夹具只能与夹紧导轨 41500 搭配使用，适用于多重夹紧系统。

侧面固定孔用于固定工件挡块。

在夹紧面上的两个旋拧孔处还可以额外安装支撑板，以达到最佳的工件夹紧深度。

优点：

通过夹紧导轨和固定卡爪的侧面标度，可确保了极高的可重复装夹精度。

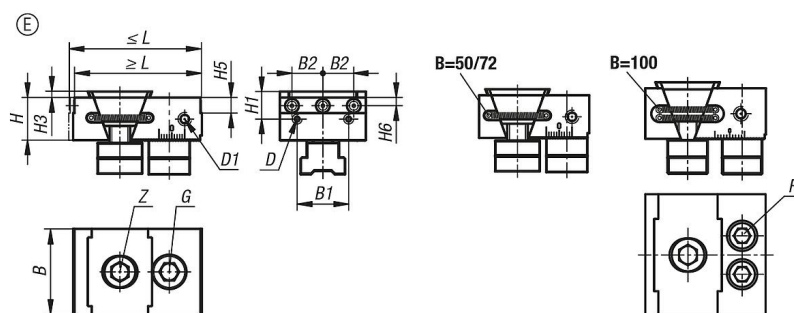
供货范围：

楔形夹具。

固定螺栓。

型槽螺母。

图纸



商品概述

订货号	类型	L min.	L max.	B	H	B1	B2	H1	H3	H5	H6	D 内螺纹	D1	F 内六角螺钉 DIN 912	G 内六角螺丝 DIN 912	Z 内六角螺丝 DIN 912	夹紧力 max. kN	锁紧扭矩 max. Nm
41501-05-0500512	E	74,5	80,5	50	25	30	18	12,5	3,5	9	4,75	M5	M6	-	M12x30	M12x25	30	85
41501-05-0720516	E	94,6	102	72	39,7	44	27	21,3	3,5	9	4,75	M6	M6	-	M16x50	M16X40	50	150
41501-05-1000516	E	111	121	100	42,6	64	40	21,6	5	9	4,75	M8	M8	M14X1,5X50	-	M16X40	50	150

