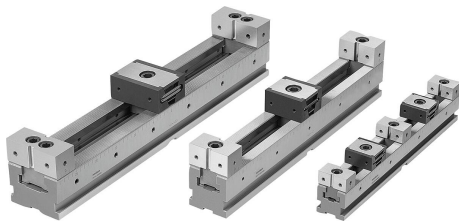


商品描述/产品说明



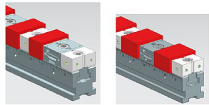
双侧楔形夹紧系统和 ES 型固定卡爪的最大工件尺寸

夹具导轨	1件			2件		
	B=50	B=72	B=100	B=50	B=72	B=100
L=300	193	-	-	96	-	-
L=400	292	257	241	145	128	121
L=500	394	357	341	197	178	171
L=600	493	457	441	246	228	221
L=700	592	557	541	296	278	271

夹具导轨	3件			4件		
	B=50	B=72	B=100	B=50	B=72	B=100
L=300	39	-	-	29	-	-
L=400	72	51	41	54	38	31
L=500	106	72	74	79	63	56
L=600	139	118	107	104	88	81
L=700	172	151	141	129	113	106

夹具导轨	5件			6件		
	B=50	B=72	B=100	B=50	B=72	B=100
L=300	8	-	-	6	-	-
L=400	27	10	-	23	8	-
L=500	49	30	21	40	25	17
L=600	68	50	51	56	42	34
L=700	87	70	61	73	58	51

夹具导轨	7件			8件		
	B=50	B=72	B=100	B=50	B=72	B=100
L=300	-	-	-	-	-	-
L=400	9	-	-	8	-	-
L=500	23	7	-	20	6	-
L=600	37	21	12	33	18	11
L=700	51	35	21	45	31	23



多重夹紧系统的夹具导轨组合 41500、楔形夹紧系统 41501 和多重夹紧系统的 ES 型固定卡爪 41502。

产品说明

材料：

夹紧条和固定止挡器工具钢。

楔形夹具，渗碳钢。

规格：

夹紧条和固定止挡器，经硬化和打磨处理 (55 ±2 HRC)。

楔形夹具，经硬化和黑色氧化处理。

提示：

可以通过各种接口连接多重夹紧系统。

1. 夹钳组的侧面夹持边。可以将夹钳固定在任何位置。
2. 符合 DIN 标准的圆柱头螺丝的通孔。
3. 安装孔径 Ø25 mm，适用于系统间距为 200 mm 的常见零点夹紧系统。
4. 安装孔径 Ø16 mm，适用于系统间距为 96 mm 的零点夹紧系统。
5. 三个带 18H7 的对齐槽，用于在 T 型槽台上进行纵向和横向对齐。
6. 用于孔间距为 40 和 50 mm 的网格系统的定位孔 Ø12F7 和 Ø16F7。

有三种不同的版本：

- 多重夹紧系统楔形夹具，双面带固定卡爪 ES / 41510。
- 多重夹紧系统楔形夹具，双面带固定卡爪 DS / 41510-10。
- 多重夹紧系统楔形夹具，单面带固定卡爪 ES / 41510-20。

技术参数：

系统宽度 50

最大夹持力：10 kN

最大锁紧扭矩：30 Nm

系统宽度 72

最大夹持力：20 kN

最大锁紧扭矩：50 Nm

系统宽度 100

最大夹持力：30 kN

最大锁紧扭矩：65 Nm

应用：

可依次或彼此相邻安装多条不同长度的多重夹紧系统。通过精密齿轮可以非常精确的定位固定卡爪。夹紧条的横向刻度可以记录下固定卡爪的每个位置，并在重复时进行相同的设置。可将挡块安装到侧面螺纹孔处。

驱动楔形夹具中的夹紧螺栓，夹紧元件移动并将工件顶在固定卡爪上。

优点：

通用且灵活。

适用于大批量和小批量。

可相互夹紧不同多重夹紧系统上的大组件。

供货范围：

1x 夹紧导轨

楔形夹钳和固定夹钳的数量取决于系统尺寸（见表）。

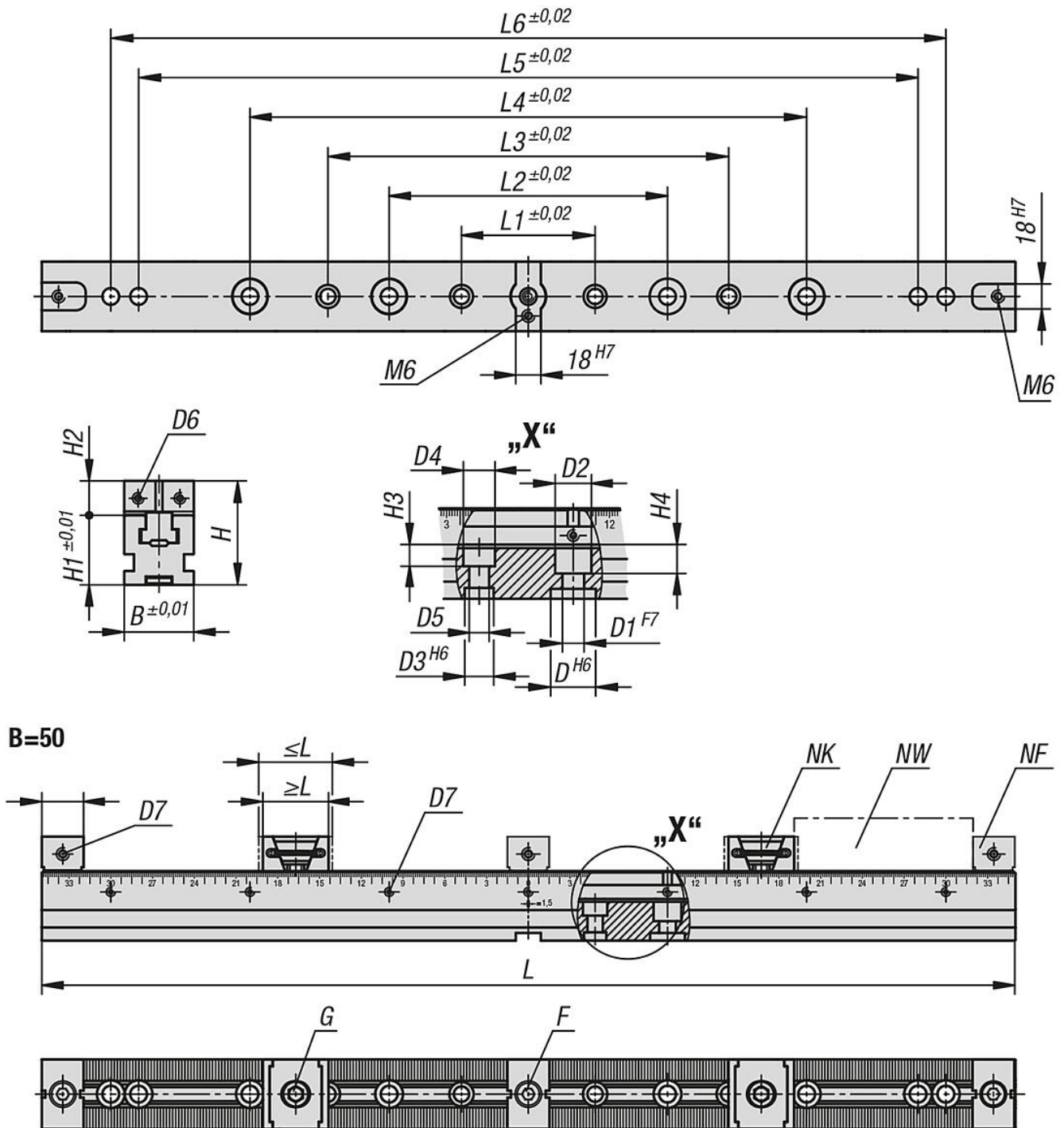
附件：

夹紧螺栓 42208。

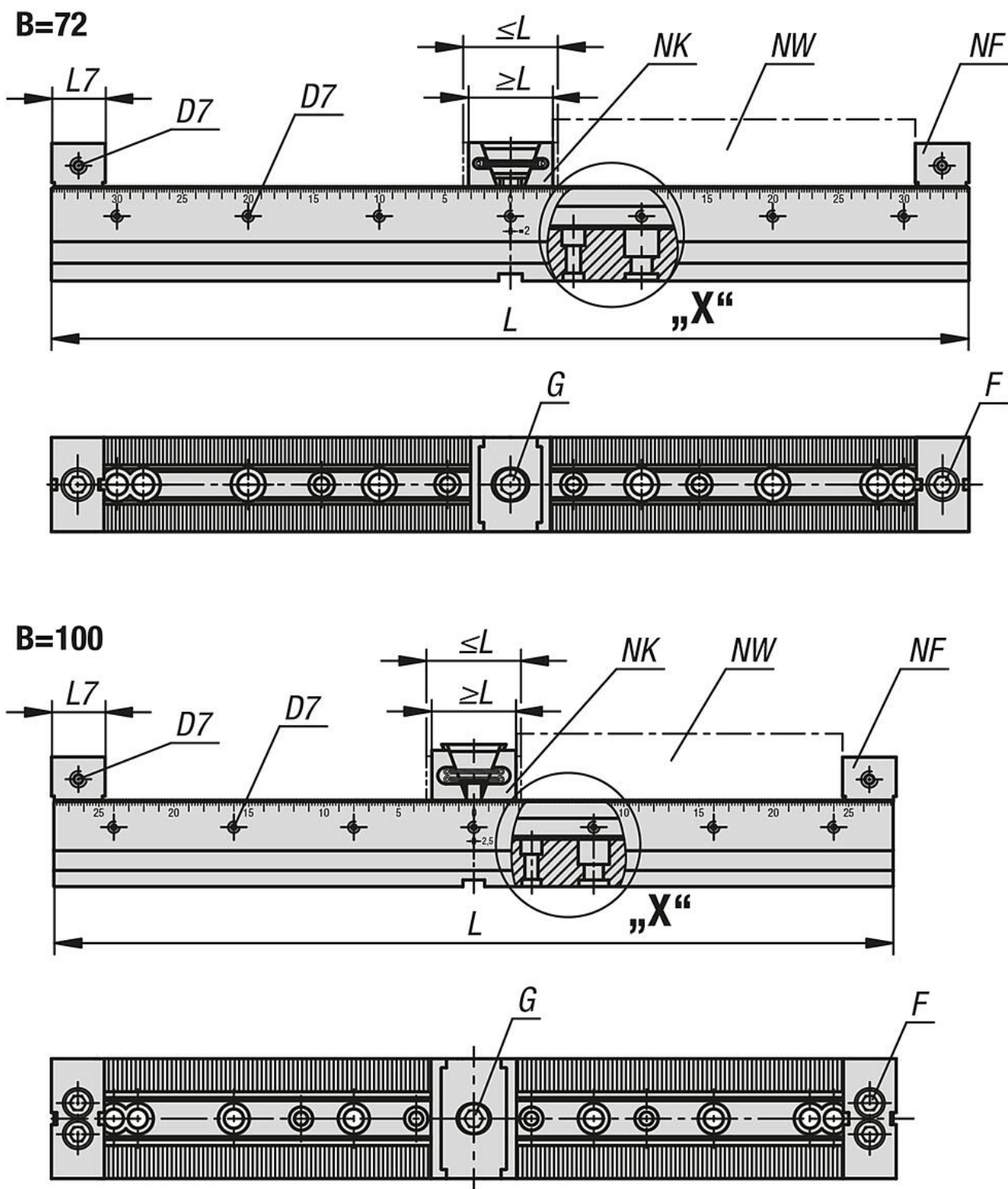
商品描述/产品说明

圆柱头螺丝 07160。
轴肩螺栓 07533-12045 / 07533-16055。
支撑条 41505。
有加工余量 41505-02 的定位卡爪。
带棱柱钳口 41505-04 的定位卡爪。
工件挡块 41505-10。
间隔件 41505-12。
夹具套件 41505-15。
T 型槽螺母 41505-17。
凹槽导向块 03240。

图纸



图纸



商品概述

订货号	B	类型 1	L	H	L min.	L max.	L1	L2	L3	L4	L5	L6	L7	夹紧力 max. kN	锁紧扭矩 max. Nm
41510-05030001	50	光身	300	75	44,5	50,5	96	200	-	-	-	-	30	10	30
41510-05040001	50	光身	400	75	44,5	50,5	96	200	288	300	-	-	30	10	30
41510-05050001	50	光身	500	75	44,5	50,5	96	200	288	400	-	-	30	10	30

商品概述

订货号	B	类型 1	L	H	L min.	L max.	L1	L2	L3	L4	L5	L6	L7	夹紧力 max. kN	锁紧扭矩 max. Nm
41510-05060001	50	光身	600	75	44,5	50,5	96	200	288	400	500	-	30	10	30
41510-05070001	50	光身	700	75	44,5	50,5	96	200	288	400	560	600	30	10	30
41510-05030002	50	齿面	300	75	44,5	50,5	96	200	-	-	-	-	30	10	30
41510-05040002	50	齿面	400	75	44,5	50,5	96	200	288	300	-	-	30	10	30
41510-05050002	50	齿面	500	75	44,5	50,5	96	200	288	400	-	-	30	10	30
41510-05060002	50	齿面	600	75	44,5	50,5	96	200	288	400	500	-	30	10	30
41510-05070002	50	齿面	700	75	44,5	50,5	96	200	288	400	560	600	30	10	30
41510-07240001	72	光身	400	112	61	68	96	200	288	300	-	-	40	20	50
41510-07250001	72	光身	500	112	61	68	96	200	288	400	-	-	40	20	50
41510-07260001	72	光身	600	112	61	68	96	200	288	400	500	-	40	20	50
41510-07270001	72	光身	700	112	61	68	96	200	288	400	560	600	40	20	50
41510-07240002	72	齿面	400	112	61	68	96	200	288	300	-	-	40	20	50
41510-07250002	72	齿面	500	112	61	68	96	200	288	400	-	-	40	20	50
41510-07260002	72	齿面	600	112	61	68	96	200	288	400	500	-	40	20	50
41510-07270002	72	齿面	700	112	61	68	96	200	288	400	560	600	40	20	50
41510-10040001	100	光身	400	114,6	71	78	96	200	288	300	-	-	44	30	65
41510-10050001	100	光身	500	114,6	71	78	96	200	288	400	-	-	44	30	65
41510-10060001	100	光身	600	114,6	71	78	96	200	288	400	500	-	44	30	65
41510-10070001	100	光身	700	114,6	71	78	96	200	288	400	560	600	44	30	65
41510-10040002	100	齿面	400	114,6	71	78	96	200	288	300	-	-	44	30	65
41510-10050002	100	齿面	500	114,6	71	78	96	200	288	400	-	-	44	30	65
41510-10060002	100	齿面	600	114,6	71	78	96	200	288	400	500	-	44	30	65
41510-10070002	100	齿面	700	114,6	71	78	96	200	288	400	560	600	44	30	65

订货号	B	类型 1	L	D	D1	D2	D3	D4	D5	D6	D7	H1	H2	H3	H4	夹紧力 max. kN	锁紧扭矩 max. Nm
41510-05030001	50	光身	300	25	12	20	16	17,5	11	M5	M6	50	25	12	16	10	30
41510-05040001	50	光身	400	25	12	20	16	17,5	11	M5	M6	50	25	12	16	10	30
41510-05050001	50	光身	500	25	12	20	16	17,5	11	M5	M6	50	25	12	16	10	30
41510-05060001	50	光身	600	25	12	20	16	17,5	11	M5	M6	50	25	12	16	10	30
41510-05070001	50	光身	700	25	12	20	16	17,5	11	M5	M6	50	25	12	16	10	30
41510-05030002	50	齿面	300	25	12	20	16	17,5	11	M5	M6	50	25	12	16	10	30
41510-05040002	50	齿面	400	25	12	20	16	17,5	11	M5	M6	50	25	12	16	10	30
41510-05050002	50	齿面	500	25	12	20	16	17,5	11	M5	M6	50	25	12	16	10	30
41510-05060002	50	齿面	600	25	12	20	16	17,5	11	M5	M6	50	25	12	16	10	30
41510-05070002	50	齿面	700	25	12	20	16	17,5	11	M5	M6	50	25	12	16	10	30
41510-07240001	72	光身	400	25	16	26	16	17,5	11	M6	M6	72	40	15	23,5	20	50
41510-07250001	72	光身	500	25	16	26	16	17,5	11	M6	M6	72	40	15	23,5	20	50
41510-07260001	72	光身	600	25	16	26	16	17,5	11	M6	M6	72	40	15	23,5	20	50
41510-07270001	72	光身	700	25	16	26	16	17,5	11	M6	M6	72	40	15	23,5	20	50
41510-07240002	72	齿面	400	25	16	26	16	17,5	11	M6	M6	72	40	15	23,5	20	50
41510-07250002	72	齿面	500	25	16	26	16	17,5	11	M6	M6	72	40	15	23,5	20	50
41510-07260002	72	齿面	600	25	16	26	16	17,5	11	M6	M6	72	40	15	23,5	20	50
41510-07270002	72	齿面	700	25	16	26	16	17,5	11	M6	M6	72	40	15	23,5	20	50
41510-10040001	100	光身	400	25	16	26	16	17,5	11	M6	M8	72	42,6	15	23,5	30	65
41510-10050001	100	光身	500	25	16	26	16	17,5	11	M6	M8	72	42,6	15	23,5	30	65
41510-10060001	100	光身	600	25	16	26	16	17,5	11	M6	M8	72	42,6	15	23,5	30	65
41510-10070001	100	光身	700	25	16	26	16	17,5	11	M6	M8	72	42,6	15	23,5	30	65
41510-10040002	100	齿面	400	25	16	26	16	17,5	11	M6	M8	72	42,6	15	23,5	30	65
41510-10050002	100	齿面	500	25	16	26	16	17,5	11	M6	M8	72	42,6	15	23,5	30	65
41510-10060002	100	齿面	600	25	16	26	16	17,5	11	M6	M8	72	42,6	15	23,5	30	65
41510-10070002	100	齿面	700	25	16	26	16	17,5	11	M6	M8	72	42,6	15	23,5	30	65

订货号	B	类型 1	L	F 内六角螺钉 DIN 912	G 内六角螺丝 DIN 912	NK = 楔形夹具数量	NF = 固定颚板数量	NW = 工件数量
41510-05030001	50	光身	300	M10x30	M12x25	2	3	4
41510-05040001	50	光身	400	M10x30	M12x25	2	3	4
41510-05050001	50	光身	500	M10x30	M12x25	2	3	4
41510-05060001	50	光身	600	M10x30	M12x25	2	3	4
41510-05070001	50	光身	700	M10x30	M12x25	2	3	4
41510-05030002	50	齿面	300	M10x30	M12x25	2	3	4
41510-05040002	50	齿面	400	M10x30	M12x25	2	3	4
41510-05050002	50	齿面	500	M10x30	M12x25	2	3	4

商品概述

订货号	B	类型 1	L	F 内六角螺钉 DIN 912	G 内六角螺丝 DIN 912	NK = 楔形夹具数量	NF = 固定颚板数量	NW = 工件数量
41510-05060002	50	齿面	600	M10x30	M12x25	2	3	4
41510-05070002	50	齿面	700	M10x30	M12x25	2	3	4
41510-07240001	72	光身	400	M14X1,5X50	M16x40	1	2	2
41510-07250001	72	光身	500	M14X1,5X50	M16x40	1	2	2
41510-07260001	72	光身	600	M14X1,5X50	M16x40	1	2	2
41510-07270001	72	光身	700	M14X1,5X50	M16x40	1	2	2
41510-07240002	72	齿面	400	M14X1,5X50	M16x40	1	2	2
41510-07250002	72	齿面	500	M14X1,5X50	M16x40	1	2	2
41510-07260002	72	齿面	600	M14X1,5X50	M16x40	1	2	2
41510-07270002	72	齿面	700	M14X1,5X50	M16x40	1	2	2
41510-10040001	100	光身	400	M14X1,5X50	M16x40	1	2	2
41510-10050001	100	光身	500	M14X1,5X50	M16x40	1	2	2
41510-10060001	100	光身	600	M14X1,5X50	M16x40	1	2	2
41510-10070001	100	光身	700	M14X1,5X50	M16x40	1	2	2
41510-10040002	100	齿面	400	M14X1,5X50	M16x40	1	2	2
41510-10050002	100	齿面	500	M14X1,5X50	M16x40	1	2	2
41510-10060002	100	齿面	600	M14X1,5X50	M16x40	1	2	2
41510-10070002	100	齿面	700	M14X1,5X50	M16x40	1	2	2