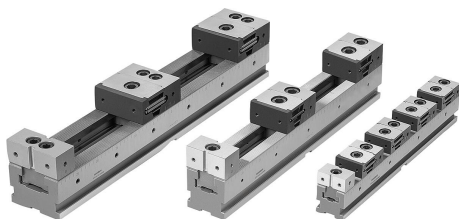


商品描述/产品说明



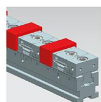
带固定卡爪的各种楔形夹紧系统的最大工件尺寸

| 夹具导轨 | 1件 | | | 2件 | | |
|-------|------|------|-------|------|------|-------|
| | B=50 | B=72 | B=100 | B=50 | B=72 | B=100 |
| L=300 | 233 | - | - | 68 | - | - |
| L=400 | 302 | 273 | 253 | 118 | 92 | 74 |
| L=500 | 404 | 373 | 353 | 169 | 142 | 124 |
| L=600 | 503 | 473 | 453 | 218 | 192 | 174 |
| L=700 | 602 | 573 | 553 | 268 | 242 | 224 |

| 夹具导轨 | 3件 | | | 4件 | | |
|-------|------|------|-------|------|------|-------|
| | B=50 | B=72 | B=100 | B=50 | B=72 | B=100 |
| L=300 | 23 | - | - | - | - | - |
| L=400 | 56 | 32 | 14 | 26 | - | - |
| L=500 | 90 | 65 | 48 | 51 | 27 | 9 |
| L=600 | 123 | 99 | 81 | 76 | 52 | 34 |
| L=700 | 156 | 132 | 114 | 101 | 77 | 59 |

| 夹具导轨 | 5件 | | | 6件 | | |
|-------|------|------|-------|------|------|-------|
| | B=50 | B=72 | B=100 | B=50 | B=72 | B=100 |
| L=300 | - | - | - | - | - | - |
| L=400 | 7 | - | - | 12 | - | - |
| L=500 | 27 | - | - | 37 | - | - |
| L=600 | 47 | 24 | 6 | 28 | 5 | - |
| L=700 | 67 | 44 | 26 | 45 | 22 | - |

| 夹具导轨 | 7件 | | | 8件 | | |
|-------|------|------|-------|------|------|-------|
| | B=50 | B=72 | B=100 | B=50 | B=72 | B=100 |
| L=300 | - | - | - | - | - | - |
| L=400 | - | - | - | - | - | - |
| L=500 | 15 | - | - | 5 | - | - |
| L=600 | 29 | 6 | - | 17 | 7 | - |



多重夹紧系统的夹具导轨组合 41500。
用于多重夹紧系统，带固定卡爪的楔形夹紧系统 41501-05 和
1个多重夹紧系统的 ES 型固定卡爪 41502。

产品说明

材料：

夹紧条和固定止挡器工具钢。

楔形夹具，渗碳钢。

规格：

夹紧条和固定止挡器，经硬化和打磨处理 (55 ±2 HRC)。

楔形夹具，经硬化和黑色氧化处理。

提示：

可以通过各种接口连接多重夹紧系统。

1. 夹钳组的侧面夹持边。可以将夹钳固定在任何位置。
2. 符合 DIN 标准的圆柱头螺丝的通孔。
3. 安装孔径 Ø25 mm，适用于系统间距为 200 mm 的常见零点夹紧系统。
4. 安装孔径 Ø16 mm，适用于系统间距为 96 mm 的零点夹紧系统。
5. 三个带 18H7 的对齐槽，用于在 T 型槽台上进行纵向和横向对齐。
6. 用于孔间距为 40 和 50 mm 的网格系统的定位孔 Ø12F7 和 Ø16F7。

有三种不同的版本：

- 多重夹紧系统楔形夹具，双面带固定卡爪 ES / 41510。
- 多重夹紧系统楔形夹具，双面带固定卡爪 DS / 41510-10。
- 多重夹紧系统楔形夹具，单面带固定卡爪 ES / 41510-20。

技术参数：

系统宽度 50

最大夹持力：15 kN

最大锁紧扭矩：55 Nm

系统宽度 72

最大夹持力：25 kN

最大锁紧扭矩：60 Nm

系统宽度 100

最大夹持力：35 kN

最大锁紧扭矩：85 Nm

应用：

可依次或彼此相邻安装多条不同长度的多重夹紧系统。通过精密齿轮可以非常精确的定位固定卡爪。夹紧条的横向刻度可以记录下固定卡爪的每个位置，并在重复时进行相同的设置。可将挡块安装到侧面螺纹孔处。

驱动楔形夹具中的夹紧螺栓，夹紧元件移动并将工件顶在固定卡爪上。

优点：

通用且灵活。

适用于大批量和小批量。

可相互夹紧不同多重夹紧系统上的大组件。

供货范围：

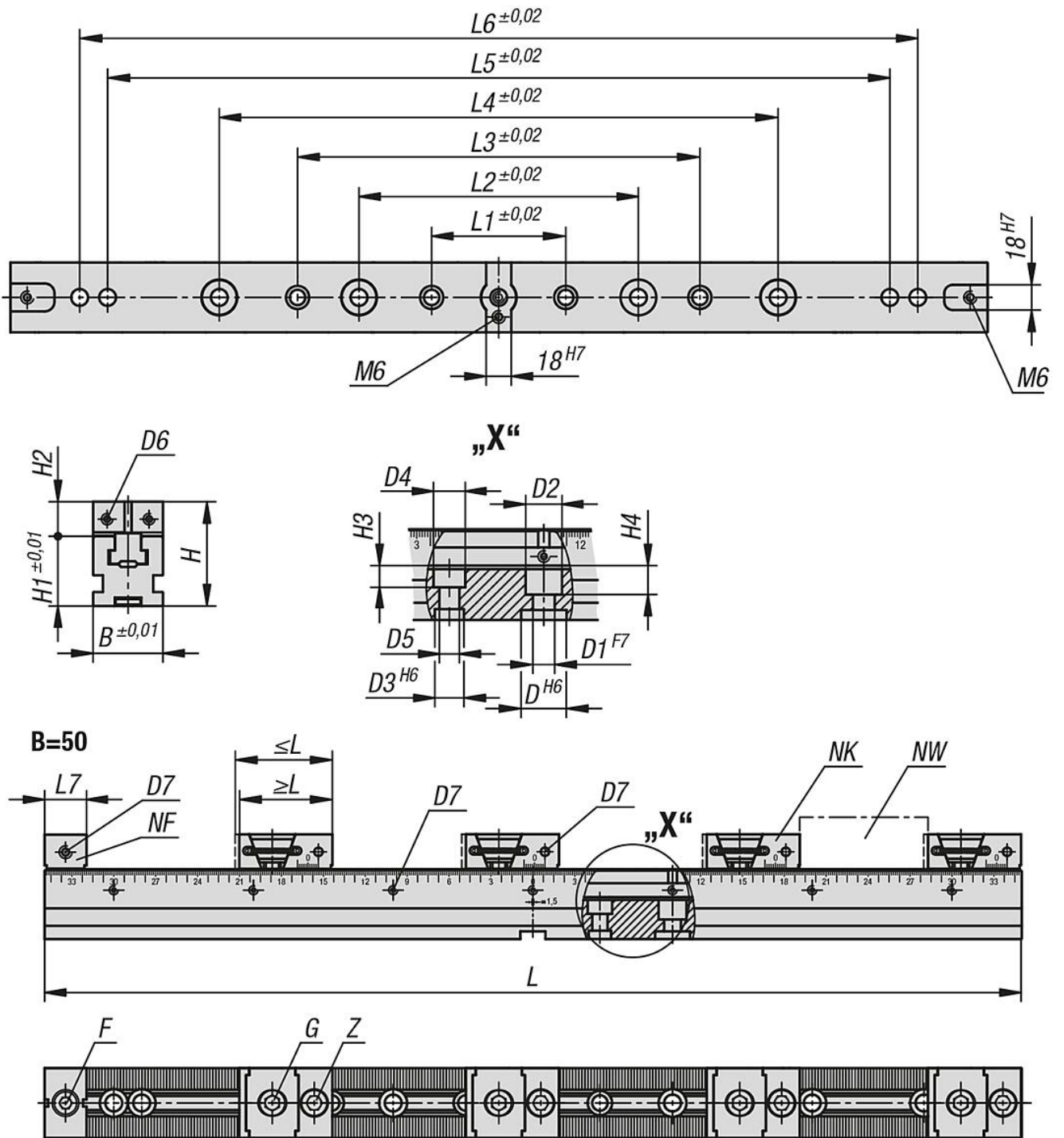
- 1x 锁紧板。
- 3x 楔形夹具，单面。
- 1x ES 型固定卡爪。

附件：

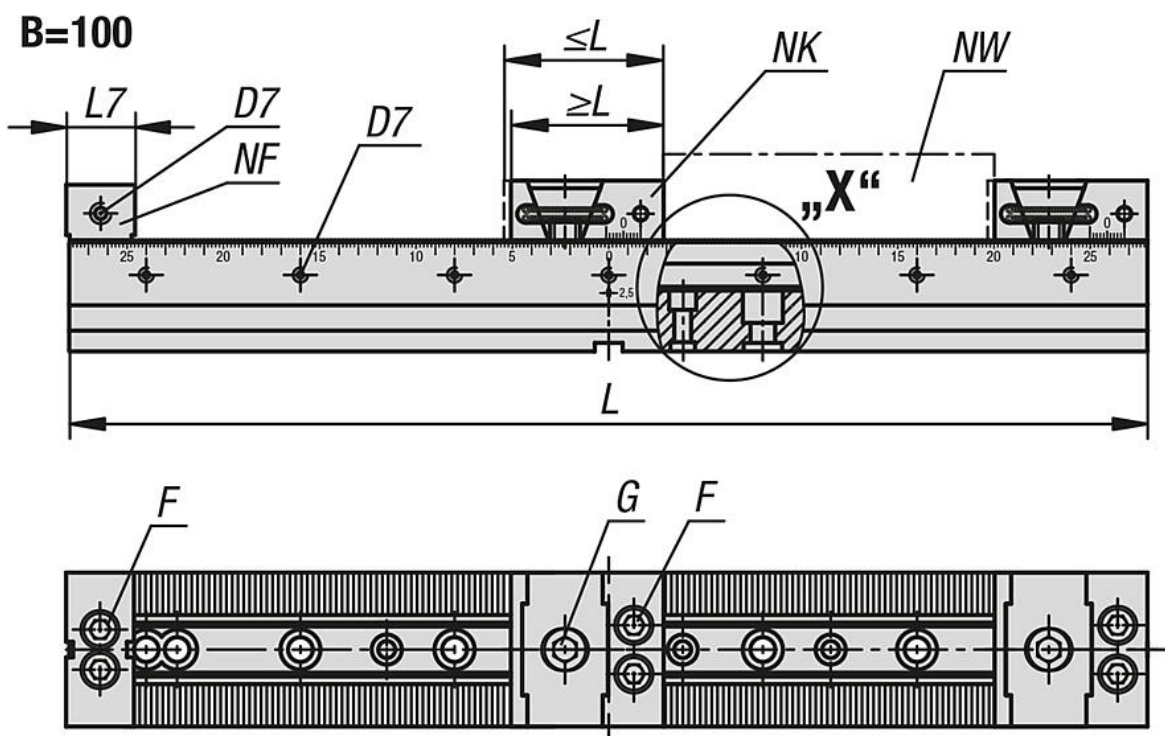
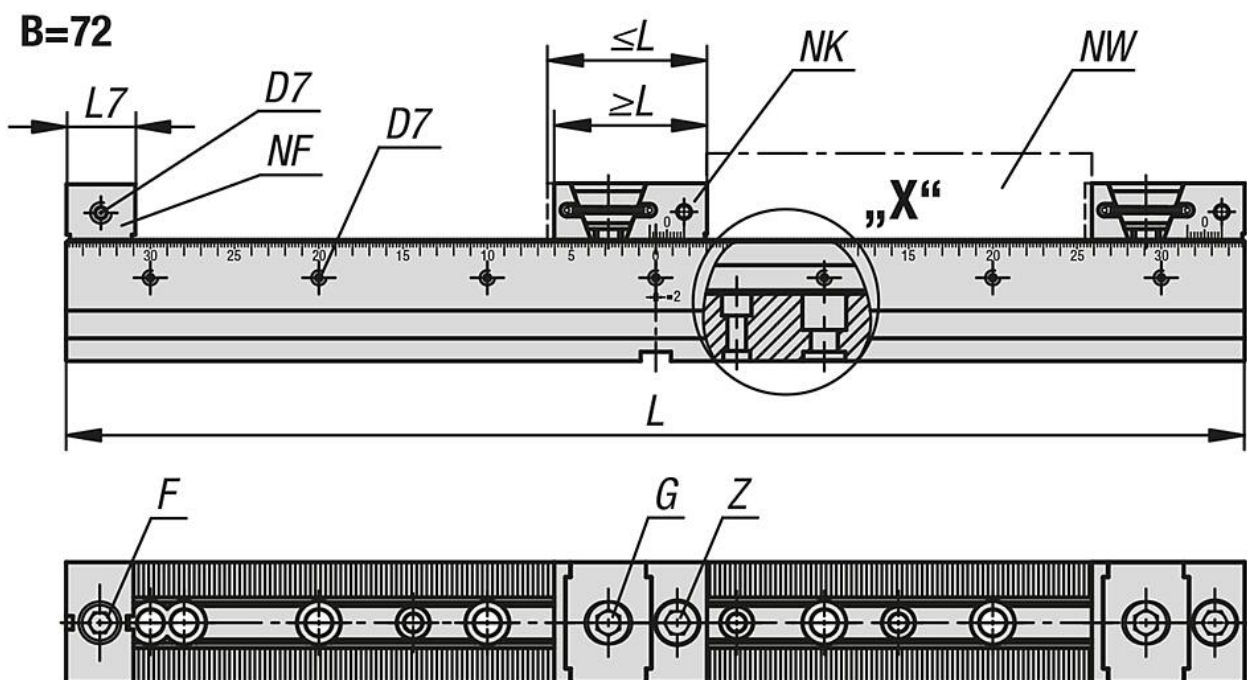
商品描述/产品说明

夹紧螺栓 42208。
圆柱头螺丝 07160-10X30。
圆柱头螺丝 07160-12X25。
轴肩螺栓 07533-12045 / 07533-16055。
支撑条 41505。
有加工余量 41505-02 的定位卡爪。
带棱柱钳口 41505-04 的定位卡爪。
工件挡块 41505-10。
间隔件 41505-12。
夹具套件 41505-15。
T 型槽螺母 41505-17。
凹槽导向块 03240。

图纸



图纸



商品概述

| 订货号 | B | 类型 1 | L | H | L min. | L max. | L1 | L2 | L3 | L4 | L5 | L6 | L7 | 夹紧力 max. kN | 锁紧扭矩 max. Nm |
|-------------------|----|------|-----|----|--------|--------|----|-----|-----|-----|-----|----|----|-------------|--------------|
| 41510-20-05040001 | 50 | 光身 | 400 | 75 | 64 | 70 | 96 | 200 | 288 | 300 | - | - | 30 | 15 | 55 |
| 41510-20-05050001 | 50 | 光身 | 500 | 75 | 64 | 70 | 96 | 200 | 288 | 400 | - | - | 30 | 15 | 55 |
| 41510-20-05060001 | 50 | 光身 | 600 | 75 | 64 | 70 | 96 | 200 | 288 | 400 | 500 | - | 30 | 15 | 55 |

商品概述

| 订货号 | B | 类型 1 | L | H | L min. | L max. | L1 | L2 | L3 | L4 | L5 | L6 | L7 | 夹紧力 max. kN | 锁紧扭矩 max. Nm |
|-------------------|-----|------|-----|-------|--------|--------|----|-----|-----|-----|-----|-----|----|-------------|--------------|
| 41510-20-05070001 | 50 | 光身 | 700 | 75 | 64 | 70 | 96 | 200 | 288 | 400 | 560 | 600 | 30 | 15 | 55 |
| 41510-20-05040002 | 50 | 齿面 | 400 | 75 | 64 | 70 | 96 | 200 | 288 | 300 | - | - | 30 | 15 | 55 |
| 41510-20-05050002 | 50 | 齿面 | 500 | 75 | 64 | 70 | 96 | 200 | 288 | 400 | - | - | 30 | 15 | 55 |
| 41510-20-05060002 | 50 | 齿面 | 600 | 75 | 64 | 70 | 96 | 200 | 288 | 400 | 500 | - | 30 | 15 | 55 |
| 41510-20-05070002 | 50 | 齿面 | 700 | 75 | 64 | 70 | 96 | 200 | 288 | 400 | 560 | 600 | 30 | 15 | 55 |
| 41510-20-07240001 | 72 | 光身 | 400 | 112 | 86 | 93 | 96 | 200 | 288 | 300 | - | - | 40 | 25 | 60 |
| 41510-20-07250001 | 72 | 光身 | 500 | 112 | 86 | 93 | 96 | 200 | 288 | 400 | - | - | 40 | 25 | 60 |
| 41510-20-07260001 | 72 | 光身 | 600 | 112 | 86 | 93 | 96 | 200 | 288 | 400 | 500 | - | 40 | 25 | 60 |
| 41510-20-07270001 | 72 | 光身 | 700 | 112 | 86 | 93 | 96 | 200 | 288 | 400 | 560 | 600 | 40 | 25 | 60 |
| 41510-20-07240002 | 72 | 齿面 | 400 | 112 | 86 | 93 | 96 | 200 | 288 | 300 | - | - | 40 | 25 | 60 |
| 41510-20-07250002 | 72 | 齿面 | 500 | 112 | 86 | 93 | 96 | 200 | 288 | 400 | - | - | 40 | 25 | 60 |
| 41510-20-07260002 | 72 | 齿面 | 600 | 112 | 86 | 93 | 96 | 200 | 288 | 400 | 500 | - | 40 | 25 | 60 |
| 41510-20-07270002 | 72 | 齿面 | 700 | 112 | 86 | 93 | 96 | 200 | 288 | 400 | 560 | 600 | 40 | 25 | 60 |
| 41510-20-10040001 | 100 | 光身 | 400 | 114,6 | 101,5 | 111,5 | 96 | 200 | 288 | 300 | - | - | 70 | 35 | 85 |
| 41510-20-10050001 | 100 | 光身 | 500 | 114,6 | 101,5 | 111,5 | 96 | 200 | 288 | 400 | - | - | 70 | 35 | 85 |
| 41510-20-10060001 | 100 | 光身 | 600 | 114,6 | 101,5 | 111,5 | 96 | 200 | 288 | 400 | 500 | - | 70 | 35 | 85 |
| 41510-20-10070001 | 100 | 光身 | 700 | 114,6 | 101,5 | 111,5 | 96 | 200 | 288 | 400 | 560 | 600 | 70 | 35 | 85 |
| 41510-20-10040002 | 100 | 齿面 | 400 | 114,6 | 101,5 | 111,5 | 96 | 200 | 288 | 300 | - | - | 70 | 35 | 85 |
| 41510-20-10050002 | 100 | 齿面 | 500 | 114,6 | 101,5 | 111,5 | 96 | 200 | 288 | 400 | - | - | 70 | 35 | 85 |
| 41510-20-10060002 | 100 | 齿面 | 600 | 114,6 | 101,5 | 111,5 | 96 | 200 | 288 | 400 | 500 | - | 70 | 35 | 85 |
| 41510-20-10070002 | 100 | 齿面 | 700 | 114,6 | 101,5 | 111,5 | 96 | 200 | 288 | 400 | 560 | 600 | 70 | 35 | 85 |

| 订货号 | B | 类型 1 | L | D | D1 | D2 | D3 | D4 | D5 | D6 | D7 | H1 | H2 | H3 | H4 | 夹紧力 max. kN | 锁紧扭矩 max. Nm |
|-------------------|-----|------|-----|----|----|----|----|------|----|----|----|----|------|----|------|-------------|--------------|
| 41510-20-05040001 | 50 | 光身 | 400 | 25 | 12 | 20 | 16 | 17,5 | 11 | M5 | M6 | 50 | 25 | 12 | 16 | 15 | 55 |
| 41510-20-05050001 | 50 | 光身 | 500 | 25 | 12 | 20 | 16 | 17,5 | 11 | M5 | M6 | 50 | 25 | 12 | 16 | 15 | 55 |
| 41510-20-05060001 | 50 | 光身 | 600 | 25 | 12 | 20 | 16 | 17,5 | 11 | M5 | M6 | 50 | 25 | 12 | 16 | 15 | 55 |
| 41510-20-05070001 | 50 | 光身 | 700 | 25 | 12 | 20 | 16 | 17,5 | 11 | M5 | M6 | 50 | 25 | 12 | 16 | 15 | 55 |
| 41510-20-05040002 | 50 | 齿面 | 400 | 25 | 12 | 20 | 16 | 17,5 | 11 | M5 | M6 | 50 | 25 | 12 | 16 | 15 | 55 |
| 41510-20-05050002 | 50 | 齿面 | 500 | 25 | 12 | 20 | 16 | 17,5 | 11 | M5 | M6 | 50 | 25 | 12 | 16 | 15 | 55 |
| 41510-20-05060002 | 50 | 齿面 | 600 | 25 | 12 | 20 | 16 | 17,5 | 11 | M5 | M6 | 50 | 25 | 12 | 16 | 15 | 55 |
| 41510-20-05070002 | 50 | 齿面 | 700 | 25 | 12 | 20 | 16 | 17,5 | 11 | M5 | M6 | 50 | 25 | 12 | 16 | 15 | 55 |
| 41510-20-07240001 | 72 | 光身 | 400 | 25 | 16 | 26 | 16 | 17,5 | 11 | M6 | M6 | 72 | 40 | 15 | 23,5 | 25 | 60 |
| 41510-20-07250001 | 72 | 光身 | 500 | 25 | 16 | 26 | 16 | 17,5 | 11 | M6 | M6 | 72 | 40 | 15 | 23,5 | 25 | 60 |
| 41510-20-07260001 | 72 | 光身 | 600 | 25 | 16 | 26 | 16 | 17,5 | 11 | M6 | M6 | 72 | 40 | 15 | 23,5 | 25 | 60 |
| 41510-20-07270001 | 72 | 光身 | 700 | 25 | 16 | 26 | 16 | 17,5 | 11 | M6 | M6 | 72 | 40 | 15 | 23,5 | 25 | 60 |
| 41510-20-07240002 | 72 | 齿面 | 400 | 25 | 16 | 26 | 16 | 17,5 | 11 | M6 | M6 | 72 | 40 | 15 | 23,5 | 25 | 60 |
| 41510-20-07250002 | 72 | 齿面 | 500 | 25 | 16 | 26 | 16 | 17,5 | 11 | M6 | M6 | 72 | 40 | 15 | 23,5 | 25 | 60 |
| 41510-20-07260002 | 72 | 齿面 | 600 | 25 | 16 | 26 | 16 | 17,5 | 11 | M6 | M6 | 72 | 40 | 15 | 23,5 | 25 | 60 |
| 41510-20-07270002 | 72 | 齿面 | 700 | 25 | 16 | 26 | 16 | 17,5 | 11 | M6 | M6 | 72 | 40 | 15 | 23,5 | 25 | 60 |
| 41510-20-10040001 | 100 | 光身 | 400 | 25 | 16 | 26 | 16 | 17,5 | 11 | M6 | M8 | 72 | 42,6 | 15 | 23,5 | 35 | 85 |
| 41510-20-10050001 | 100 | 光身 | 500 | 25 | 16 | 26 | 16 | 17,5 | 11 | M6 | M8 | 72 | 42,6 | 15 | 23,5 | 35 | 85 |
| 41510-20-10060001 | 100 | 光身 | 600 | 25 | 16 | 26 | 16 | 17,5 | 11 | M6 | M8 | 72 | 42,6 | 15 | 23,5 | 35 | 85 |
| 41510-20-10070001 | 100 | 光身 | 700 | 25 | 16 | 26 | 16 | 17,5 | 11 | M6 | M8 | 72 | 42,6 | 15 | 23,5 | 35 | 85 |
| 41510-20-10040002 | 100 | 齿面 | 400 | 25 | 16 | 26 | 16 | 17,5 | 11 | M6 | M8 | 72 | 42,6 | 15 | 23,5 | 35 | 85 |
| 41510-20-10050002 | 100 | 齿面 | 500 | 25 | 16 | 26 | 16 | 17,5 | 11 | M6 | M8 | 72 | 42,6 | 15 | 23,5 | 35 | 85 |
| 41510-20-10060002 | 100 | 齿面 | 600 | 25 | 16 | 26 | 16 | 17,5 | 11 | M6 | M8 | 72 | 42,6 | 15 | 23,5 | 35 | 85 |
| 41510-20-10070002 | 100 | 齿面 | 700 | 25 | 16 | 26 | 16 | 17,5 | 11 | M6 | M8 | 72 | 42,6 | 15 | 23,5 | 35 | 85 |

| 订货号 | B | 类型 1 | L | F 内六角螺钉 DIN 912 | G 内六角螺丝 DIN 912 | Z 内六角螺丝 DIN 912 | NK = 楔形夹具数量 | NF = 固定颚板数量 | NW = 工件数量 |
|-------------------|----|------|-----|-----------------------|-----------------------|-----------------------|----------------|----------------|--------------|
| 41510-20-05040001 | 50 | 光身 | 400 | M10x30 | M12x25 | M12x30 | 4 | 1 | 4 |
| 41510-20-05050001 | 50 | 光身 | 500 | M10x30 | M12x25 | M12x30 | 4 | 1 | 4 |
| 41510-20-05060001 | 50 | 光身 | 600 | M10x30 | M12x25 | M12x30 | 4 | 1 | 4 |
| 41510-20-05070001 | 50 | 光身 | 700 | M10x30 | M12x25 | M12x30 | 4 | 1 | 4 |
| 41510-20-05040002 | 50 | 齿面 | 400 | M10x30 | M12x25 | M12x30 | 4 | 1 | 4 |
| 41510-20-05050002 | 50 | 齿面 | 500 | M10x30 | M12x25 | M12x30 | 4 | 1 | 4 |
| 41510-20-05060002 | 50 | 齿面 | 600 | M10x30 | M12x25 | M12x30 | 4 | 1 | 4 |
| 41510-20-05070002 | 50 | 齿面 | 700 | M10x30 | M12x25 | M12x30 | 4 | 1 | 4 |
| 41510-20-07240001 | 72 | 光身 | 400 | M14X1,5X50 | M16x40 | M16X50 | 2 | 1 | 2 |
| 41510-20-07250001 | 72 | 光身 | 500 | M14X1,5X50 | M16x40 | M16X50 | 2 | 1 | 2 |
| 41510-20-07260001 | 72 | 光身 | 600 | M14X1,5X50 | M16x40 | M16X50 | 2 | 1 | 2 |
| 41510-20-07270001 | 72 | 光身 | 700 | M14X1,5X50 | M16x40 | M16X50 | 2 | 1 | 2 |

商品概述

| 订货号 | B | 类型 1 | L | F 内六角螺钉 DIN 912 | G 内六角螺丝 DIN 912 | Z 内六角螺丝 DIN 912 | NK = 楔形夹具数量 | NF = 固定颚板数量 | NW = 工件数量 |
|-------------------|-----|------|-----|-----------------------|-----------------------|-----------------------|----------------|----------------|--------------|
| 41510-20-07240002 | 72 | 齿面 | 400 | M14X1,5X50 | M16x40 | M16X50 | 2 | 1 | 2 |
| 41510-20-07250002 | 72 | 齿面 | 500 | M14X1,5X50 | M16x40 | M16X50 | 2 | 1 | 2 |
| 41510-20-07260002 | 72 | 齿面 | 600 | M14X1,5X50 | M16x40 | M16X50 | 2 | 1 | 2 |
| 41510-20-07270002 | 72 | 齿面 | 700 | M14X1,5X50 | M16x40 | M16X50 | 2 | 1 | 2 |
| 41510-20-10040001 | 100 | 光身 | 400 | M14X1,5X50 | M16x40 | - | 2 | 1 | 2 |
| 41510-20-10050001 | 100 | 光身 | 500 | M14X1,5X50 | M16x40 | - | 2 | 1 | 2 |
| 41510-20-10060001 | 100 | 光身 | 600 | M14X1,5X50 | M16x40 | - | 2 | 1 | 2 |
| 41510-20-10070001 | 100 | 光身 | 700 | M14X1,5X50 | M16x40 | - | 2 | 1 | 2 |
| 41510-20-10040002 | 100 | 齿面 | 400 | M14X1,5X50 | M16x40 | - | 2 | 1 | 2 |
| 41510-20-10050002 | 100 | 齿面 | 500 | M14X1,5X50 | M16x40 | - | 2 | 1 | 2 |
| 41510-20-10060002 | 100 | 齿面 | 600 | M14X1,5X50 | M16x40 | - | 2 | 1 | 2 |
| 41510-20-10070002 | 100 | 齿面 | 700 | M14X1,5X50 | M16x40 | - | 2 | 1 | 2 |