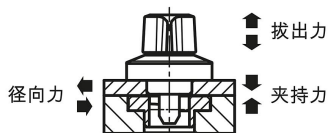


商品描述/产品说明



产品说明

产品描述：

旋转锁销用于快捷简单地更换和关闭夹具或翻板。
无工具夹紧缩短了装夹时间。

材料：

不锈钢制壳体。
钢制螺栓。
不锈钢制销钉。
旋钮，热塑性塑料 PA (聚酰胺) 制

规格：

亮色壳体。
镀镍套筒。
亮色销钉。
黑色旋钮，玻璃纤维增强型 PA。

提示：

随供了 M2 或 M3 不锈钢固定螺栓。
安装方式 1，用于板厚 6 mm。
安装方式 2，用于板厚 > 6 至 14 mm。

如果超过夹持力，则板与板之间会产生 0.1 mm 以上的间隙。

使用说明：

确保旋钮处于“OFF”档位，且轴杆缩回。
将旋转锁销推到或放到预装配的夹紧板上。
将旋钮向下按并拧到档位“ON”上。
完全夹紧时会听到一声咔嚓信号。

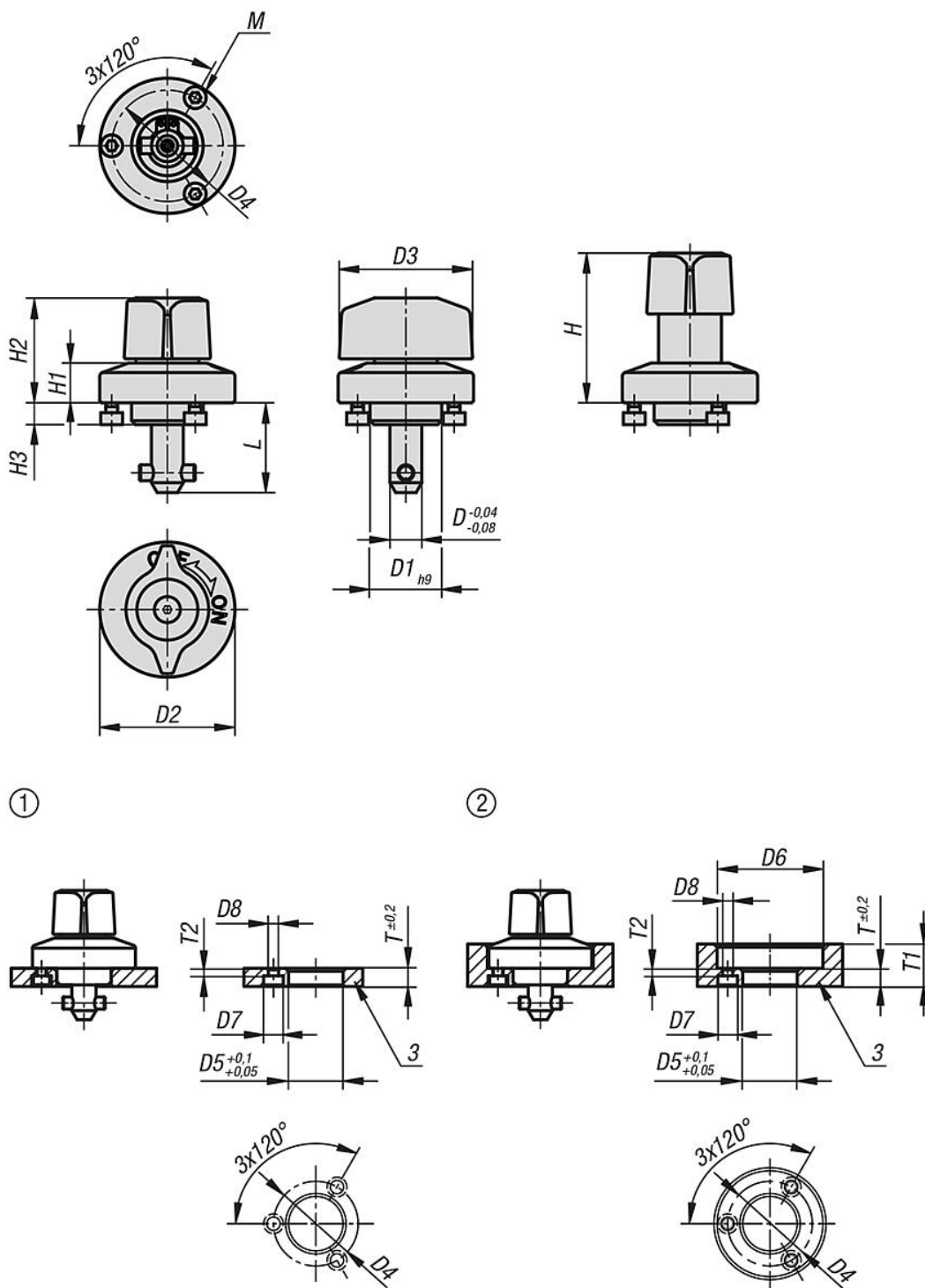
附件：

夹紧板 05592

图纸提示：

- 1) 安装方式 1
- 2) 安装方式 2
- 3) 板

图纸



商品概述

订货号	材料	类型	2	D	L	D1	D2	D3	D4	H	H1	H2	H3	M	D5	D6	D7	D8	T	T1	T2	夹持力 N	夹紧力 N	径向力 kN	拔出 力 F kN	工作温度
05591-05-516	聚酰胺	钢制销钉	5	15,5	14	25	25	21	30	6,5	20	5,5	M2x3	14	26	4,4	2,4	6	6-10	2,5	60	60	1,8	1,2	≤130 °C	
05591-05-817	聚酰胺	钢制销钉	8	17	18	34	34	28	38	10	26,5	5,5	M3x4	18	35	6,5	3,4	6	6-14	2,5	90	90	3,2	0,4	≤130 °C	

商品概述
