

商品描述/产品说明



产品说明

产品描述：

旋转锁销用于快捷简单地更换和关闭夹具或翻板。
无工具夹紧缩短了装夹时间。

材料：

不锈钢制壳体。
钢制套筒。
不锈钢旋钮。

规格：

亮色壳体。
套筒，镀镍。
不锈钢旋钮，亮色。

提示：

随供了 M3 不锈钢固定螺栓。
安装方式 1，用于板厚 6 mm。
安装方式 2，用于板厚大于 6 至 14 mm。

使用说明：

确保旋钮处于“OFF”档位。
将旋转锁销放到预装配的夹紧板中。
将旋钮拧到档位“ON”上。
完全夹紧时会听到一声咔嚓信号。

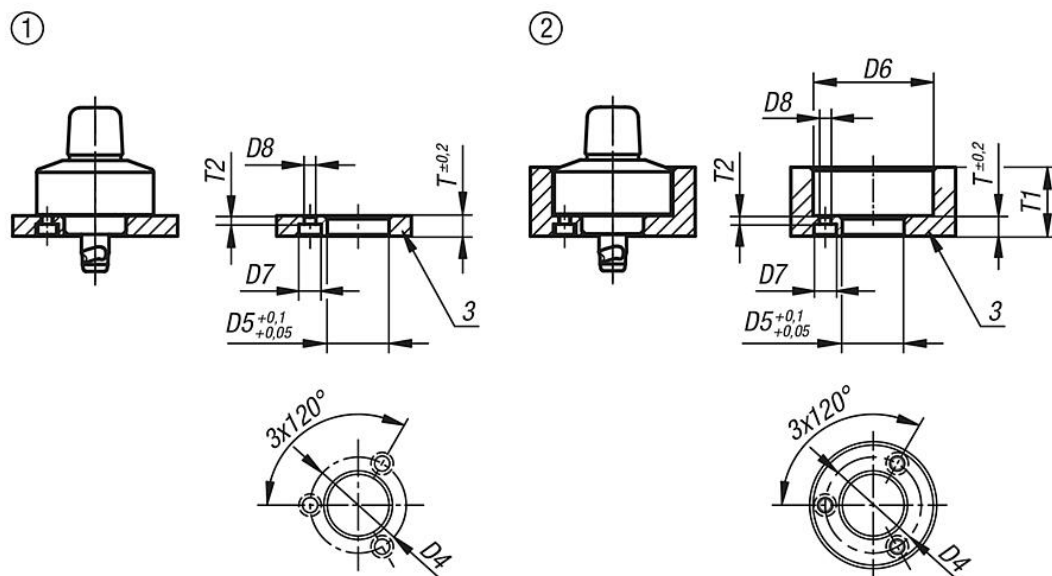
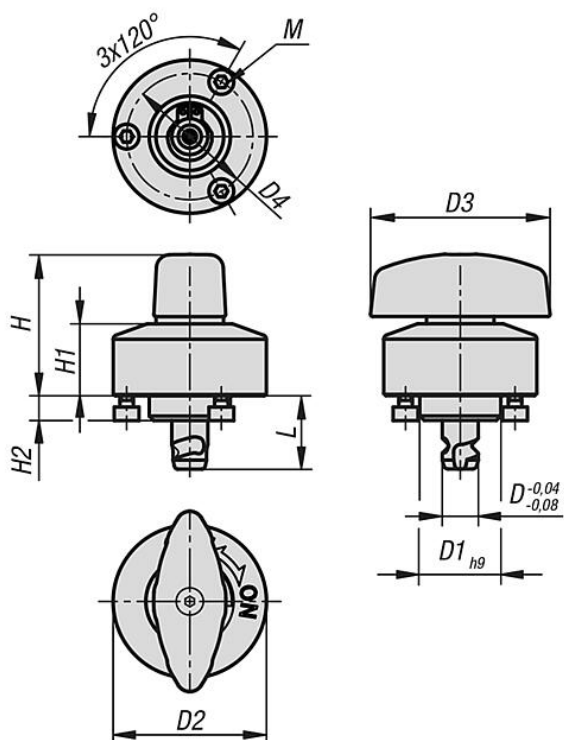
附件：

夹紧板 05592-30

图纸提示：

1) 板

图纸



商品概述

订货号	材料	类型	2	D	L	D1	D2	D3	D4	H	H1	H2	M	D5	D6	D7	D8	T	T1	T2	夹紧力 N	径向力 kN	拔出力 F kN	夹持力 N	工作温度
05592-10-8161	不锈钢 A2	钢制 销钉	8	16,3	18	34	40	28	31,5	16	5,5	M03X0,5	18	35	6,5	3,4	6	6-20	2,5	400	4,8	1,6	400	≤180 °C	

商品概述
