

## 商品描述/产品说明



压下卡入  
(安全功能)



## 产品说明

## 产品描述：

具有安全功能的星形手柄可防止因意外打开或关闭而导致夹紧点发生变化。

在初始状态下，手柄可自由旋转，并且与夹紧点没有关联。只有按下手柄，齿部才会啮合，夹紧装置才能松开或拧紧。

松开手柄后，立即通过弹簧复位。

## 材料：

星形手柄和嵌件由增强型热塑性塑料制成。

钢制或不锈钢制衬套或螺纹螺栓。

## 规格：

钢制，经蓝色钝化处理。

亮色不锈钢。

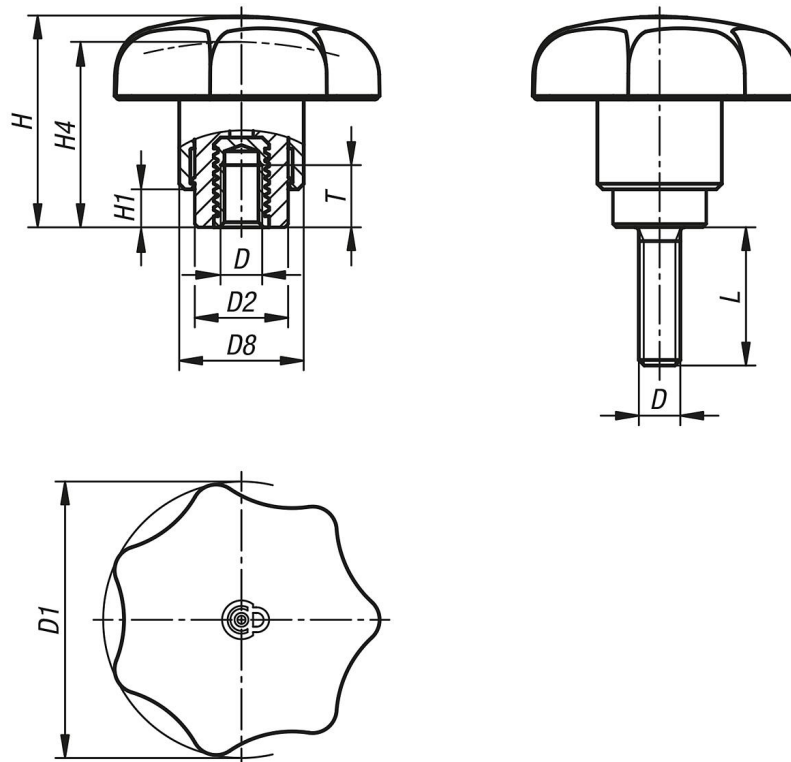
## 优点：

防止意外开启或关闭。

## 根据要求：

特殊类型。

## 图纸



## 商品概述

订货号	螺纹类型	主体颜色	材料	尺寸	D	D1	D2	D8	H	H1	H4	L	T	齿数
06224-32041	内螺纹	黑色 RAL 9005	钢制	1	M4	32	10	14	25	5	22,1	-	6	12
06224-32051	内螺纹	黑色 RAL 9005	钢制	1	M5	32	10	14	25	5	22,1	-	6	12
06224-40051	内螺纹	黑色 RAL 9005	钢制	2	M5	40	13,5	18	30,5	5,5	26,6	-	7,5	12
06224-40061	内螺纹	黑色 RAL 9005	钢制	2	M6	40	13,5	18	30,5	5,5	26,6	-	9	12
06224-40081	内螺纹	黑色 RAL 9005	钢制	2	M8	40	13,5	18	30,5	5,5	26,6	-	9	12
06224-50081	内螺纹	黑色 RAL 9005	钢制	3	M8	50	17	22	41,9	10	37,1	-	12	12
06224-50101	内螺纹	黑色 RAL 9005	钢制	3	M10	50	17	22	41,9	10	37,1	-	12	12
06224-320484	内螺纹	红色 RAL 3020	钢制	1	M4	32	10	14	25	5	22,1	-	6	12
06224-320584	内螺纹	红色 RAL 3020	钢制	1	M5	32	10	14	25	5	22,1	-	6	12
06224-400584	内螺纹	红色 RAL 3020	钢制	2	M5	40	13,5	18	30,5	5,5	26,6	-	7,5	12
06224-400684	内螺纹	红色 RAL 3020	钢制	2	M6	40	13,5	18	30,5	5,5	26,6	-	9	12
06224-400884	内螺纹	红色 RAL 3020	钢制	2	M8	40	13,5	18	30,5	5,5	26,6	-	9	12
06224-500884	内螺纹	红色 RAL 3020	钢制	3	M8	50	17	22	41,9	10	37,1	-	12	12
06224-501084	内螺纹	红色 RAL 3020	钢制	3	M10	50	17	22	41,9	10	37,1	-	12	12
06224-132041	内螺纹	黑色 RAL 9005	不锈钢	1	M4	32	10	14	25	5	22,1	-	6	12
06224-132051	内螺纹	黑色 RAL 9005	不锈钢	1	M5	32	10	14	25	5	22,1	-	6	12
06224-140051	内螺纹	黑色 RAL 9005	不锈钢	2	M5	40	13,5	18	30,5	5,5	26,6	-	7,5	12
06224-140061	内螺纹	黑色 RAL 9005	不锈钢	2	M6	40	13,5	18	30,5	5,5	26,6	-	9	12
06224-140081	内螺纹	黑色 RAL 9005	不锈钢	2	M8	40	13,5	18	30,5	5,5	26,6	-	9	12
06224-150081	内螺纹	黑色 RAL 9005	不锈钢	3	M8	50	17	22	41,9	10	37,1	-	12	12
06224-150101	内螺纹	黑色 RAL 9005	不锈钢	3	M10	50	17	22	41,9	10	37,1	-	12	12
06224-1320484	内螺纹	红色 RAL 3020	不锈钢	1	M4	32	10	14	25	5	22,1	-	6	12
06224-1320584	内螺纹	红色 RAL 3020	不锈钢	1	M5	32	10	14	25	5	22,1	-	6	12
06224-1400584	内螺纹	红色 RAL 3020	不锈钢	2	M5	40	13,5	18	30,5	5,5	26,6	-	7,5	12
06224-1400684	内螺纹	红色 RAL 3020	不锈钢	2	M6	40	13,5	18	30,5	5,5	26,6	-	9	12
06224-1400884	内螺纹	红色 RAL 3020	不锈钢	2	M8	40	13,5	18	30,5	5,5	26,6	-	9	12
06224-1500884	内螺纹	红色 RAL 3020	不锈钢	3	M8	50	17	22	41,9	10	37,1	-	12	12
06224-1501084	内螺纹	红色 RAL 3020	不锈钢	3	M10	50	17	22	41,9	10	37,1	-	12	12
06224-32041X10	外螺纹	黑色 RAL 9005	钢制	1	M4	32	10	14	25	5	22,1	10	-	12
06224-32041X15	外螺纹	黑色 RAL 9005	钢制	1	M4	32	10	14	25	5	22,1	15	-	12
06224-32041X20	外螺纹	黑色 RAL 9005	钢制	1	M4	32	10	14	25	5	22,1	20	-	12
06224-32041X30	外螺纹	黑色 RAL 9005	钢制	1	M4	32	10	14	25	5	22,1	30	-	12
06224-32041X40	外螺纹	黑色 RAL 9005	钢制	1	M4	32	10	14	25	5	22,1	40	-	12
06224-32051X10	外螺纹	黑色 RAL 9005	钢制	1	M5	32	10	14	25	5	22,1	10	-	12
06224-32051X15	外螺纹	黑色 RAL 9005	钢制	1	M5	32	10	14	25	5	22,1	15	-	12
06224-32051X20	外螺纹	黑色 RAL 9005	钢制	1	M5	32	10	14	25	5	22,1	20	-	12
06224-32051X25	外螺纹	黑色 RAL 9005	钢制	1	M5	32	10	14	25	5	22,1	25	-	12
06224-32051X30	外螺纹	黑色 RAL 9005	钢制	1	M5	32	10	14	25	5	22,1	30	-	12
06224-32051X40	外螺纹	黑色 RAL 9005	钢制	1	M5	32	10	14	25	5	22,1	40	-	12
06224-40051X10	外螺纹	黑色 RAL 9005	钢制	2	M5	40	13,5	18	30,5	5,5	26,6	10	-	12
06224-40051X15	外螺纹	黑色 RAL 9005	钢制	2	M5	40	13,5	18	30,5	5,5	26,6	15	-	12
06224-40051X20	外螺纹	黑色 RAL 9005	钢制	2	M5	40	13,5	18	30,5	5,5	26,6	20	-	12
06224-40051X25	外螺纹	黑色 RAL 9005	钢制	2	M5	40	13,5	18	30,5	5,5	26,6	25	-	12
06224-40051X30	外螺纹	黑色 RAL 9005	钢制	2	M5	40	13,5	18	30,5	5,5	26,6	30	-	12
06224-40051X40	外螺纹	黑色 RAL 9005	钢制	2	M5	40	13,5	18	30,5	5,5	26,6	40	-	12
06224-40061X10	外螺纹	黑色 RAL 9005	钢制	2	M6	40	13,5	18	30,5	5,5	26,6	10	-	12
06224-40061X15	外螺纹	黑色 RAL 9005	钢制	2	M6	40	13,5	18	30,5	5,5	26,6	15	-	12
06224-40061X20	外螺纹	黑色 RAL 9005	钢制	2	M6	40	13,5	18	30,5	5,5	26,6	20	-	12
06224-40061X25	外螺纹	黑色 RAL 9005	钢制	2	M6	40	13,5	18	30,5	5,5	26,6	25	-	12
06224-40061X30	外螺纹	黑色 RAL 9005	钢制	2	M6	40	13,5	18	30,5	5,5	26,6	30	-	12
06224-40061X40	外螺纹	黑色 RAL 9005	钢制	2	M6	40	13,5	18	30,5	5,5	26,6	40	-	12
06224-40081X15	外螺纹	黑色 RAL 9005	钢制	2	M8	40	13,5	18	30,5	5,5	26,6	15	-	12
06224-40081X20	外螺纹	黑色 RAL 9005	钢制	2	M8	40	13,5	18	30,5	5,5	26,6	20	-	12
06224-40081X25	外螺纹	黑色 RAL 9005	钢制	2	M8	40	13,5	18	30,5	5,5	26,6	25	-	12
06224-40081X30	外螺纹	黑色 RAL 9005	钢制	2	M8	40	13,5	18	30,5	5,5	26,6	30	-	12
06224-40081X40	外螺纹	黑色 RAL 9005	钢制	2	M8	40	13,5	18	30,5	5,5	26,6	40	-	12
06224-50081X15	外螺纹	黑色 RAL 9005	钢制	3	M8	50	17	22	41,9	10	37,1	15	-	12
06224-50081X20	外螺纹	黑色 RAL 9005	钢制	3	M8	50	17	22	41,9	10	37,1	20	-	12
06224-50081X25	外螺纹	黑色 RAL 9005	钢制	3	M8	50	17	22	41,9	10	37,1	25	-	12
06224-50081X30	外螺纹	黑色 RAL 9005	钢制	3	M8	50	17	22	41,9	10	37,1	30	-	12
06224-50081X40	外螺纹	黑色 RAL 9005	钢制	3	M8	50	17	22	41,9	10	37,1	40	-	12
06224-50101X15	外螺纹	黑色 RAL 9005	钢制	3	M10	50	17	22	41,9	10	37,1	15	-	12
06224-50101X20	外螺纹	黑色 RAL 9005	钢制	3	M10	50	17	22	41,9	10	37,1	20	-	12
06224-50101X25	外螺纹	黑色 RAL 9005	钢制	3	M10	50	17	22	41,9	10	37,1	25	-	12
06224-50101X30	外螺纹	黑色 RAL 9005	钢制	3	M10	50	17	22	41,9	10	37,1	30	-	12

## 商品概述

订货号	螺纹类型	主体颜色	材料	尺寸	D	D1	D2	D8	H	H1	H4	L	T	齿数
06224-50101X40	外螺纹	黑色 RAL 9005	钢制	3	M10	50	17	22	41,9	10	37,1	40	-	12
06224-320484X10	外螺纹	红色 RAL 3020	钢制	1	M4	32	10	14	25	5	22,1	10	-	12
06224-320484X15	外螺纹	红色 RAL 3020	钢制	1	M4	32	10	14	25	5	22,1	15	-	12
06224-320484X20	外螺纹	红色 RAL 3020	钢制	1	M4	32	10	14	25	5	22,1	20	-	12
06224-320484X30	外螺纹	红色 RAL 3020	钢制	1	M4	32	10	14	25	5	22,1	30	-	12
06224-320484X40	外螺纹	红色 RAL 3020	钢制	1	M4	32	10	14	25	5	22,1	40	-	12
06224-320584X10	外螺纹	红色 RAL 3020	钢制	1	M5	32	10	14	25	5	22,1	10	-	12
06224-320584X15	外螺纹	红色 RAL 3020	钢制	1	M5	32	10	14	25	5	22,1	15	-	12
06224-320584X20	外螺纹	红色 RAL 3020	钢制	1	M5	32	10	14	25	5	22,1	20	-	12
06224-320584X25	外螺纹	红色 RAL 3020	钢制	1	M5	32	10	14	25	5	22,1	25	-	12
06224-320584X30	外螺纹	红色 RAL 3020	钢制	1	M5	32	10	14	25	5	22,1	30	-	12
06224-320584X40	外螺纹	红色 RAL 3020	钢制	1	M5	32	10	14	25	5	22,1	40	-	12
06224-400584X10	外螺纹	红色 RAL 3020	钢制	2	M5	40	13,5	18	30,5	5,5	26,6	10	-	12
06224-400584X15	外螺纹	红色 RAL 3020	钢制	2	M5	40	13,5	18	30,5	5,5	26,6	15	-	12
06224-400584X20	外螺纹	红色 RAL 3020	钢制	2	M5	40	13,5	18	30,5	5,5	26,6	20	-	12
06224-400584X25	外螺纹	红色 RAL 3020	钢制	2	M5	40	13,5	18	30,5	5,5	26,6	25	-	12
06224-400584X30	外螺纹	红色 RAL 3020	钢制	2	M5	40	13,5	18	30,5	5,5	26,6	30	-	12
06224-400584X40	外螺纹	红色 RAL 3020	钢制	2	M5	40	13,5	18	30,5	5,5	26,6	40	-	12
06224-400684X10	外螺纹	红色 RAL 3020	钢制	2	M6	40	13,5	18	30,5	5,5	26,6	10	-	12
06224-400684X15	外螺纹	红色 RAL 3020	钢制	2	M6	40	13,5	18	30,5	5,5	26,6	15	-	12
06224-400684X20	外螺纹	红色 RAL 3020	钢制	2	M6	40	13,5	18	30,5	5,5	26,6	20	-	12
06224-400684X25	外螺纹	红色 RAL 3020	钢制	2	M6	40	13,5	18	30,5	5,5	26,6	25	-	12
06224-400684X30	外螺纹	红色 RAL 3020	钢制	2	M6	40	13,5	18	30,5	5,5	26,6	30	-	12
06224-400684X40	外螺纹	红色 RAL 3020	钢制	2	M6	40	13,5	18	30,5	5,5	26,6	40	-	12
06224-400884X15	外螺纹	红色 RAL 3020	钢制	2	M8	40	13,5	18	30,5	5,5	26,6	15	-	12
06224-400884X20	外螺纹	红色 RAL 3020	钢制	2	M8	40	13,5	18	30,5	5,5	26,6	20	-	12
06224-400884X25	外螺纹	红色 RAL 3020	钢制	2	M8	40	13,5	18	30,5	5,5	26,6	25	-	12
06224-400884X30	外螺纹	红色 RAL 3020	钢制	2	M8	40	13,5	18	30,5	5,5	26,6	30	-	12
06224-400884X40	外螺纹	红色 RAL 3020	钢制	2	M8	40	13,5	18	30,5	5,5	26,6	40	-	12
06224-500884X15	外螺纹	红色 RAL 3020	钢制	3	M8	50	17	22	41,9	10	37,1	15	-	12
06224-500884X20	外螺纹	红色 RAL 3020	钢制	3	M8	50	17	22	41,9	10	37,1	20	-	12
06224-500884X25	外螺纹	红色 RAL 3020	钢制	3	M8	50	17	22	41,9	10	37,1	25	-	12
06224-500884X30	外螺纹	红色 RAL 3020	钢制	3	M8	50	17	22	41,9	10	37,1	30	-	12
06224-500884X40	外螺纹	红色 RAL 3020	钢制	3	M8	50	17	22	41,9	10	37,1	40	-	12
06224-501084X15	外螺纹	红色 RAL 3020	钢制	3	M10	50	17	22	41,9	10	37,1	15	-	12
06224-501084X20	外螺纹	红色 RAL 3020	钢制	3	M10	50	17	22	41,9	10	37,1	20	-	12
06224-501084X25	外螺纹	红色 RAL 3020	钢制	3	M10	50	17	22	41,9	10	37,1	25	-	12
06224-501084X30	外螺纹	红色 RAL 3020	钢制	3	M10	50	17	22	41,9	10	37,1	30	-	12
06224-501084X40	外螺纹	红色 RAL 3020	钢制	3	M10	50	17	22	41,9	10	37,1	40	-	12
06224-132041X10	外螺纹	黑色 RAL 9005	不锈钢	1	M4	32	10	14	25	5	22,1	10	-	12
06224-132041X15	外螺纹	黑色 RAL 9005	不锈钢	1	M4	32	10	14	25	5	22,1	15	-	12
06224-132041X20	外螺纹	黑色 RAL 9005	不锈钢	1	M4	32	10	14	25	5	22,1	20	-	12
06224-132041X30	外螺纹	黑色 RAL 9005	不锈钢	1	M4	32	10	14	25	5	22,1	30	-	12
06224-132041X40	外螺纹	黑色 RAL 9005	不锈钢	1	M4	32	10	14	25	5	22,1	40	-	12
06224-132051X10	外螺纹	黑色 RAL 9005	不锈钢	1	M5	32	10	14	25	5	22,1	10	-	12
06224-132051X15	外螺纹	黑色 RAL 9005	不锈钢	1	M5	32	10	14	25	5	22,1	15	-	12
06224-132051X20	外螺纹	黑色 RAL 9005	不锈钢	1	M5	32	10	14	25	5	22,1	20	-	12
06224-132051X25	外螺纹	黑色 RAL 9005	不锈钢	1	M5	32	10	14	25	5	22,1	25	-	12
06224-132051X30	外螺纹	黑色 RAL 9005	不锈钢	1	M5	32	10	14	25	5	22,1	30	-	12
06224-132051X40	外螺纹	黑色 RAL 9005	不锈钢	1	M5	32	10	14	25	5	22,1	40	-	12
06224-140051X10	外螺纹	黑色 RAL 9005	不锈钢	2	M5	40	13,5	18	30,5	5,5	26,6	10	-	12
06224-140051X15	外螺纹	黑色 RAL 9005	不锈钢	2	M5	40	13,5	18	30,5	5,5	26,6	15	-	12
06224-140051X20	外螺纹	黑色 RAL 9005	不锈钢	2	M5	40	13,5	18	30,5	5,5	26,6	20	-	12
06224-140051X25	外螺纹	黑色 RAL 9005	不锈钢	2	M5	40	13,5	18	30,5	5,5	26,6	25	-	12
06224-140051X30	外螺纹	黑色 RAL 9005	不锈钢	2	M5	40	13,5	18	30,5	5,5	26,6	30	-	12
06224-140051X40	外螺纹	黑色 RAL 9005	不锈钢	2	M5	40	13,5	18	30,5	5,5	26,6	40	-	12
06224-140061X10	外螺纹	黑色 RAL 9005	不锈钢	2	M6	40	13,5	18	30,5	5,5	26,6	10	-	12
06224-140061X15	外螺纹	黑色 RAL 9005	不锈钢	2	M6	40	13,5	18	30,5	5,5	26,6	15	-	12
06224-140061X20	外螺纹	黑色 RAL 9005	不锈钢	2	M6	40	13,5	18	30,5	5,5	26,6	20	-	12
06224-140061X25	外螺纹	黑色 RAL 9005	不锈钢	2	M6	40	13,5	18	30,5	5,5	26,6	25	-	12
06224-140061X30	外螺纹	黑色 RAL 9005	不锈钢	2	M6	40	13,5	18	30,5	5,5	26,6	30	-	12
06224-140061X40	外螺纹	黑色 RAL 9005	不锈钢	2	M6	40	13,5	18	30,5	5,5	26,6	40	-	12
06224-140081X15	外螺纹	黑色 RAL 9005	不锈钢	2	M8	40	13,5	18	30,5	5,5	26,6	15	-	12
06224-140081X20	外螺纹	黑色 RAL 9005	不锈钢	2	M8	40	13,5	18	30,5	5,5	26,6	20	-	12
06224-140081X25	外螺纹	黑色 RAL 9005	不锈钢	2	M8	40	13,5	18	30,5	5,5	26,6	25	-	12

## 商品概述

订货号	螺纹类型	主体颜色	材料	尺寸	D	D1	D2	D8	H	H1	H4	L	T	齿数
06224-140081X30	外螺纹	黑色 RAL 9005	不锈钢	2	M8	40	13,5	18	30,5	5,5	26,6	30	-	12
06224-140081X40	外螺纹	黑色 RAL 9005	不锈钢	2	M8	40	13,5	18	30,5	5,5	26,6	40	-	12
06224-150081X15	外螺纹	黑色 RAL 9005	不锈钢	3	M8	50	17	22	41,9	10	37,1	15	-	12
06224-150081X20	外螺纹	黑色 RAL 9005	不锈钢	3	M8	50	17	22	41,9	10	37,1	20	-	12
06224-150081X25	外螺纹	黑色 RAL 9005	不锈钢	3	M8	50	17	22	41,9	10	37,1	25	-	12
06224-150081X30	外螺纹	黑色 RAL 9005	不锈钢	3	M8	50	17	22	41,9	10	37,1	30	-	12
06224-150081X40	外螺纹	黑色 RAL 9005	不锈钢	3	M8	50	17	22	41,9	10	37,1	40	-	12
06224-150101X20	外螺纹	黑色 RAL 9005	不锈钢	3	M10	50	17	22	41,9	10	37,1	20	-	12
06224-150101X25	外螺纹	黑色 RAL 9005	不锈钢	3	M10	50	17	22	41,9	10	37,1	25	-	12
06224-150101X30	外螺纹	黑色 RAL 9005	不锈钢	3	M10	50	17	22	41,9	10	37,1	30	-	12
06224-150101X40	外螺纹	黑色 RAL 9005	不锈钢	3	M10	50	17	22	41,9	10	37,1	40	-	12
06224-1320484X10	外螺纹	红色 RAL 3020	不锈钢	1	M4	32	10	14	25	5	22,1	10	-	12
06224-1320484X15	外螺纹	红色 RAL 3020	不锈钢	1	M4	32	10	14	25	5	22,1	15	-	12
06224-1320484X20	外螺纹	红色 RAL 3020	不锈钢	1	M4	32	10	14	25	5	22,1	20	-	12
06224-1320484X30	外螺纹	红色 RAL 3020	不锈钢	1	M4	32	10	14	25	5	22,1	30	-	12
06224-1320484X40	外螺纹	红色 RAL 3020	不锈钢	1	M4	32	10	14	25	5	22,1	40	-	12
06224-1320584X10	外螺纹	红色 RAL 3020	不锈钢	1	M5	32	10	14	25	5	22,1	10	-	12
06224-1320584X15	外螺纹	红色 RAL 3020	不锈钢	1	M5	32	10	14	25	5	22,1	15	-	12
06224-1320584X20	外螺纹	红色 RAL 3020	不锈钢	1	M5	32	10	14	25	5	22,1	20	-	12
06224-1320584X25	外螺纹	红色 RAL 3020	不锈钢	1	M5	32	10	14	25	5	22,1	25	-	12
06224-1320584X30	外螺纹	红色 RAL 3020	不锈钢	1	M5	32	10	14	25	5	22,1	30	-	12
06224-1320584X40	外螺纹	红色 RAL 3020	不锈钢	1	M5	32	10	14	25	5	22,1	40	-	12
06224-1400584X10	外螺纹	红色 RAL 3020	不锈钢	2	M5	40	13,5	18	30,5	5,5	26,6	10	-	12
06224-1400584X15	外螺纹	红色 RAL 3020	不锈钢	2	M5	40	13,5	18	30,5	5,5	26,6	15	-	12
06224-1400584X20	外螺纹	红色 RAL 3020	不锈钢	2	M5	40	13,5	18	30,5	5,5	26,6	20	-	12
06224-1400584X25	外螺纹	红色 RAL 3020	不锈钢	2	M5	40	13,5	18	30,5	5,5	26,6	25	-	12
06224-1400584X30	外螺纹	红色 RAL 3020	不锈钢	2	M5	40	13,5	18	30,5	5,5	26,6	30	-	12
06224-1400584X40	外螺纹	红色 RAL 3020	不锈钢	2	M5	40	13,5	18	30,5	5,5	26,6	40	-	12
06224-1400684X10	外螺纹	红色 RAL 3020	不锈钢	2	M6	40	13,5	18	30,5	5,5	26,6	10	-	12
06224-1400684X15	外螺纹	红色 RAL 3020	不锈钢	2	M6	40	13,5	18	30,5	5,5	26,6	15	-	12
06224-1400684X20	外螺纹	红色 RAL 3020	不锈钢	2	M6	40	13,5	18	30,5	5,5	26,6	20	-	12
06224-1400684X25	外螺纹	红色 RAL 3020	不锈钢	2	M6	40	13,5	18	30,5	5,5	26,6	25	-	12
06224-1400684X30	外螺纹	红色 RAL 3020	不锈钢	2	M6	40	13,5	18	30,5	5,5	26,6	30	-	12
06224-1400684X40	外螺纹	红色 RAL 3020	不锈钢	2	M6	40	13,5	18	30,5	5,5	26,6	40	-	12
06224-1400884X15	外螺纹	红色 RAL 3020	不锈钢	2	M8	40	13,5	18	30,5	5,5	26,6	15	-	12
06224-1400884X20	外螺纹	红色 RAL 3020	不锈钢	2	M8	40	13,5	18	30,5	5,5	26,6	20	-	12
06224-1400884X25	外螺纹	红色 RAL 3020	不锈钢	2	M8	40	13,5	18	30,5	5,5	26,6	25	-	12
06224-1400884X30	外螺纹	红色 RAL 3020	不锈钢	2	M8	40	13,5	18	30,5	5,5	26,6	30	-	12
06224-1400884X40	外螺纹	红色 RAL 3020	不锈钢	2	M8	40	13,5	18	30,5	5,5	26,6	40	-	12
06224-1500884X15	外螺纹	红色 RAL 3020	不锈钢	3	M8	50	17	22	41,9	10	37,1	15	-	12
06224-1500884X20	外螺纹	红色 RAL 3020	不锈钢	3	M8	50	17	22	41,9	10	37,1	20	-	12
06224-1500884X25	外螺纹	红色 RAL 3020	不锈钢	3	M8	50	17	22	41,9	10	37,1	25	-	12
06224-1500884X30	外螺纹	红色 RAL 3020	不锈钢	3	M8	50	17	22	41,9	10	37,1	30	-	12
06224-1500884X40	外螺纹	红色 RAL 3020	不锈钢	3	M8	50	17	22	41,9	10	37,1	40	-	12
06224-1501084X20	外螺纹	红色 RAL 3020	不锈钢	3	M10	50	17	22	41,9	10	37,1	20	-	12
06224-1501084X25	外螺纹	红色 RAL 3020	不锈钢	3	M10	50	17	22	41,9	10	37,1	25	-	12
06224-1501084X30	外螺纹	红色 RAL 3020	不锈钢	3	M10	50	17	22	41,9	10	37,1	30	-	12
06224-1501084X40	外螺纹	红色 RAL 3020	不锈钢	3	M10	50	17	22	41,9	10	37,1	40	-	12