

商品描述/产品说明

INCH
Parts

压下卡入
(安全功能)



产品说明

产品描述：

具有安全功能的星形手柄可防止因意外打开或关闭而导致夹紧点发生变化。

在初始状态下，手柄可自由旋转，并且与夹紧点没有关联。只有按下手柄，齿部才会啮合，夹紧装置才能松开或拧紧。

松开手柄后，立即通过弹簧复位。

材料：

星形手柄和嵌件由增强型热塑性塑料制成。

钢制或不锈钢制衬套或螺纹螺栓。

规格：

钢制，经蓝色钝化处理。

亮色不锈钢。

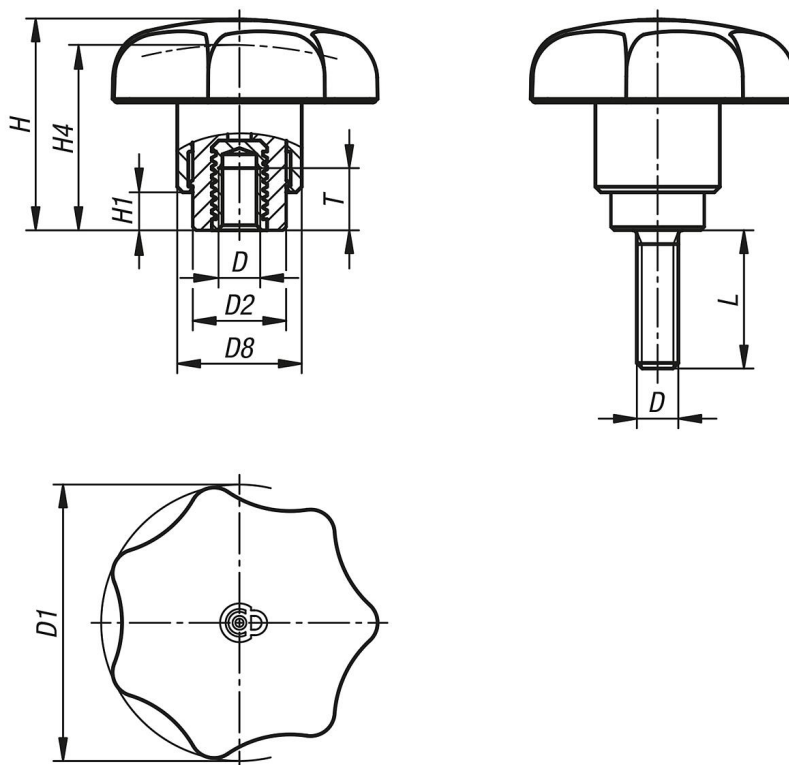
优点：

防止意外开启或关闭。

根据要求：

特殊类型。

图纸



商品概述

订货号	螺纹类型	主体颜色	材料	尺寸	D	D1	D2	D8	H	H1	H4	L	T	齿数
06224-32AE1	内螺纹	黑色 RAL 9005	钢制	1	8-32	32	10	14	25	5	22,1	-	6	12
06224-32A11	内螺纹	黑色 RAL 9005	钢制	1	10-32	32	10	14	25	5	22,1	-	6	12
06224-40A11	内螺纹	黑色 RAL 9005	钢制	2	10-32	40	13,5	18	30,5	5,5	26,6	-	7,5	12
06224-40A21	内螺纹	黑色 RAL 9005	钢制	2	1/4-20	40	13,5	18	30,5	5,5	26,6	-	9	12
06224-40A31	内螺纹	黑色 RAL 9005	钢制	2	5/16-18	40	13,5	18	30,5	5,5	26,6	-	9	12
06224-50A31	内螺纹	黑色 RAL 9005	钢制	3	5/16-18	50	17	22	41,9	10	37,1	-	11,5	12
06224-50A41	内螺纹	黑色 RAL 9005	钢制	3	3/8-16	50	17	22	41,9	10	37,1	-	11,5	12
06224-32AE84	内螺纹	红色 RAL 3020	钢制	1	8-32	32	10	14	25	5	22,1	-	6	12
06224-32A184	内螺纹	红色 RAL 3020	钢制	1	10-32	32	10	14	25	5	22,1	-	6	12
06224-40A184	内螺纹	红色 RAL 3020	钢制	2	10-32	40	13,5	18	30,5	5,5	26,6	-	7,5	12
06224-40A284	内螺纹	红色 RAL 3020	钢制	2	1/4-20	40	13,5	18	30,5	5,5	26,6	-	9	12
06224-40A384	内螺纹	红色 RAL 3020	钢制	2	5/16-18	40	13,5	18	30,5	5,5	26,6	-	9	12
06224-50A384	内螺纹	红色 RAL 3020	钢制	3	5/16-18	50	17	22	41,9	10	37,1	-	11,5	12
06224-50A484	内螺纹	红色 RAL 3020	钢制	3	3/8-16	50	17	22	41,9	10	37,1	-	11,5	12
06224-32AE1X10	外螺纹	黑色 RAL 9005	钢制	1	8-32	32	10	14	25	5	22,1	10	-	12
06224-32AE1X20	外螺纹	黑色 RAL 9005	钢制	1	8-32	32	10	14	25	5	22,1	20	-	12
06224-32A11X10	外螺纹	黑色 RAL 9005	钢制	1	10-32	32	10	14	25	5	22,1	10	-	12
06224-32A11X20	外螺纹	黑色 RAL 9005	钢制	1	10-32	32	10	14	25	5	22,1	20	-	12
06224-40A11X20	外螺纹	黑色 RAL 9005	钢制	2	10-32	40	13,5	18	30,5	5,5	26,6	20	-	12
06224-40A11X30	外螺纹	黑色 RAL 9005	钢制	2	10-32	40	13,5	18	30,5	5,5	26,6	30	-	12
06224-40A11X40	外螺纹	黑色 RAL 9005	钢制	2	10-32	40	13,5	18	30,5	5,5	26,6	40	-	12
06224-40A21X20	外螺纹	黑色 RAL 9005	钢制	2	1/4-20	40	13,5	18	30,5	5,5	26,6	20	-	12
06224-40A21X30	外螺纹	黑色 RAL 9005	钢制	2	1/4-20	40	13,5	18	30,5	5,5	26,6	30	-	12
06224-40A21X40	外螺纹	黑色 RAL 9005	钢制	2	1/4-20	40	13,5	18	30,5	5,5	26,6	40	-	12
06224-40A31X20	外螺纹	黑色 RAL 9005	钢制	2	5/16-18	40	13,5	18	30,5	5,5	26,6	20	-	12
06224-40A31X30	外螺纹	黑色 RAL 9005	钢制	2	5/16-18	40	13,5	18	30,5	5,5	26,6	30	-	12
06224-40A31X40	外螺纹	黑色 RAL 9005	钢制	2	5/16-18	40	13,5	18	30,5	5,5	26,6	40	-	12
06224-50A31X20	外螺纹	黑色 RAL 9005	钢制	3	5/16-18	50	17	22	41,9	10	37,1	20	-	12
06224-50A31X40	外螺纹	黑色 RAL 9005	钢制	3	5/16-18	50	17	22	41,9	10	37,1	40	-	12
06224-50A41X20	外螺纹	黑色 RAL 9005	钢制	3	3/8-16	50	17	22	41,9	10	37,1	20	-	12
06224-50A41X40	外螺纹	黑色 RAL 9005	钢制	3	3/8-16	50	17	22	41,9	10	37,1	40	-	12
06224-32AE84X10	外螺纹	红色 RAL 3020	钢制	1	8-32	32	10	14	25	5	22,1	10	-	12
06224-32AE84X20	外螺纹	红色 RAL 3020	钢制	1	8-32	32	10	14	25	5	22,1	20	-	12

商品概述

订货号	螺纹类型	主体颜色	材料	尺寸	D	D1	D2	D8	H	H1	H4	L	T	齿数
06224-32A184X10	外螺纹	红色 RAL 3020	钢制	1	10-32	32	10	14	25	5	22,1	10	-	12
06224-32A184X20	外螺纹	红色 RAL 3020	钢制	1	10-32	32	10	14	25	5	22,1	20	-	12
06224-40A184X20	外螺纹	红色 RAL 3020	钢制	2	10-32	40	13,5	18	30,5	5,5	26,6	20	-	12
06224-40A184X30	外螺纹	红色 RAL 3020	钢制	2	10-32	40	13,5	18	30,5	5,5	26,6	30	-	12
06224-40A184X40	外螺纹	红色 RAL 3020	钢制	2	10-32	40	13,5	18	30,5	5,5	26,6	40	-	12
06224-40A284X20	外螺纹	红色 RAL 3020	钢制	2	1/4-20	40	13,5	18	30,5	5,5	26,6	20	-	12
06224-40A284X30	外螺纹	红色 RAL 3020	钢制	2	1/4-20	40	13,5	18	30,5	5,5	26,6	30	-	12
06224-40A284X40	外螺纹	红色 RAL 3020	钢制	2	1/4-20	40	13,5	18	30,5	5,5	26,6	40	-	12
06224-40A384X20	外螺纹	红色 RAL 3020	钢制	2	5/16-18	40	13,5	18	30,5	5,5	26,6	20	-	12
06224-40A384X30	外螺纹	红色 RAL 3020	钢制	2	5/16-18	40	13,5	18	30,5	5,5	26,6	30	-	12
06224-40A384X40	外螺纹	红色 RAL 3020	钢制	2	5/16-18	40	13,5	18	30,5	5,5	26,6	40	-	12
06224-50A384X20	外螺纹	红色 RAL 3020	钢制	3	5/16-18	50	17	22	41,9	10	37,1	20	-	12
06224-50A384X40	外螺纹	红色 RAL 3020	钢制	3	5/16-18	50	17	22	41,9	10	37,1	40	-	12
06224-50A484X20	外螺纹	红色 RAL 3020	钢制	3	3/8-16	50	17	22	41,9	10	37,1	20	-	12
06224-50A484X40	外螺纹	红色 RAL 3020	钢制	3	3/8-16	50	17	22	41,9	10	37,1	40	-	12