

商品描述/产品说明



产品说明

材料：
 不锈钢制壳体。
 钢制或不锈钢套筒。
 不锈钢制销钉。
 不锈钢旋钮。

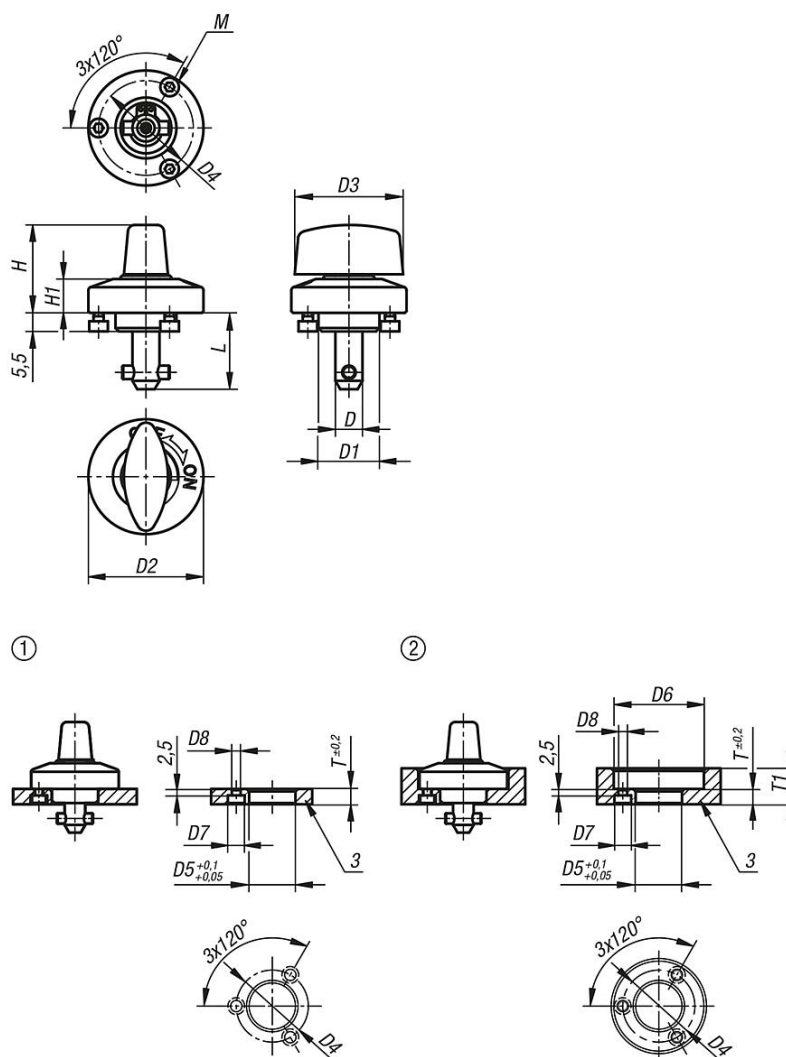
规格：
 亮色壳体。
 镀镍或亮色套筒。
 亮色销钉。
 不锈钢旋钮，亮色。

提示：
 随供了固定螺栓 M2 或 M3。
 安装方式 1，用于板厚 6 mm 或 12 mm。
 安装方式 2，用于板厚 12 至 20 mm。

如果超过夹持力，则板与板之间会产生 0.1 mm 以上的间隙。

附件：
 夹紧板 05592

图纸



商品概述

订货号	材料	类型 2	D	L	D1	D2	D3	D4	H	H1	M	D5	D6	D7	D8	T	T1	夹紧力 N	径向力 kN	拔出力 F kN	工作温度
05591-5161	不锈钢	钢制销钉	5	15,5	14	25	20	21	19	6,5	M2x3	14	26	4,4	2,4	6	6-10	60	1,8	1,2	≤200 °C
05591-8171	不锈钢	钢制销钉	8	17	18	34	32	28	25,5	10	M3x4	18	35	6,5	3,4	6	6-14	90	3,2	2,6	≤200 °C
05591-8231	不锈钢	钢制销钉	8	23	18	34	32	28	25,5	10	M3x4	18	35	6,5	3,4	12	12-20	90	3,2	2,6	≤200 °C
05591-15161	不锈钢	不锈钢销钉	5	15,5	14	25	20	21	19	6,5	M2x3	14	26	4,4	2,4	6	6-10	60	1,8	1,2	≤200 °C
05591-18171	不锈钢	不锈钢销钉	8	17	18	34	32	28	25,5	10	M3x4	18	35	6,5	3,4	6	6-14	90	3,2	2,6	≤200 °C
05591-18231	不锈钢	不锈钢销钉	8	23	18	34	32	28	25,5	10	M3x4	18	35	6,5	3,4	12	12-20	90	3,2	2,6	≤200 °C

