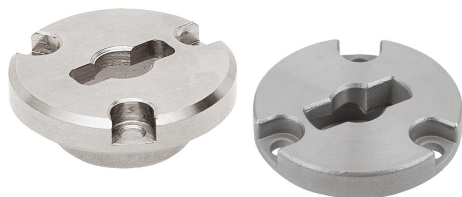


商品描述/产品说明



产品说明

材料：
钢制或不锈钢壳体。

规格：
镀镍或亮色壳体。

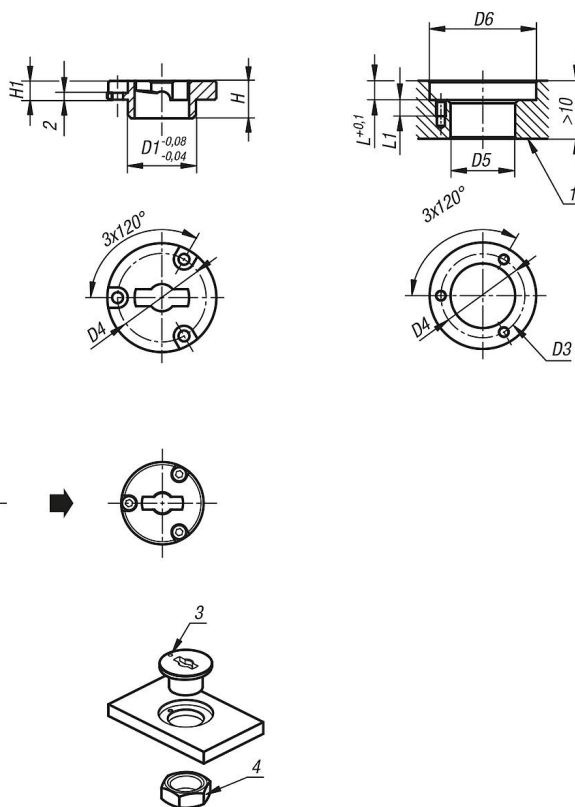
提示：
随供固定螺栓 M2 或 M3。
A 型安装方式，用于板厚大于 10 mm

图纸提示：

- 1) 板
- 2) 旋转夹紧装置
- 3) 定位销
- 4) 螺母

图纸

Ⓑ
埋入式夹紧板
用于板厚 >10 mm



商品概述

订货号	类型	主体材料	类型 2	D	D1	D2	D4	H	H1	D3 适用螺栓 DIN 912	D5	D6	L	L1
05592-501	B	钢制	埋入型	5	14	25	21	9	4,5	M2	14	26	5	4
05592-801	B	钢制	埋入型	8	20	32	26	11	5,5	M3	20	33	6	5
05592-1501	B	不锈钢	埋入型	5	14	25	21	9	4,5	M2	14	26	5	4
05592-1801	B	不锈钢	埋入型	8	20	32	26	11	5,5	M3	20	33	6	5

商品概述
