

商品描述/产品说明



产品说明

材料：
压铸锌材质的把手，符合 DIN EN 12844。
强度等级 5.8 的钢制部件。

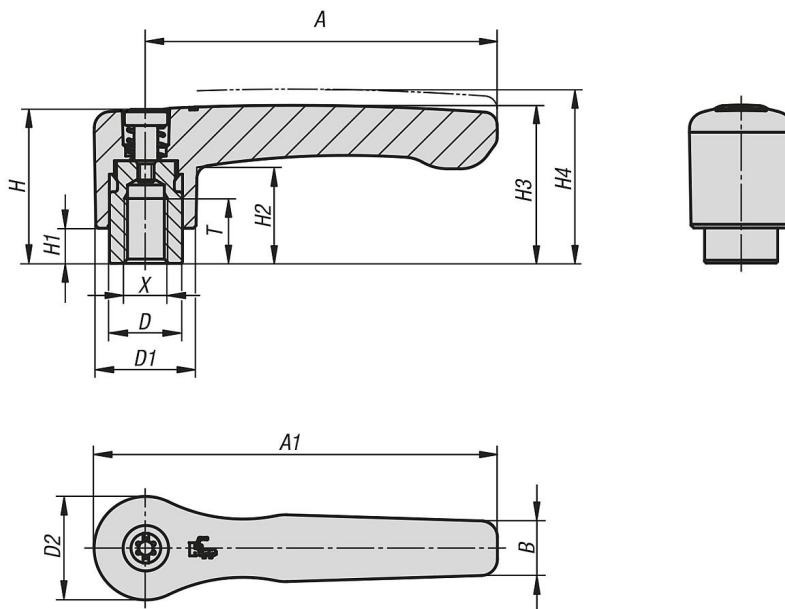
规格：
把手经塑料涂层。
钢制部件经黑色氧化。

根据要求：
其他内螺纹、颜色和特殊类型。
尺寸“H1”可按照需要提供其他长度，但需另行支付费用。

抬起
脱开



图纸



商品概述

订货号	主体颜色	主体表面	尺寸	X	T	D	D1	D2	H	H1	H2	H3	H4	A	A1	B	齿数
06448-2061	RAL 9005 黑色	亚光处理	2	M6	12	13,5	18,5	19,1	28,5	6,5	17,8	29,2	32,2	65	74,5	10,1	20
06448-2081	RAL 9005 黑色	亚光处理	2	M8	12	13,5	18,5	19,1	28,5	6,5	17,8	29,2	32,2	65	74,5	10,1	20
06448-3081	RAL 9005 黑色	亚光处理	3	M8	14	16	21,2	22	37	10	23,8	38	42	80	91	11,7	22

商品概述

订货号	主体颜色	主体表面	尺寸	X	T	D	D1	D2	H	H1	H2	H3	H4	A	A1	B	齿数
06448-3101	RAL 9005 黑色	亚光处理	3	M10	14	16	21,2	22	37	10	23,8	38	42	80	91	11,7	22
06448-206181	黑色 RAL 9005	哑光纹理	2	M6	12	13,5	18,5	19,1	28,5	6,5	17,8	29,2	32,2	65	74,5	10,1	20
06448-208181	黑色 RAL 9005	哑光纹理	2	M8	12	13,5	18,5	19,1	28,5	6,5	17,8	29,2	32,2	65	74,5	10,1	20
06448-308181	黑色 RAL 9005	哑光纹理	3	M8	14	16	21,2	22	37	10	23,8	38	42	80	91	11,7	22
06448-310181	黑色 RAL 9005	哑光纹理	3	M10	14	16	21,2	22	37	10	23,8	38	42	80	91	11,7	22
06448-206182	橙色 RAL 2004	哑光纹理	2	M6	12	13,5	18,5	19,1	28,5	6,5	17,8	29,2	32,2	65	74,5	10,1	20
06448-208182	橙色 RAL 2004	哑光纹理	2	M8	12	13,5	18,5	19,1	28,5	6,5	17,8	29,2	32,2	65	74,5	10,1	20
06448-308182	橙色 RAL 2004	哑光纹理	3	M8	14	16	21,2	22	37	10	23,8	38	42	80	91	11,7	22
06448-310182	橙色 RAL 2004	哑光纹理	3	M10	14	16	21,2	22	37	10	23,8	38	42	80	91	11,7	22
06448-206184	红色 RAL 3020	哑光纹理	2	M6	12	13,5	18,5	19,1	28,5	6,5	17,8	29,2	32,2	65	74,5	10,1	20
06448-208184	红色 RAL 3020	哑光纹理	2	M8	12	13,5	18,5	19,1	28,5	6,5	17,8	29,2	32,2	65	74,5	10,1	20
06448-308184	红色 RAL 3020	哑光纹理	3	M8	14	16	21,2	22	37	10	23,8	38	42	80	91	11,7	22
06448-310184	红色 RAL 3020	哑光纹理	3	M10	14	16	21,2	22	37	10	23,8	38	42	80	91	11,7	22