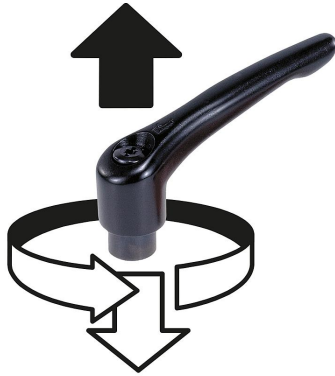


## 商品描述/产品说明

INCH  
Parts抬起  
脱开

## 产品说明

## 材料：

压铸锌材质的把手，符合 DIN EN 12844。  
强度等级 5.8 的钢制部件。

## 规格：

把手经塑料涂层。  
钢制部件经黑色氧化。

## 订购须知：

从 70 mm 的螺钉长度开始，这些螺钉被制成 60 mm 长。

## 提示：

当  $L \geq 60$  mm 时，螺纹长度为 60 mm。

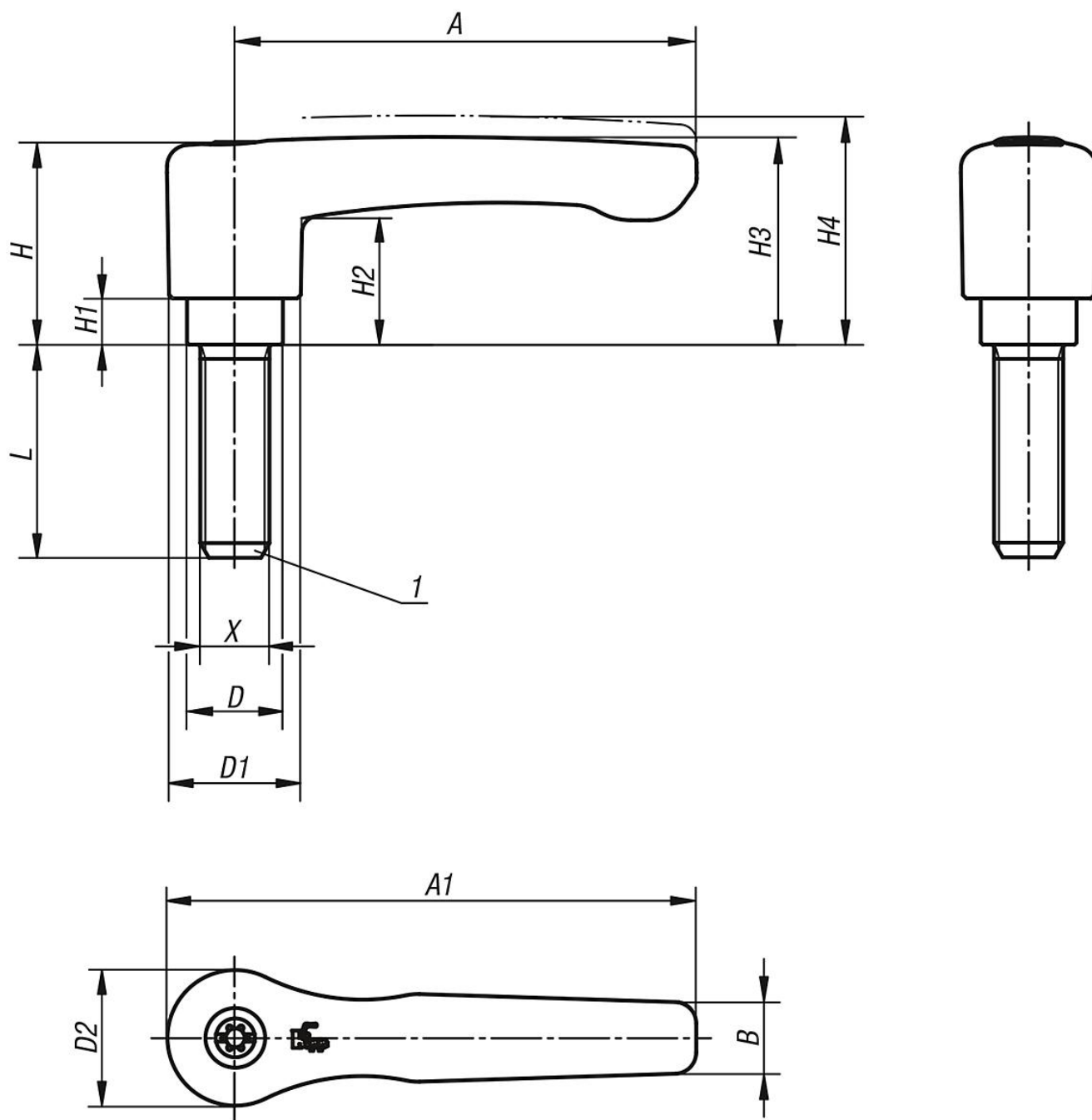
## 根据要求：

其他外螺纹、螺栓长度、颜色和特殊类型。  
尺寸“H1”可按照需要提供其他长度，但需另行支付费用。

## 图纸提示：

1) 平端 DIN EN ISO 4753

## 图纸



## 商品概述

订货号	主体颜色	主体表面	尺寸	X	D	D1	D2	H	H1	H2	H3	H4	A	A1	B	齿数	L
06458-2A21X15	黑色 RAL 9005	亚光处理	2	1/4-20	13,5	18,5	19,1	28,5	6,5	17,8	29,2	32,2	65	74,5	10,1	20	15
06458-2A21X20	黑色 RAL 9005	亚光处理	2	1/4-20	13,5	18,5	19,1	28,5	6,5	17,8	29,2	32,2	65	74,5	10,1	20	20
06458-2A21X25	黑色 RAL 9005	亚光处理	2	1/4-20	13,5	18,5	19,1	28,5	6,5	17,8	29,2	32,2	65	74,5	10,1	20	25
06458-2A21X30	黑色 RAL 9005	亚光处理	2	1/4-20	13,5	18,5	19,1	28,5	6,5	17,8	29,2	32,2	65	74,5	10,1	20	30
06458-2A21X35	黑色 RAL 9005	亚光处理	2	1/4-20	13,5	18,5	19,1	28,5	6,5	17,8	29,2	32,2	65	74,5	10,1	20	35
06458-2A21X40	黑色 RAL 9005	亚光处理	2	1/4-20	13,5	18,5	19,1	28,5	6,5	17,8	29,2	32,2	65	74,5	10,1	20	40
06458-2A21X45	黑色 RAL 9005	亚光处理	2	1/4-20	13,5	18,5	19,1	28,5	6,5	17,8	29,2	32,2	65	74,5	10,1	20	45
06458-2A21X50	黑色 RAL 9005	亚光处理	2	1/4-20	13,5	18,5	19,1	28,5	6,5	17,8	29,2	32,2	65	74,5	10,1	20	50
06458-2A21X55	黑色 RAL 9005	亚光处理	2	1/4-20	13,5	18,5	19,1	28,5	6,5	17,8	29,2	32,2	65	74,5	10,1	20	55
06458-2A21X60	黑色 RAL 9005	亚光处理	2	1/4-20	13,5	18,5	19,1	28,5	6,5	17,8	29,2	32,2	65	74,5	10,1	20	60







商品概述

---