

商品描述/产品说明



产品说明

材料：  
压铸锌材质的把手，符合 DIN EN 12844。  
钢制部件，不锈钢 1.4305。

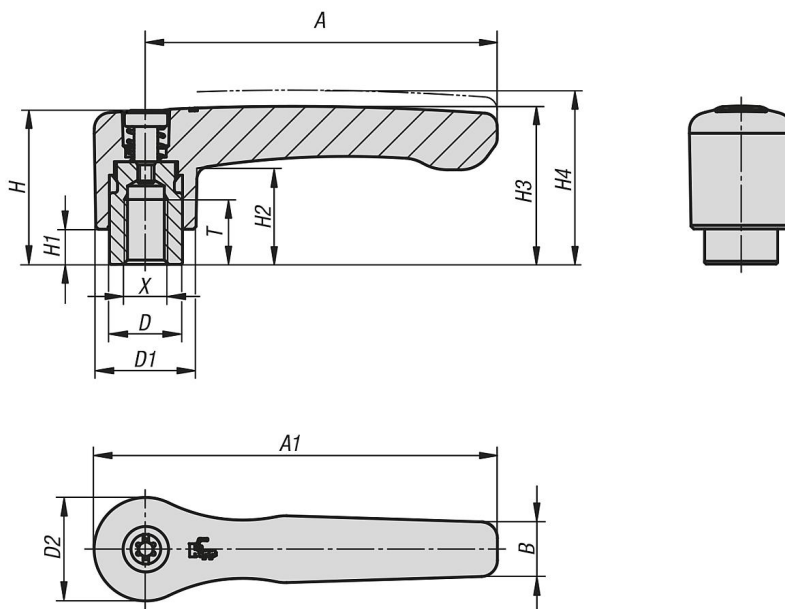
规格：  
把手经塑料涂层。  
不锈钢制部件，亮色。

根据要求：  
其他内螺纹、颜色和特殊类型。  
尺寸“H1”可按照需要提供其他长度，但需另行支付费用。

抬起  
脱开



图纸



商品概述

订货号	主体颜色	主体表面	X	T	D	D1	D2	H	H1	H2	H3	H4	A	A1	B	齿数
06449-2061	RAL 9005 黑色	亚光处理	M6	12	13,5	18,5	19,1	28,5	6,5	17,8	29,2	32,2	65	74,5	10,1	20
06449-2081	RAL 9005 黑色	亚光处理	M8	12	13,5	18,5	19,1	28,5	6,5	17,8	29,2	32,2	65	74,5	10,1	20
06449-3081	RAL 9005 黑色	亚光处理	M8	14	16	21,2	22	37	10	23,8	38	42	80	91	11,7	22

## 商品概述

订货号	主体颜色	主体表面	X	T	D	D1	D2	H	H1	H2	H3	H4	A	A1	B	齿数
06449-3101	RAL 9005 黑色	亚光处理	M10	14	16	21,2	22	37	10	23,8	38	42	80	91	11,7	22
06449-206181	黑色 RAL 9005	哑光纹理	M6	12	13,5	18,5	19,1	28,5	6,5	17,8	29,2	32,2	65	74,5	10,1	20
06449-208181	黑色 RAL 9005	哑光纹理	M8	12	13,5	18,5	19,1	28,5	6,5	17,8	29,2	32,2	65	74,5	10,1	20
06449-308181	黑色 RAL 9005	哑光纹理	M8	14	16	21,2	22	37	10	23,8	38	42	80	91	11,7	22
06449-310181	黑色 RAL 9005	哑光纹理	M10	14	16	21,2	22	37	10	23,8	38	42	80	91	11,7	22
06449-206182	橙色 RAL 2004	哑光纹理	M6	12	13,5	18,5	19,1	28,5	6,5	17,8	29,2	32,2	65	74,5	10,1	20
06449-208182	橙色 RAL 2004	哑光纹理	M8	12	13,5	18,5	19,1	28,5	6,5	17,8	29,2	32,2	65	74,5	10,1	20
06449-308182	橙色 RAL 2004	哑光纹理	M8	14	16	21,2	22	37	10	23,8	38	42	80	91	11,7	22
06449-310182	橙色 RAL 2004	哑光纹理	M10	14	16	21,2	22	37	10	23,8	38	42	80	91	11,7	22
06449-206184	红色 RAL 3020	哑光纹理	M6	12	13,5	18,5	19,1	28,5	6,5	17,8	29,2	32,2	65	74,5	10,1	20
06449-208184	红色 RAL 3020	哑光纹理	M8	12	13,5	18,5	19,1	28,5	6,5	17,8	29,2	32,2	65	74,5	10,1	20
06449-308184	红色 RAL 3020	哑光纹理	M8	14	16	21,2	22	37	10	23,8	38	42	80	91	11,7	22
06449-310184	红色 RAL 3020	哑光纹理	M10	14	16	21,2	22	37	10	23,8	38	42	80	91	11,7	22