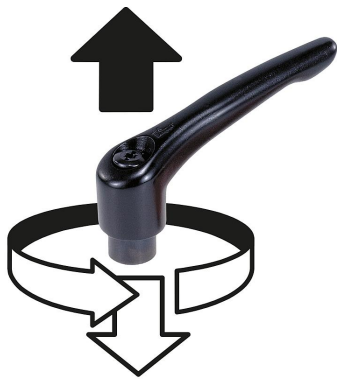


商品描述/产品说明



抬起
脱开



产品说明

材料：
压铸锌材质的把手，符合 DIN EN 12844。
钢制部件，不锈钢 1.4305。

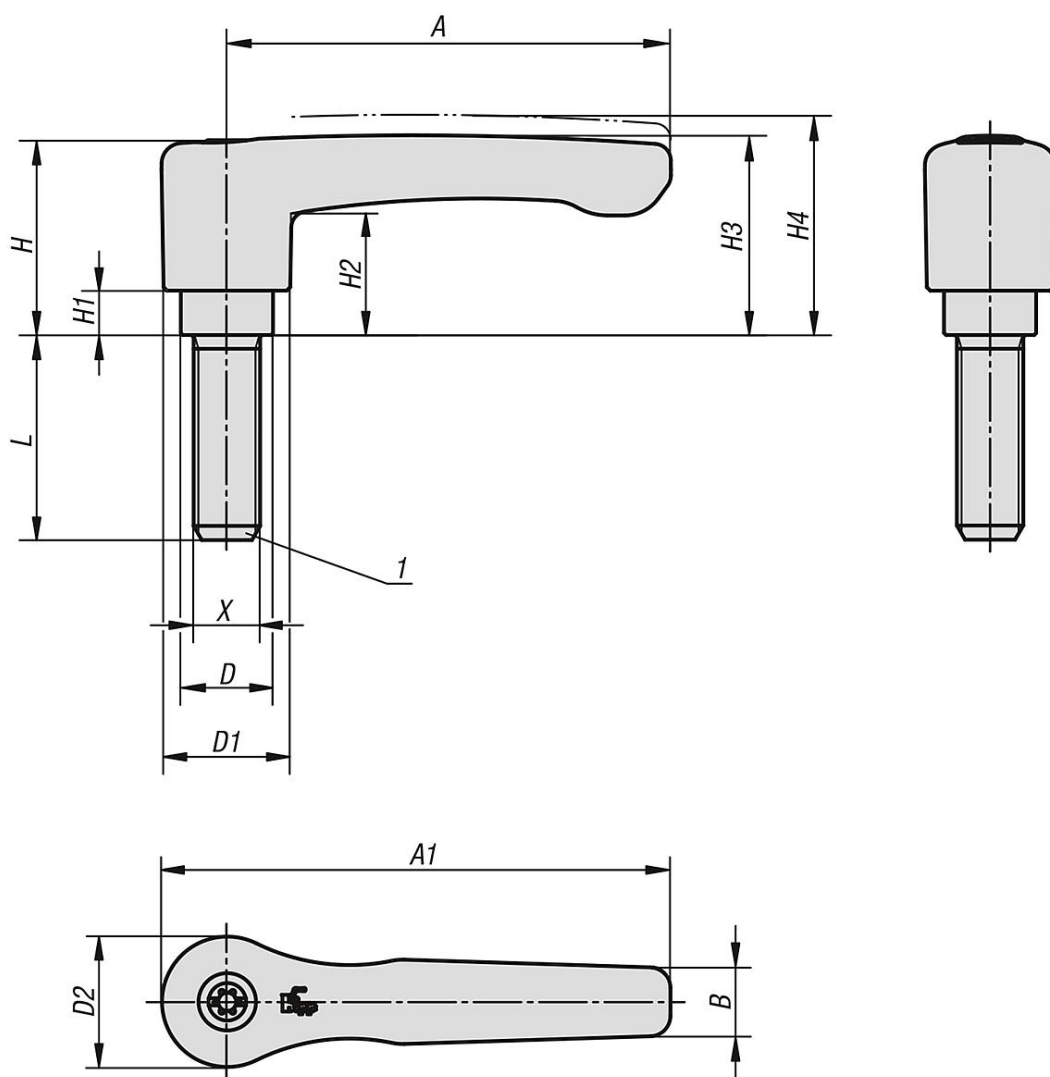
规格：
把手经塑料涂层。
不锈钢制部件，亮色。

提示：
当 $L \geq 60$ mm 时，螺纹长度为 60 mm。

根据要求：
其他外螺纹、螺栓长度、颜色和特殊类型。
尺寸“H1”可按照需要提供其他长度，但需另行支付费用。

图纸提示：
1) 平端 DIN EN ISO 4753

图纸



商品概述

订货号	主体颜色	主体表面	尺寸	X	D	D1	D2	H	H1	H2	H3	H4	A	A1	B	齿数	L
06459-2061X15	RAL 9005 黑色	亚光处理	2	M6	13,5	18,5	19,1	28,5	6,5	17,8	29,2	32,2	65	74,5	10,1	20	15
06459-2061X20	RAL 9005 黑色	亚光处理	2	M6	13,5	18,5	19,1	28,5	6,5	17,8	29,2	32,2	65	74,5	10,1	20	20
06459-2061X25	RAL 9005 黑色	亚光处理	2	M6	13,5	18,5	19,1	28,5	6,5	17,8	29,2	32,2	65	74,5	10,1	20	25
06459-2061X30	RAL 9005 黑色	亚光处理	2	M6	13,5	18,5	19,1	28,5	6,5	17,8	29,2	32,2	65	74,5	10,1	20	30
06459-2061X40	RAL 9005 黑色	亚光处理	2	M6	13,5	18,5	19,1	28,5	6,5	17,8	29,2	32,2	65	74,5	10,1	20	40
06459-2061X50	RAL 9005 黑色	亚光处理	2	M6	13,5	18,5	19,1	28,5	6,5	17,8	29,2	32,2	65	74,5	10,1	20	50
06459-2061X60	RAL 9005 黑色	亚光处理	2	M6	13,5	18,5	19,1	28,5	6,5	17,8	29,2	32,2	65	74,5	10,1	20	60
06459-2081X15	RAL 9005 黑色	亚光处理	2	M8	13,5	18,5	19,1	28,5	6,5	17,8	29,2	32,2	65	74,5	10,1	20	15
06459-2081X20	RAL 9005 黑色	亚光处理	2	M8	13,5	18,5	19,1	28,5	6,5	17,8	29,2	32,2	65	74,5	10,1	20	20
06459-2081X25	RAL 9005 黑色	亚光处理	2	M8	13,5	18,5	19,1	28,5	6,5	17,8	29,2	32,2	65	74,5	10,1	20	25
06459-2081X30	RAL 9005 黑色	亚光处理	2	M8	13,5	18,5	19,1	28,5	6,5	17,8	29,2	32,2	65	74,5	10,1	20	30
06459-2081X40	RAL 9005 黑色	亚光处理	2	M8	13,5	18,5	19,1	28,5	6,5	17,8	29,2	32,2	65	74,5	10,1	20	40
06459-2081X50	RAL 9005 黑色	亚光处理	2	M8	13,5	18,5	19,1	28,5	6,5	17,8	29,2	32,2	65	74,5	10,1	20	50
06459-2081X60	RAL 9005 黑色	亚光处理	2	M8	13,5	18,5	19,1	28,5	6,5	17,8	29,2	32,2	65	74,5	10,1	20	60
06459-2101X20	RAL 9005 黑色	亚光处理	2	M10	13,5	18,5	19,1	28,5	6,5	17,8	29,2	32,2	65	74,5	10,1	20	20
06459-2101X25	RAL 9005 黑色	亚光处理	2	M10	13,5	18,5	19,1	28,5	6,5	17,8	29,2	32,2	65	74,5	10,1	20	25
06459-2101X30	RAL 9005 黑色	亚光处理	2	M10	13,5	18,5	19,1	28,5	6,5	17,8	29,2	32,2	65	74,5	10,1	20	30
06459-2101X40	RAL 9005 黑色	亚光处理	2	M10	13,5	18,5	19,1	28,5	6,5	17,8	29,2	32,2	65	74,5	10,1	20	40
06459-2101X50	RAL 9005 黑色	亚光处理	2	M10	13,5	18,5	19,1	28,5	6,5	17,8	29,2	32,2	65	74,5	10,1	20	50
06459-2101X60	RAL 9005 黑色	亚光处理	2	M10	13,5	18,5	19,1	28,5	6,5	17,8	29,2	32,2	65	74,5	10,1	20	60

商品概述

订货号	主体颜色	主体表面	尺寸	X	D	D1	D2	H	H1	H2	H3	H4	A	A1	B	齿数	L
06459-308182X20	橙色 RAL 2004	哑光纹理	3	M8	16	21,2	22	37	10	23,8	38	42	80	91	11,7	22	20
06459-308182X25	橙色 RAL 2004	哑光纹理	3	M8	16	21,2	22	37	10	23,8	38	42	80	91	11,7	22	25
06459-308182X30	橙色 RAL 2004	哑光纹理	3	M8	16	21,2	22	37	10	23,8	38	42	80	91	11,7	22	30
06459-308182X40	橙色 RAL 2004	哑光纹理	3	M8	16	21,2	22	37	10	23,8	38	42	80	91	11,7	22	40
06459-308182X50	橙色 RAL 2004	哑光纹理	3	M8	16	21,2	22	37	10	23,8	38	42	80	91	11,7	22	50
06459-308182X60	橙色 RAL 2004	哑光纹理	3	M8	16	21,2	22	37	10	23,8	38	42	80	91	11,7	22	60
06459-310182X20	橙色 RAL 2004	哑光纹理	3	M10	16	21,2	22	37	10	23,8	38	42	80	91	11,7	22	20
06459-310182X25	橙色 RAL 2004	哑光纹理	3	M10	16	21,2	22	37	10	23,8	38	42	80	91	11,7	22	25
06459-310182X30	橙色 RAL 2004	哑光纹理	3	M10	16	21,2	22	37	10	23,8	38	42	80	91	11,7	22	30
06459-310182X40	橙色 RAL 2004	哑光纹理	3	M10	16	21,2	22	37	10	23,8	38	42	80	91	11,7	22	40
06459-310182X50	橙色 RAL 2004	哑光纹理	3	M10	16	21,2	22	37	10	23,8	38	42	80	91	11,7	22	50
06459-310182X60	橙色 RAL 2004	哑光纹理	3	M10	16	21,2	22	37	10	23,8	38	42	80	91	11,7	22	60
06459-206184X15	红色 RAL 3020	哑光纹理	2	M6	13,5	18,5	19,1	28,5	6,5	17,8	29,2	32,2	65	74,5	10,1	20	15
06459-206184X20	红色 RAL 3020	哑光纹理	2	M6	13,5	18,5	19,1	28,5	6,5	17,8	29,2	32,2	65	74,5	10,1	20	20
06459-206184X25	红色 RAL 3020	哑光纹理	2	M6	13,5	18,5	19,1	28,5	6,5	17,8	29,2	32,2	65	74,5	10,1	20	25
06459-206184X30	红色 RAL 3020	哑光纹理	2	M6	13,5	18,5	19,1	28,5	6,5	17,8	29,2	32,2	65	74,5	10,1	20	30
06459-206184X40	红色 RAL 3020	哑光纹理	2	M6	13,5	18,5	19,1	28,5	6,5	17,8	29,2	32,2	65	74,5	10,1	20	40
06459-206184X50	红色 RAL 3020	哑光纹理	2	M6	13,5	18,5	19,1	28,5	6,5	17,8	29,2	32,2	65	74,5	10,1	20	50
06459-206184X60	红色 RAL 3020	哑光纹理	2	M6	13,5	18,5	19,1	28,5	6,5	17,8	29,2	32,2	65	74,5	10,1	20	60
06459-208184X15	红色 RAL 3020	哑光纹理	2	M8	13,5	18,5	19,1	28,5	6,5	17,8	29,2	32,2	65	74,5	10,1	20	15
06459-208184X20	红色 RAL 3020	哑光纹理	2	M8	13,5	18,5	19,1	28,5	6,5	17,8	29,2	32,2	65	74,5	10,1	20	20
06459-208184X25	红色 RAL 3020	哑光纹理	2	M8	13,5	18,5	19,1	28,5	6,5	17,8	29,2	32,2	65	74,5	10,1	20	25
06459-208184X30	红色 RAL 3020	哑光纹理	2	M8	13,5	18,5	19,1	28,5	6,5	17,8	29,2	32,2	65	74,5	10,1	20	30
06459-208184X40	红色 RAL 3020	哑光纹理	2	M8	13,5	18,5	19,1	28,5	6,5	17,8	29,2	32,2	65	74,5	10,1	20	40
06459-208184X50	红色 RAL 3020	哑光纹理	2	M8	13,5	18,5	19,1	28,5	6,5	17,8	29,2	32,2	65	74,5	10,1	20	50
06459-208184X60	红色 RAL 3020	哑光纹理	2	M8	13,5	18,5	19,1	28,5	6,5	17,8	29,2	32,2	65	74,5	10,1	20	60
06459-210184X20	红色 RAL 3020	哑光纹理	2	M10	13,5	18,5	19,1	28,5	6,5	17,8	29,2	32,2	65	74,5	10,1	20	20
06459-210184X25	红色 RAL 3020	哑光纹理	2	M10	13,5	18,5	19,1	28,5	6,5	17,8	29,2	32,2	65	74,5	10,1	20	25
06459-210184X30	红色 RAL 3020	哑光纹理	2	M10	13,5	18,5	19,1	28,5	6,5	17,8	29,2	32,2	65	74,5	10,1	20	30
06459-210184X40	红色 RAL 3020	哑光纹理	2	M10	13,5	18,5	19,1	28,5	6,5	17,8	29,2	32,2	65	74,5	10,1	20	40
06459-210184X50	红色 RAL 3020	哑光纹理	2	M10	13,5	18,5	19,1	28,5	6,5	17,8	29,2	32,2	65	74,5	10,1	20	50
06459-210184X60	红色 RAL 3020	哑光纹理	2	M10	13,5	18,5	19,1	28,5	6,5	17,8	29,2	32,2	65	74,5	10,1	20	60
06459-308184X20	红色 RAL 3020	哑光纹理	3	M8	16	21,2	22	37	10	23,8	38	42	80	91	11,7	22	20
06459-308184X25	红色 RAL 3020	哑光纹理	3	M8	16	21,2	22	37	10	23,8	38	42	80	91	11,7	22	25
06459-308184X30	红色 RAL 3020	哑光纹理	3	M8	16	21,2	22	37	10	23,8	38	42	80	91	11,7	22	30
06459-308184X40	红色 RAL 3020	哑光纹理	3	M8	16	21,2	22	37	10	23,8	38	42	80	91	11,7	22	40
06459-308184X50	红色 RAL 3020	哑光纹理	3	M8	16	21,2	22	37	10	23,8	38	42	80	91	11,7	22	50
06459-308184X60	红色 RAL 3020	哑光纹理	3	M8	16	21,2	22	37	10	23,8	38	42	80	91	11,7	22	60
06459-310184X20	红色 RAL 3020	哑光纹理	3	M10	16	21,2	22	37	10	23,8	38	42	80	91	11,7	22	20
06459-310184X25	红色 RAL 3020	哑光纹理	3	M10	16	21,2	22	37	10	23,8	38	42	80	91	11,7	22	25
06459-310184X30	红色 RAL 3020	哑光纹理	3	M10	16	21,2	22	37	10	23,8	38	42	80	91	11,7	22	30
06459-310184X40	红色 RAL 3020	哑光纹理	3	M10	16	21,2	22	37	10	23,8	38	42	80	91	11,7	22	40
06459-310184X50	红色 RAL 3020	哑光纹理	3	M10	16	21,2	22	37	10	23,8	38	42	80	91	11,7	22	50
06459-310184X60	红色 RAL 3020	哑光纹理	3	M10	16	21,2	22	37	10	23,8	38	42	80	91	11,7	22	60